

Anlege-Temperatursensor

Aktiver Anlege-Temperatursensor (0...10 V) für Rohranwendungen. Federgelagerter Messing-Kontaktstift, um ein schnelles Ansprechen und eine genaue Anzeige zu gewährleisten.


Typenübersicht

Typ	Ausgangssignal aktiv Temperatur
22HT-12	0...5 V, 0...10 V

Technische Daten

Elektrische Daten	Nennspannung	AC/DC 24 V		
	Funktionsbereich	AC 21.6...26.4 V / DC 13.5...26.4 V		
	Leistungsverbrauch AC	0.8 VA		
	Leistungsverbrauch DC	0.4 W		
	Elektrischer Anschluss	Steckbarer Federzugklemmenblock max. 2.5 mm ²		
	Kabeleinführung	Kabelverschraubung mit Zugentlastung ø6 ...8 mm		
Funktionsdaten	Sensor Technologie	Basierend auf Pt1000 1/3 DIN		
	Anwendung	Wasser		
	Multirange	8 Messbereiche wählbar		
	Spannungsausgang	1 x 0...5 V, 0...10 V, min. Widerstand 5 kΩ		
	Ausgangssignal aktiv Hinweis	Ausgang 0...5/10 V mit Steckbrücke einstellbar		
Messdaten	Messwerte	Temperatur		
	Messbereich Temperatur	Aktiver Sensor: Bereich wählbar Achtung: max. Messtemperatur ist durch die max. Mediumstemperatur beschränkt (siehe Sicherheitsdaten)		
		Setting	Bereich [°C]	Bereich [°F] Einstellung ab Werk
		S0	-50...50	-30...130
		S1	-10...120	0...250
		S2	0...50	40...140
		S3	0...250	30...480
		S4	-15...35	0...100
		S5	0...100	40...240
		S6	-20...80	40...90
	S7	0...160	0...150	
	Genauigkeit Temperatur aktiv	±0.5°C @ 21°C [±0.9°F @ 70°F] @ Messbereich Einstellung S2 und S4		
	Langzeitstabilität	±0.04°C p.a. @ 21°C [±0.07°F p.a. @ 70°F]		
	Zeitkonstante τ (63%) auf Wasserleitung	Mit Wärmeleitpaste Typisch 16 s		
Werkstoffe	Kabelverschraubung	PA6, schwarz		

Werkstoffe	Gehäuse	Deckel: PC, orange Unterteil: PC, orange Dichtung: NBR70, schwarz UV-beständig
	<hr/>	
Sicherheitsdaten	Schutzklasse IEC/EN	III, Schutzkleinspannung (PELV)
	Stromquelle UL	Class 2 Supply
	Schutzart IEC/EN	IP54
	Schutzart NEMA/UL	NEMA 1
	Gehäuse	UL Enclosure Type 1
	EU-Konformität	CE-Kennzeichnung
	Zertifizierung IEC/EN	IEC/EN 60730-1
	Qualitätsstandard	ISO 9001
	UL Approval	cULus gemäss UL60730-1A/-2-9, CAN/CSA E60730-1/-2-9
	Verschmutzungsgrad	2
	Umgebungsfeuchte	Max. 95% RH, nicht kondensierend
	Umgebungstemperatur	-35...50°C [-30...122°F]
	Mediumstemperatur	-35...70°C [-30...160°F]
	Gehäuseoberflächentemperatur	Max. 70°C [160°F]

Sicherheitshinweise


Dieses Gerät ist für die Anwendung in stationären Heizungs-, Lüftungs- und Klimaanlage konzipiert und darf nicht für Anwendungen ausserhalb des spezifizierten Einsatzbereiches verwendet werden. Unbefugte Anpassungen sind verboten. Das Produkt darf nicht zusammen mit Geräten verwendet werden, die im Falle einer Störung eine Gefahr für Menschen, Tiere oder Sachen darstellen.

Vor der Montage sicherstellen, dass die gesamte Spannungsversorgung unterbrochen ist. Nicht an stromführende/in Betrieb befindliche Geräte anschliessen.

Die Installation hat durch autorisiertes Fachpersonal zu erfolgen. Hierbei sind die gesetzlichen und behördlichen Vorschriften einzuhalten.

Das Gerät enthält elektrische und elektronische Komponenten und darf nicht als Haushaltsmüll entsorgt werden. Die örtliche und aktuell gültige Gesetzgebung ist zu beachten.

Anmerkungen
Anmerkungen zu Sensoren allgemein

Bei Verwendung von langen Anschlussleitungen (abhängig vom verwendeten Querschnitt) kann durch den Spannungsabfall auf der gemeinsamen (Von Versorgungsspannung und Messleitung) GND-Leitung (verursacht durch Versorgungsspannung und Leitungswiderstand) das Messergebnis verfälscht werden. In diesem Fall müssen zwei GND-Leitungen zum Sensor gelegt werden, eine für die Versorgungsspannung und eine für die Messspannung.

Sensorvorrichtungen mit Messumformer sollten immer in der Mitte des Messbereichs betrieben werden, um Abweichungen an den Messungsendpunkten zu vermeiden. Die Umgebungstemperatur der Messumformerelektronik sollte konstant gehalten werden.

Messumformer müssen bei konstanter Speisespannung (± 0.2 V) betrieben werden. Beim Ein- bzw. Ausschalten der Speisespannung müssen bauseitige Überspannungen vermieden werden.

Anmerkungen Wärmeentwicklung

Temperatursensoren mit elektronischen Bauteilen haben immer eine Verlustleistung, die sich auf die Temperaturmessung der Umgebungsluft auswirkt. Die auftretende Verlustleistung in aktiven Temperatursensoren steigt mit der steigenden Betriebsspannung. Diese Verlustleistung muss bei der Temperaturmessung berücksichtigt werden.

Bei einer festen Betriebsspannung (± 0.2 V) geschieht dies in der Regel durch Addieren bzw. Subtrahieren eines konstanten Offsetwerts. Da die Messumformer von Belimo mit variabler Betriebsspannung arbeiten, kann aus fertigungstechnischen Gründen nur eine Betriebsspannung berücksichtigt werden. Die Messumformer 0...10 V / 4...20 mA werden standardmässig bei einer Betriebsspannung von DC 24 V eingestellt. Das bedeutet, dass bei dieser Spannung der erwartete Messfehler des Ausgangssignals am geringsten ist. Bei anderen Betriebsspannungen vergrössert sich der Offsetfehler aufgrund der veränderten Verlustleistung der Sensorelektronik. Sollte während des späteren Betriebs eine Anpassung direkt am aktiven Sensor notwendig sein, kann dies mit den folgenden Einstellmethoden erfolgen:

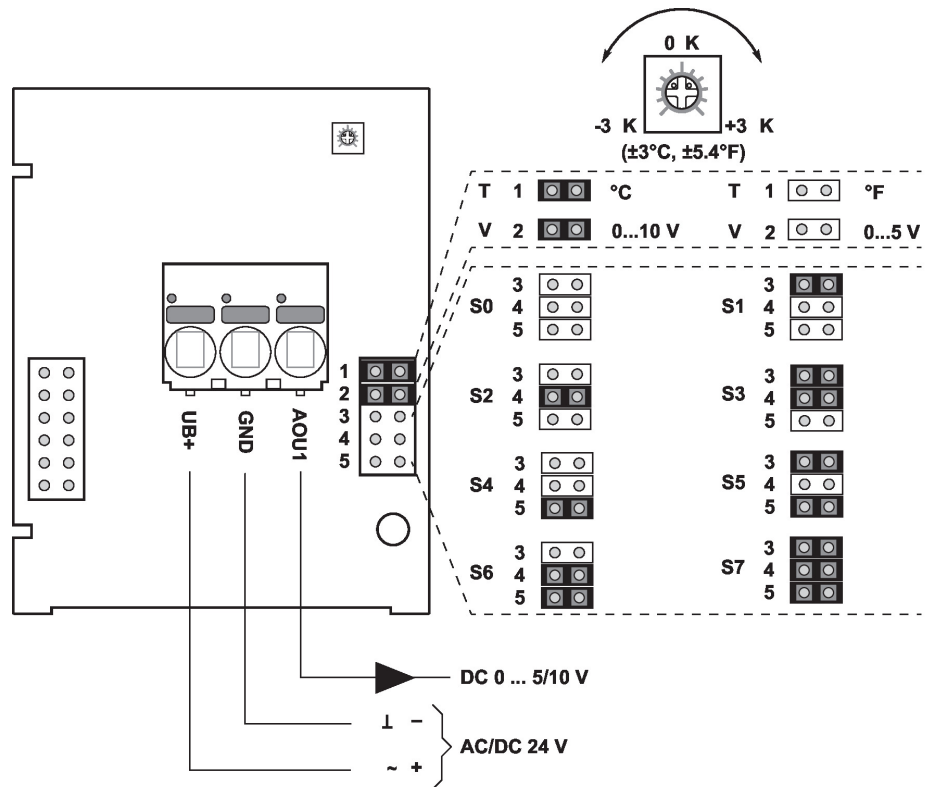
- Bei Sensoren mit NFC oder Dongle mit der entsprechenden Belimo-App
- Bei Sensoren mit einem Trimpotentiometer auf der Sensorplatine
- Bei Bus-Sensoren via Bus-Schnittstelle mit einer entsprechenden Softwarevariablen

Mitgelieferte Teile

Mitgelieferte Teile	Beschreibung	Typ
	Befestigungsband, für Rohre $\varnothing 20 \dots 110$ mm [0.8...4.3"]	A-22P-A47

Zubehör

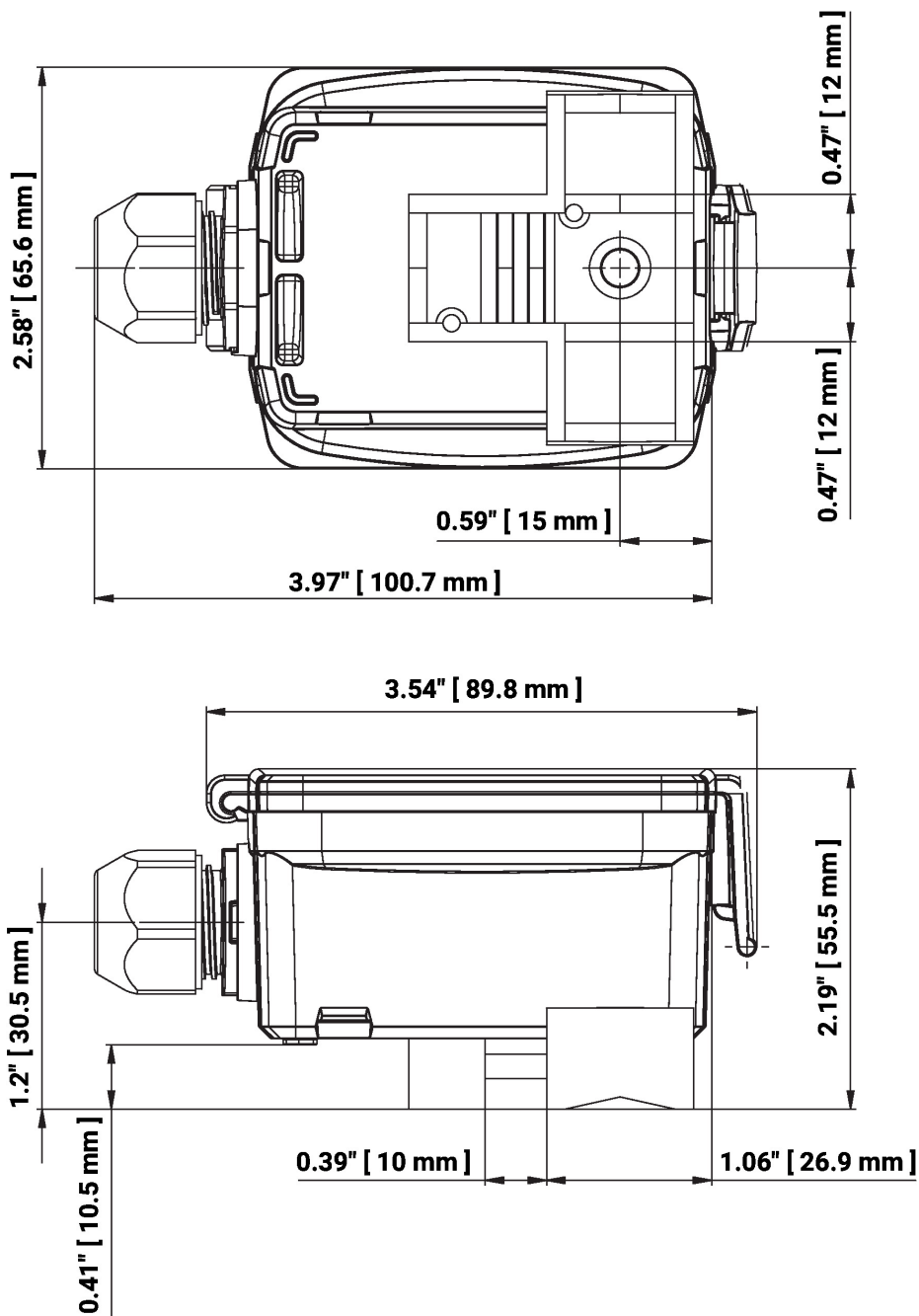
Optionales Zubehör	Beschreibung	Typ
	Befestigungsband, für Rohre $\varnothing 20 \dots 250$ mm [0.8...9.8"]	A-22P-A49
	Spritze mit Wärmeleitpaste	A-22P-A44
	Anschlussadapter flex conduit, M20x1.5, für Kabelverschraubung 1 x 6 mm, Multipack 10 Stk.	A-22G-A01.1



Die Einstellung der Messbereiche erfolgt durch Änderung der Bonding-Jumper. Der Ausgangswert im neuen Messbereich ist nach 2 Sekunden verfügbar.

Setting	Bereich [°C]	Bereich [°F]	Einstellung ab Werk
S0	-50...50	-30...130	
S1	-10...120	0...250	
S2	0...50	40...140	
S3	0...250	30...480	
S4	-15...35	0...100	
S5	0...100	40...240	✓
S6	-20...80	40...90	
S7	0...160	0...150	

Abmessungen



Typ	Gewicht
22HT-12	0.15 kg

Weiterführende Dokumentationen

- Installationsanleitungen