

**Kanalsensor CO<sub>2</sub> / Feuchte / Temperatur**

Zur Messung von CO<sub>2</sub>, mit integriertem Temperatur- und Feuchtesensor. Zweikanal-CO<sub>2</sub>-Technologie.  
Mit BACnet MS/TP-Kommunikation und integrierten 0...10 V-Ausgängen. Gehäuse nach NEMA 4X/IP65.


**Typenübersicht**

Typ	Kommunikation	Ausgangssignal aktiv CO <sub>2</sub>	Ausgangssignal aktiv Temperatur
22DTM-16	BACnet MS/TP	0...5 V, 0...10 V	0...5 V, 0...10 V

**Technische Daten**

<b>Elektrische Daten</b>	Nennspannung	AC/DC 24 V
	Funktionsbereich	AC 19...29 V / DC 15...35 V
	Leistungsverbrauch AC	4.3 VA
	Leistungsverbrauch DC	2.3 W
	Elektrischer Anschluss	Steckbarer Federzugklemmenblock max. 2.5 mm <sup>2</sup>
	Kabeleinführung	Kabelverschraubung mit Zugentlastung 2x ø6 mm
<b>Datenbus-Kommunikation</b>	Kommunikation	BACnet MS/TP
	Anzahl Knoten	BACnet siehe Schnittstellenbeschreibung
<b>Funktionsdaten</b>	Sensortechnologie	CO <sub>2</sub> : NDIR (Nicht dispersives Infrarot) Zweikanal Relative Feuchte: mit Drahtgitterfilter aus nicht rostendem Stahl
	Anwendung	Luft
	Spannungsausgang	2 x 0...5 V, 0...10 V, min. Widerstand 10 kΩ
	Ausgangssignal aktiv Hinweis	Ausgang 0...5/10 V mit Steckbrücke einstellbar
	<b>Messdaten</b>	Messwerte
	Messbereich CO <sub>2</sub>	Standardeinstellung: 0...2000 ppm Mit A-22G-A05: 0...5000 ppm
	Messbereich Feuchte	Einstellbar über BACnet Standardeinstellung: 0...100% RH
	Messbereich Temperatur	Einstellbar über BACnet 0...50°C [32...122°F] (default setting) Achtung: max. Messtemperatur ist durch die max. Mediumstemperatur beschränkt (siehe Sicherheitsdaten)

**Technische Daten**

<b>Messdaten</b>	Messbereich absolute Feuchte	Einstellbar über BACnet Standardeinstellung: 0...50 g/m <sup>3</sup>
	Messbereich Enthalpie	Einstellbar über BACnet Standardeinstellung: 0...85 kJ/kg
	Messbereich Taupunkt	Einstellbar über BACnet Standardeinstellung: 0...50°C [-30...120°F]
	Genauigkeit CO <sub>2</sub>	±(50 ppm + 3% des gemessenen Werts)
	Genauigkeit Feuchte	±2% von 20...80% RH @ 25°C
	Genauigkeit Temperatur aktiv	±0.3°C @ 25°C [±0.54°F @ 77°F]
	Kalibrieren	Selbstkalibrierung, Zweikanal
	Langzeitstabilität	±50 ppm p.a. ±0.3% RH p.a. @ 21°C @ 50% RH ±0.05°C p.a. @ 21°C [±0.09°F p.a. @ 70°F]
	Zeitkonstante τ (63%) im Lüftungskanal	CO <sub>2</sub> : typisch 33 s bei 1 m/s Relative Feuchte: typisch 10 s @ 3 m/s Temperatur: typisch 125 s bei 3 m/s
	<b>Werkstoffe</b>	Kabelverschraubung
Gehäuse		Deckel: PC, orange Unterteil: PC, orange Dichtung: NBR70, schwarz UV-beständig
Werkstoff Sonde		PA6, schwarz
<b>Sicherheitsdaten</b>	Schutzklasse IEC/EN	III, Sicherheitskleinspannung (SELV)
	Stromquelle UL	Class 2 Supply
	Schutzart IEC/EN	IP65
	Schutzart NEMA/UL	NEMA 4X
	Gehäuse	UL Enclosure Type 4X
	EU-Konformität	CE-Kennzeichnung
	Zertifizierung IEC/EN	IEC/EN 60730-1
	Qualitätsstandard	ISO 9001
	UL Approval	cULus gemäss UL60730-1A/-2-9/-2-13, CAN/CSA E60730-1/-2-9
	Wirkungsweise	Typ 1
	Bemessungsstossspannung Speisung	0.8 kV
	Montageart	Unabhängig montierte Steuerung
	Verschmutzungsgrad	3
	Umgebungsfeuchte	Max. 95% RH, nicht kondensierend
	Umgebungstemperatur	0...50°C [32...122°F]
	Mediumfeuchte	Max. 95% RH, nicht kondensierend
	Mediumtemperatur	0...50°C [32...122°F]
	Betriebsbedingung Strömungsgeschwindigkeit	min. 0.3 m/s max. 12 m/s

**Sicherheitshinweise**


Dieses Gerät ist für die Anwendung in stationären Heizungs-, Lüftungs- und Klimaanlage konzipiert und darf nicht für Anwendungen ausserhalb des spezifizierten Einsatzbereichs verwendet werden. Unbefugte Anpassungen sind verboten. Das Produkt darf nicht zusammen mit Geräten verwendet werden, die im Fall einer Störung eine Gefahr für Menschen, Tiere oder Sachen darstellen.

Vor der Montage sicherstellen, dass die gesamte Spannungsversorgung unterbrochen ist. Nicht an stromführende/in Betrieb befindliche Geräte anschliessen.

Die Installation hat durch autorisiertes Fachpersonal zu erfolgen. Hierbei sind die gesetzlichen und behördlichen Vorschriften einzuhalten.

Das Gerät enthält elektrische und elektronische Komponenten und darf nicht als Haushaltsmüll entsorgt werden. Die örtliche und aktuell gültige Gesetzgebung ist zu beachten.

**Anmerkungen**

- Anmerkungen zu Sensoren allgemein** Sensorvorrichtungen mit Messumformer sollten immer in der Mitte des Messbereichs betrieben werden, um Abweichungen an den Messungsendpunkten zu vermeiden. Die Umgebungstemperatur der Messumformerelektronik sollte konstant gehalten werden. Messumformer müssen bei konstanter Speisespannung ( $\pm 0.2$  V) betrieben werden. Beim Ein- bzw. Ausschalten der Speisespannung müssen bauseitige Überspannungen vermieden werden.
- Anmerkungen Wärmeentwicklung** Temperatursensoren mit elektronischen Bauteilen haben immer eine Verlustleistung, die sich auf die Temperaturmessung der Umgebungsluft auswirkt. Die auftretende Verlustleistung in aktiven Temperatursensoren steigt mit der steigenden Betriebsspannung. Diese Verlustleistung muss bei der Temperaturmessung berücksichtigt werden.
- Bei einer festen Betriebsspannung ( $\pm 0.2$  V) geschieht dies in der Regel durch Addieren bzw. Subtrahieren eines konstanten Offsetwerts. Da die Messumformer von Belimo mit variabler Betriebsspannung arbeiten, kann aus fertigungstechnischen Gründen nur eine Betriebsspannung berücksichtigt werden. Die Messumformer 0...10 V / 4...20 mA werden standardmässig bei einer Betriebsspannung von DC 24 V eingestellt. Das bedeutet, dass bei dieser Spannung der erwartete Messfehler des Ausgangssignals am geringsten ist. Bei anderen Betriebsspannungen vergrössert sich der Offsetfehler aufgrund der veränderten Verlustleistung der Sensorelektronik. Sollte während des späteren Betriebs eine Anpassung direkt am aktiven Sensor notwendig sein, kann dies mit den folgenden Einstellmethoden erfolgen:
- Bei Sensoren mit NFC oder Dongle mit der entsprechenden Belimo-App
  - Bei Sensoren mit einem Trimpmpotentiometer auf der Sensorplatine
  - Bei Bus-Sensoren via Bus-Schnittstelle mit einer entsprechenden Softwarevariablen
- Anwenderhinweis für Feuchtesensoren** Der Feuchtesensor ist äusserst empfindlich. Jegliche Berührung des Sensorelements oder Exposition gegenüber aggressiven Stoffen wie Chlor, Ozon, Ammoniak, Wasserstoffperoxid oder Ethanol (z.B. aus Reinigungsmitteln) kann die Messgenauigkeit beeinträchtigen.
- Wenn der Sensor längere Zeit ausserhalb der empfohlenen Bedingungen (5...50°C und 20...80% RH) betrieben wird, kann sich ein vorübergehender Offset einstellen. Sobald das Gerät wieder im empfohlenen Bereich betrieben wird, verschwindet dieser Effekt.
- Informationen zur Selbstkalibrierungsfunktion CO<sub>2</sub>** Bei allen CO<sub>2</sub>-Sensoren führt der Alterungsprozess der Bauteile zu Drift, weshalb regelmässig Neu-Kalibrierungen vorgenommen oder Geräte ausgetauscht werden müssen. Die Zweikanal-Technologie umfasst allerdings, im Gegensatz zu den gebräuchlichen ABC-Logik-Sensoren, eine automatische Selbstkalibrierungstechnologie. Die Zweikanal-Selbstkalibrierungstechnologie eignet sich perfekt für Anwendungen im 24-Stunden-Betrieb wie zum Beispiel in Krankenhäusern oder andere gewerbliche Anwendungen. Manuelle Kalibrierung ist nicht erforderlich.

**Mitgelieferte Teile**

Beschreibung	Typ
Montageflansch für Kanalsensor 19.5 mm, bis max. 120°C [248°F], Kunststoff	A-22D-A35
Kabelverschraubung mit Zugentlastung ø6...8 mm	

**Zubehör**

Optionales Zubehör	Beschreibung	Typ
	Ersatzfilter Sensorsondenspitze, Drahtgitter, nicht rostender Stahl	A-22D-A06
	Anschlussadapter flex conduit, M20x1.5, für Kabelverschraubung 1 x 6 mm, Multipack 10 Stk.	A-22G-A01.1
	Anschlussadapter flex conduit, M20, für Kabelverschraubung 4x 6 mm, Multipack 10 Stk.	A-22G-A02.1
	Montageplatte L Gehäuse	A-22D-A10
Tools	Beschreibung	Typ
	Belimo Duct Sensor Assistant App	Belimo Duct Sensor Assistant App
	Bluetooth-Dongle für Belimo Duct Sensor Assistant App	A-22G-A05
	* Bluetooth-Dongle A-22G-A05	
	Zertifiziert und erhältlich in Nordamerika, der Europäischen Union, den EFTA-Staaten und UK.	

## Service

**Toolanschluss** Dieser Sensor kann mit der Belimo Duct Sensor Assistant App bedient und parametrieren werden. Bei Verwendung der Belimo Duct Sensor Assistant App wird der Bluetooth-Dongle benötigt, um die Kommunikation zwischen der App und dem Belimo-Sensor zu ermöglichen.

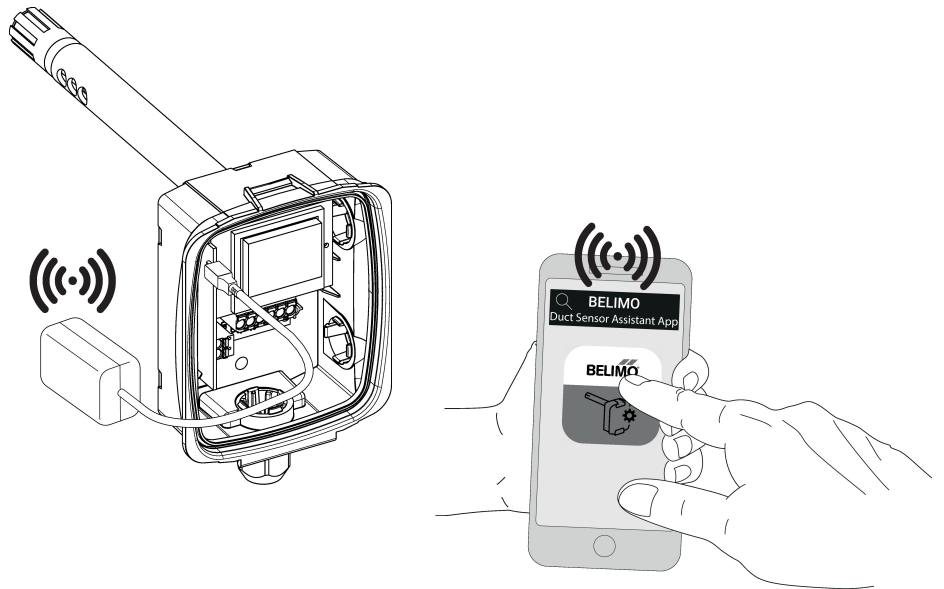
Für die Standardbedienung und Parametrierung des Sensors werden der Bluetooth-Dongle und die Belimo Duct Sensor Assistant App nicht benötigt. Der Sensor wird mit den oben gezeigten Werkseinstellungen vorkonfiguriert geliefert.

Voraussetzung:

- Bluetooth-Dongle (Belimo Artikelnummer: A-22G-A05)
- Bluetooth-fähiges Smartphone
- Belimo Duct Sensor Assistant App (Google Play & Apple App Store)

Vorgehen:

- Bluetooth-Dongle über den Micro-USB-Stecker oder mithilfe der Schnittstellenleiterplatte am Sensor einstecken
- Bluetooth-fähiges Smartphone mit dem Bluetooth-Dongle verbinden
- Parametrierung mit der Belimo Duct Sensor Assistant App



## Anschlusschema

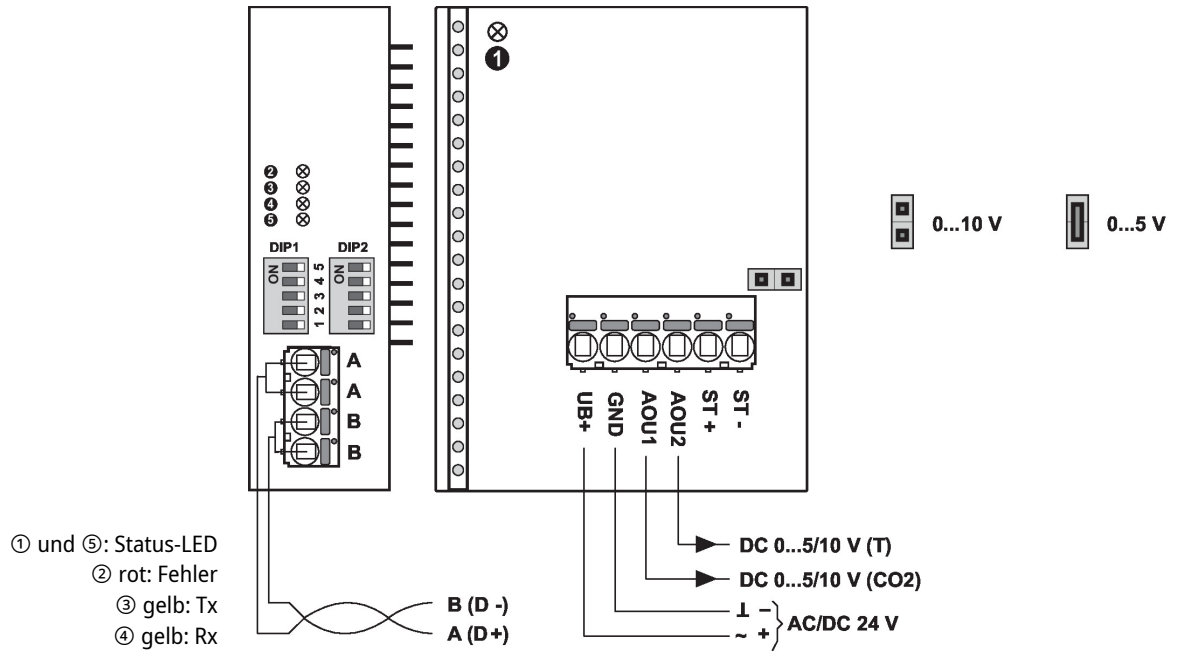
**Hinweise** Speisung vom Sicherheitstransformator.



Die Verdrahtung der Leitung für BACnet (MS/TP) hat nach den einschlägigen RS-485-Richtlinien zu erfolgen.

BACnet GND: Speisung und Kommunikation sind nicht galvanisch getrennt. Massesignal der Geräte miteinander verbinden.

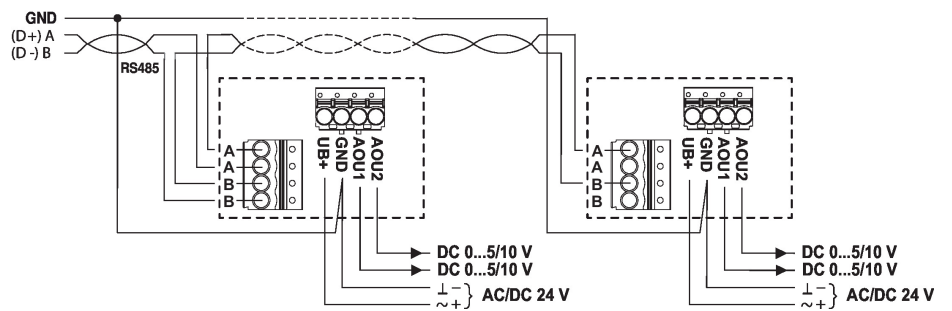
Anschlusschema



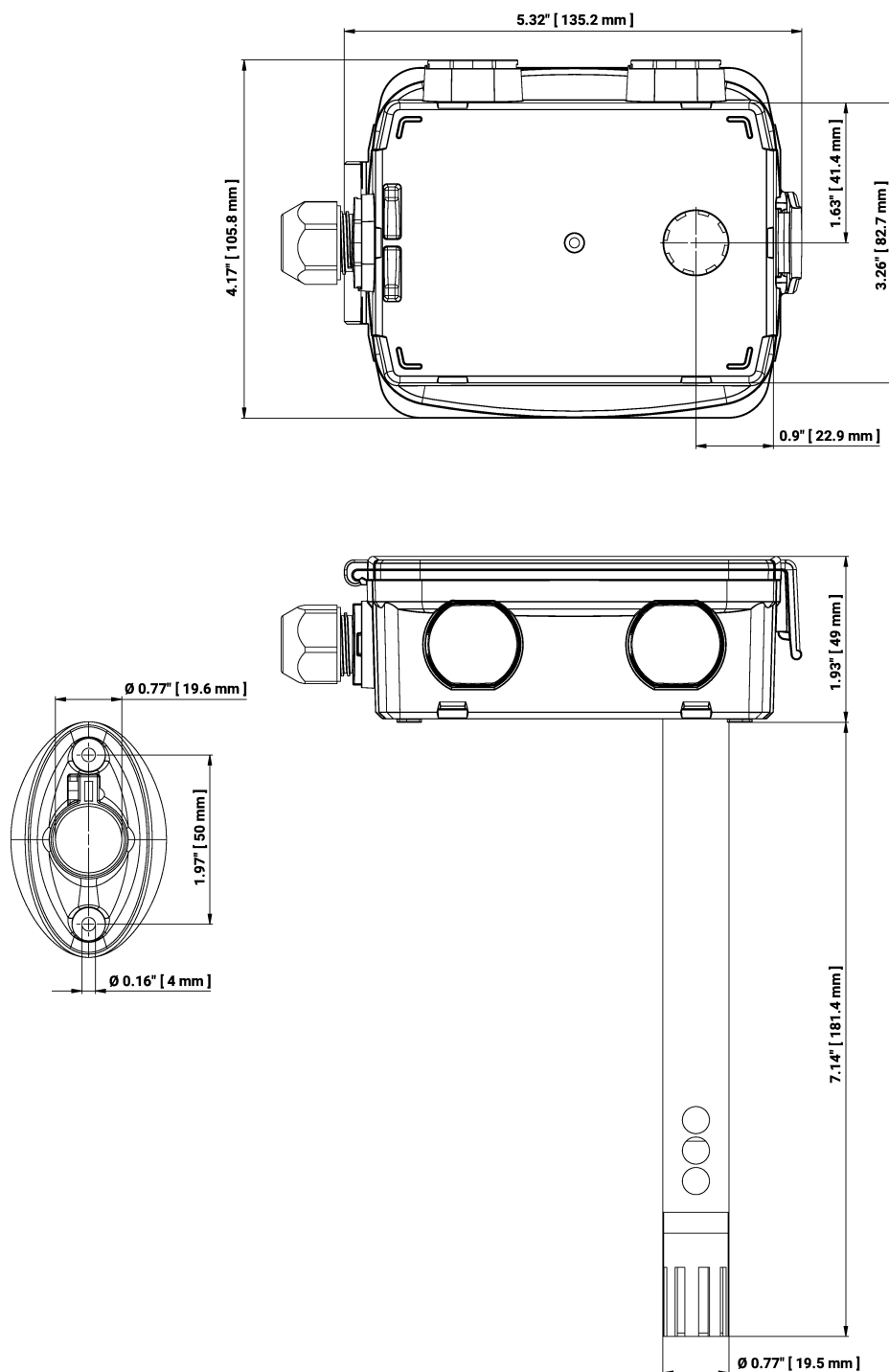
**Detaillierte Dokumentation**

Das separate Dokument BACnet PICS informiert über PICS, MAC-Adressierung und Busabschluss (DIP1 & DIP2).

**Verdrahtung RS485 BACnet MS/TP**



## Abmessungen



Typ	Sondenlänge	Gewicht
22DTM-16	180 mm	0.28 kg

## Weiterführende Dokumentationen

- BACnet-Schnittstellenbeschreibung
- Installationsanleitungen