

**Kanalsensor Feuchte / Temperatur**

Aktiver Sensor (0...10 V) zum Messen der relativen oder absoluten Feuchte und der Temperatur in Kanalanwendungen. Anstelle des Feuchtesignals kann die Enthalpie oder der Taupunkt als Ausgangssignal ausgewählt werden. Gehäuse nach IP65 / NEMA 4X.


**Typenübersicht**

Typ	Ausgangssignal aktiv Feuchte	Ausgangssignal aktiv Temperatur	Sondenlänge
22DTH-11M	0...5 V, 0...10 V	0...5 V, 0...10 V	140 mm
22DTH-11Q	0...5 V, 0...10 V	0...5 V, 0...10 V	270 mm

**Technische Daten**

<b>Elektrische Daten</b>	Nennspannung	AC/DC 24 V		
	Funktionsbereich	AC 21.6...26.4 V / DC 13.5...26.4 V		
	Leistungsverbrauch AC	0.8 VA		
	Leistungsverbrauch DC	0.4 W		
	Elektrischer Anschluss	Steckbarer Federzugklemmenblock max. 2.5 mm <sup>2</sup>		
	Kabeleinführung	Kabelverschraubung mit Zugentlastung ø6 ...8 mm		
<b>Funktionsdaten</b>	Sensor Technologie	Kapazitiver Polymer-Sensor mit Drahtgitterfilter aus rostfreiem Stahl		
	Anwendung	Luft		
	Multirange	4 Messbereiche wählbar		
	Spannungsausgang	2 x 0...5 V, 0...10 V, min. Widerstand 10 kΩ		
	Ausgangssignal aktiv Hinweis	Ausgang 0...5/10 V mit Steckbrücke einstellbar		
<b>Messdaten</b>	Messwerte	Relative Feuchte Absolute Feuchte Taupunkt Enthalpien Temperatur		
	Messbereich Feuchte	0...100% RH, nicht kondensierend		
	Messbereich Temperatur	Aktiver Sensor: Bereich wählbar Achtung: max. Messtemperatur ist durch die max. Mediumstemperatur beschränkt (siehe Sicherheitsdaten)		
		Setting	Bereich [°C]	Bereich [°F] Einstellung ab Werk
		S0	-40...60	-40...160
		S1	0...50	40...140
		S2	-15...35	0...100
		S3	-20...80	0...200
	Messbereich absolute Feuchte	einstellbar am Messumformer: 0...50 g/m <sup>3</sup> (Standardeinstellung) 0...80 g/m <sup>3</sup>		
	Messbereich Enthalpie	0...85 kJ/kg		

<b>Messdaten</b>	Messbereich Taupunkt	einstellbar am Messumformer: 0...50°C (Standardeinstellung) -20...80°C
	Genauigkeit Feuchte	±2% von 20...80% RH @ 25°C
	Genauigkeit Temperatur aktiv	±0.3°C @ 25°C [±0.54°F @ 77°F]
	Langzeitstabilität	±0.3% RH p.a. @ 21°C @ 50% RH ±0.05°C p.a. @ 21°C [±0.09°F p.a. @ 70°F]
	Zeitkonstante $\tau$ (63%) im Lüftungskanal	Relative Feuchte: typisch 10 s @ 3 m/s Temperatur: typisch 125 s bei 3 m/s
<b>Werkstoffe</b>	Kabelverschraubung	PA6, schwarz
	Gehäuse	Deckel: PC, orange Unterteil: PC, orange Dichtung: NBR70, schwarz UV-beständig
<b>Sicherheitsdaten</b>	Schutzklasse IEC/EN	III, Sicherheitskleinspannung (SELV)
	Stromquelle UL	Class 2 Supply
	Schutzart IEC/EN	IP65
	Schutzart NEMA/UL	NEMA 4X
	EU-Konformität	CE-Kennzeichnung
	Zertifizierung IEC/EN	IEC/EN 60730-1
	Qualitätsstandard	ISO 9001
	UL Approval	cULus gemäss UL60730-1A/-2-9/-2-13, CAN/CSA E60730-1/-2-9
	Wirkungsweise	Typ 1
	Bemessungsstossspannung Speisung	0.8 kV
	Montageart	Unabhängig montierte Steuerung
	Verschmutzungsgrad	3
	Umgebungsfeuchte	Max. 95% RH, nicht kondensierend
	Umgebungstemperatur	-35...50°C [-30...122°F]
	Mediumfeuchte	Kurzzeitige Kondensation zulässig
	Mediumtemperatur	-40...80°C [-40...175°F]
Betriebsbedingung Strömungsgeschwindigkeit max. 12 m/s		

### Sicherheitshinweise



Dieses Gerät ist für die Anwendung in stationären Heizungs-, Lüftungs- und Klimaanlage konzipiert und darf nicht für Anwendungen ausserhalb des spezifizierten Einsatzbereiches verwendet werden. Unbefugte Anpassungen sind verboten. Das Produkt darf nicht zusammen mit Geräten verwendet werden, die im Falle einer Störung eine Gefahr für Menschen, Tiere oder Sachen darstellen.

Vor der Montage sicherstellen, dass die gesamte Spannungsversorgung unterbrochen ist. Nicht an stromführende/in Betrieb befindliche Geräte anschliessen.

Die Installation hat durch autorisiertes Fachpersonal zu erfolgen. Hierbei sind die gesetzlichen und behördlichen Vorschriften einzuhalten.

Das Gerät enthält elektrische und elektronische Komponenten und darf nicht als Haushaltsmüll entsorgt werden. Die örtliche und aktuell gültige Gesetzgebung ist zu beachten.

### Anmerkungen

#### Anmerkungen zu Sensoren allgemein

Sensorvorrichtungen mit Messumformer sollten immer in der Mitte des Messbereichs betrieben werden, um Abweichungen an den Messungsendpunkten zu vermeiden. Die Umgebungstemperatur der Messumformerelektronik sollte konstant gehalten werden. Messumformer müssen bei konstanter Speisespannung ( $\pm 0.2$  V) betrieben werden. Beim Ein- bzw. Ausschalten der Speisespannung müssen bauseitige Überspannungen vermieden werden.

**Anmerkungen Wärmeentwicklung**

Temperatursensoren mit elektronischen Bauteilen haben immer eine Verlustleistung, die sich auf die Temperaturmessung der Umgebungsluft auswirkt. Die auftretende Verlustleistung in aktiven Temperatursensoren steigt mit der steigenden Betriebsspannung. Diese Verlustleistung muss bei der Temperaturmessung berücksichtigt werden.

Bei einer festen Betriebsspannung ( $\pm 0.2$  V) geschieht dies in der Regel durch Addieren bzw. Subtrahieren eines konstanten Offsetwerts. Da die Messumformer von Belimo mit variabler Betriebsspannung arbeiten, kann aus fertigungstechnischen Gründen nur eine Betriebsspannung berücksichtigt werden. Die Messumformer 0...10 V / 4...20 mA werden standardmässig bei einer Betriebsspannung von DC 24 V eingestellt. Das bedeutet, dass bei dieser Spannung der erwartete Messfehler des Ausgangssignals am geringsten ist. Bei anderen Betriebsspannungen vergrössert sich der Offsetfehler aufgrund der veränderten Verlustleistung der Sensorelektronik. Sollte während des späteren Betriebs eine Anpassung direkt am aktiven Sensor notwendig sein, kann dies mit den folgenden Einstellmethoden erfolgen:

- Bei Sensoren mit NFC oder Dongle mit der entsprechenden Belimo-App
- Bei Sensoren mit einem Trimpotentiometer auf der Sensorplatine
- Bei Bus-Sensoren via Bus-Schnittstelle mit einer entsprechenden Softwarevariablen

**Anwenderhinweis für Feuchtesensoren**

Der Feuchtesensor ist äusserst empfindlich. Jegliche Berührung des Sensorelements oder Exposition gegenüber aggressiven Stoffen wie Chlor, Ozon, Ammoniak, Wasserstoffperoxid oder Ethanol (z.B. aus Reinigungsmitteln) kann die Messgenauigkeit beeinträchtigen.

Wenn der Sensor längere Zeit ausserhalb der empfohlenen Bedingungen (5...60°C und 20...80% RH) betrieben wird, kann sich ein vorübergehender Offset einstellen. Sobald das Gerät wieder im empfohlenen Bereich betrieben wird, verschwindet dieser Effekt.

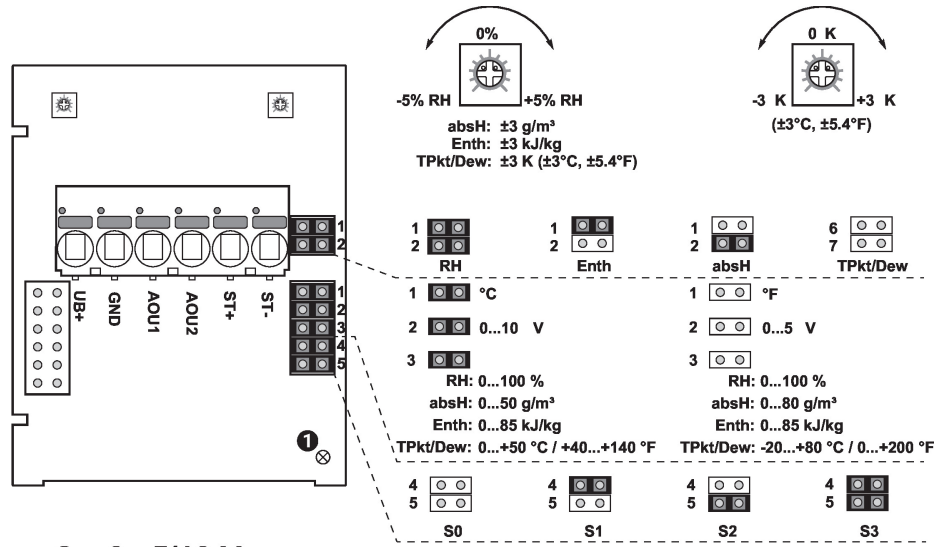
**Mitgelieferte Teile**

Mitgelieferte Teile	Beschreibung	Typ
	Montageflansch für Kanalsensor 19.5 mm, bis max. 120°C [248°F], Kunststoff	A-22D-A35

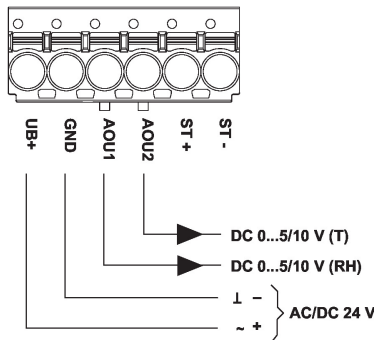
**Zubehör**

Optionales Zubehör	Beschreibung	Typ
	Ersatzfilter Sensorsondenspitze, Drahtgitter, nicht rostender Stahl	A-22D-A06
	Anschlussadapter flex conduit, M20x1.5, für Kabelverschraubung 1 x 6 mm, Multipack 10 Stk.	A-22G-A01.1

Anschlusschema



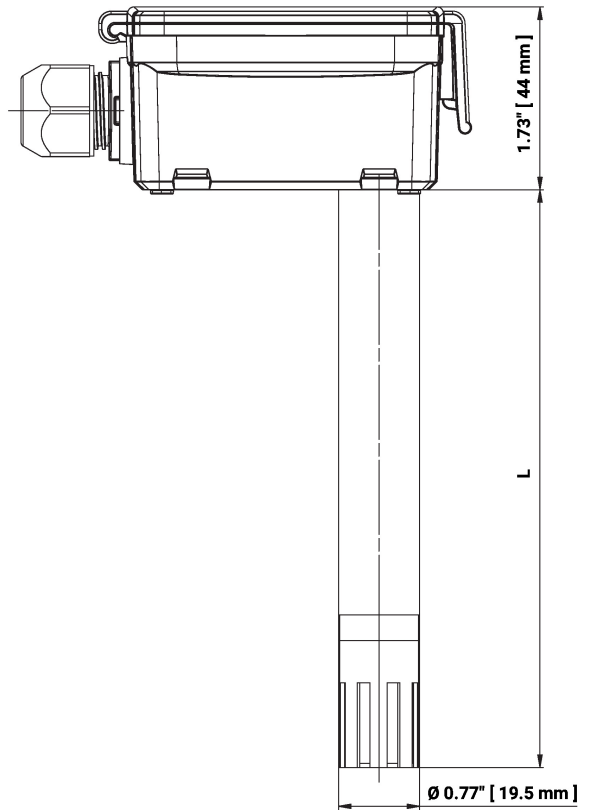
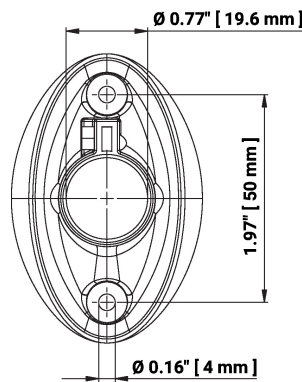
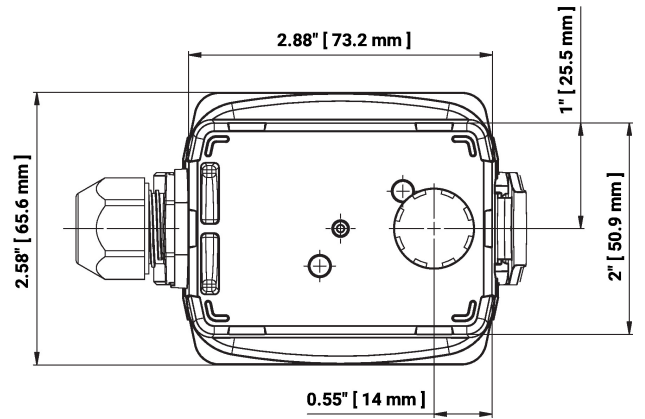
- ① Status-LED
- RH Relative Feuchte
- absH Absolute Feuchte
- EntH Enthalpie
- TPkt/Dew Taupunkt
- (am Ausgang AOU1 erhältlicher Messwert)



Anschlussstecker ST+ / ST- sind nur für Sensortypen zu verwenden, die zusätzlich über ein passives Widerstands-Sensorelement für Temperaturmessungen verfügen. Die Einstellung der Messbereiche erfolgt durch Änderung der Bonding-Jumper. Der Ausgangswert im neuen Messbereich ist nach 2 Sekunden verfügbar.

Setting	Bereich [°C]	Bereich [°F]	Einstellung ab Werk
S0	-40...60	-40...160	
S1	0...50	40...140	
S2	-15...35	0...100	
S3	-20...80	0...200	✓

Abmessungen



L = Sondenlänge

Typ	Sondenlänge	Gewicht
22DTH-11M	140 mm	0.14 kg
22DTH-11Q	270 mm	0.20 kg

Weiterführende Dokumentationen

- Installationsanleitungen