

Kanalsensor CO₂ / Temperatur

Aktiver Sensor (0...10 V) zur Messung von CO₂ und mit integriertem Temperatursensor. Zweikanal-CO₂-Technologie. Gehäuse nach IP65 / NEMA 4X.


Typenübersicht

Typ	Ausgangssignal aktiv CO ₂	Ausgangssignal aktiv Temperatur
22DTC-11	0...5 V, 0...10 V	0...5 V, 0...10 V

Technische Daten

Elektrische Daten	Nennspannung	AC/DC 24 V	
	Funktionsbereich	AC 19...29 V / DC 15...35 V	
	Leistungsverbrauch AC	4.3 VA	
	Leistungsverbrauch DC	2.3 W	
	Elektrischer Anschluss	Steckbarer Federzugklemmenblock max. 2.5 mm ²	
	Kabeleinführung	Kabelverschraubung mit Zugentlastung ø6 ...8 mm	
Funktionsdaten	Sensortechnologie	CO ₂ : NDIR (Nicht dispersives Infrarot) Zweikanal	
	Anwendung	Luft	
	Spannungsausgang	2 x 0...5 V, 0...10 V, min. Widerstand 10 kΩ	
	Ausgangssignal aktiv Hinweis	Ausgang 0...5/10 V mit Steckbrücke einstellbar	
Messdaten	Messwerte	CO ₂ Temperatur	
	Messbereich CO ₂	Standardeinstellung: 0...2000 ppm Mit A-22G-A05: 0...5000 ppm	
	Messbereich Temperatur	0...50°C [32...122°F]	
	Genauigkeit CO ₂	±(50 ppm + 3% des gemessenen Werts)	
	Genauigkeit Temperatur aktiv	±0.3°C @ 25°C [±0.54°F @ 77°F]	
	Kalibrieren	Selbstkalibrierung, Zweikanal	
	Langzeitstabilität	±50 ppm p.a. ±0.04°C p.a. @ 21°C [±0.07°F p.a. @ 70°F]	
	Zeitkonstante τ (63%) im Lüftungskanal	CO ₂ : typisch 33 s bei 1 m/s Temperatur: typisch 125 s bei 3 m/s	
	Werkstoffe	Kabelverschraubung	PA6, schwarz
		Gehäuse	Deckel: PC, orange Unterteil: PC, orange Dichtung: NBR70, schwarz UV-beständig

Technische Daten

Werkstoffe	Werkstoff Sonde	PA6, schwarz
Sicherheitsdaten	Schutzklasse IEC/EN	III, Sicherheitskleinspannung (SELV)
	Stromquelle UL	Class 2 Supply
	Schutzart IEC/EN	IP65
	Schutzart NEMA/UL	NEMA 4X
	Gehäuse	UL Enclosure Type 4X
	EU-Konformität	CE-Kennzeichnung
	Zertifizierung IEC/EN	IEC/EN 60730-1
	Qualitätsstandard	ISO 9001
	UL Approval	cULus gemäss UL60730-1A/-2-9, CAN/CSA E60730-1/-2-9
	Wirkungsweise	Typ 1
	Bemessungsstossspannung Speisung	0.8 kV
	Montageart	Unabhängig montierte Steuerung
	Verschmutzungsgrad	3
	Umgebungsfeuchte	Max. 95% RH, nicht kondensierend
	Umgebungstemperatur	0...50°C [32...122°F]
	Mediumfeuchte	Max. 95% RH, nicht kondensierend
	Mediumtemperatur	0...50°C [32...122°F]
Betriebsbedingung Strömungsgeschwindigkeit	min. 0.3 m/s max. 12 m/s	

Sicherheitshinweise


Dieses Gerät ist für die Anwendung in stationären Heizungs-, Lüftungs- und Klimaanlage konzipiert und darf nicht für Anwendungen ausserhalb des spezifizierten Einsatzbereichs verwendet werden. Unbefugte Anpassungen sind verboten. Das Produkt darf nicht zusammen mit Geräten verwendet werden, die im Fall einer Störung eine Gefahr für Menschen, Tiere oder Sachen darstellen.

Vor der Montage sicherstellen, dass die gesamte Spannungsversorgung unterbrochen ist. Nicht an stromführende/in Betrieb befindliche Geräte anschliessen.

Die Installation hat durch autorisiertes Fachpersonal zu erfolgen. Hierbei sind die gesetzlichen und behördlichen Vorschriften einzuhalten.

Das Gerät enthält elektrische und elektronische Komponenten und darf nicht als Haushaltsmüll entsorgt werden. Die örtliche und aktuell gültige Gesetzgebung ist zu beachten.

Anmerkungen

Anmerkungen zu Sensoren allgemein Sensorvorrichtungen mit Messumformer sollten immer in der Mitte des Messbereichs betrieben werden, um Abweichungen an den Messungsendpunkten zu vermeiden. Die Umgebungstemperatur der Messumformerelektronik sollte konstant gehalten werden. Messumformer müssen bei konstanter Speisespannung (± 0.2 V) betrieben werden. Beim Ein- bzw. Ausschalten der Speisespannung müssen bauseitige Überspannungen vermieden werden.

Anmerkungen
Anmerkungen Wärmeentwicklung

Temperatursensoren mit elektronischen Bauteilen haben immer eine Verlustleistung, die sich auf die Temperaturmessung der Umgebungsluft auswirkt. Die auftretende Verlustleistung in aktiven Temperatursensoren steigt mit der steigenden Betriebsspannung. Diese Verlustleistung muss bei der Temperaturmessung berücksichtigt werden.

Bei einer festen Betriebsspannung (± 0.2 V) geschieht dies in der Regel durch Addieren bzw. Subtrahieren eines konstanten Offsetwerts. Da die Messumformer von Belimo mit variabler Betriebsspannung arbeiten, kann aus fertigungstechnischen Gründen nur eine Betriebsspannung berücksichtigt werden. Die Messumformer 0...10 V / 4...20 mA werden standardmässig bei einer Betriebsspannung von DC 24 V eingestellt. Das bedeutet, dass bei dieser Spannung der erwartete Messfehler des Ausgangssignals am geringsten ist. Bei anderen Betriebsspannungen vergrössert sich der Offsetfehler aufgrund der veränderten Verlustleistung der Sensorelektronik. Sollte während des späteren Betriebs eine Anpassung direkt am aktiven Sensor notwendig sein, kann dies mit den folgenden Einstellmethoden erfolgen:

- Bei Sensoren mit NFC oder Dongle mit der entsprechenden Belimo-App
- Bei Sensoren mit einem Trimpotentiometer auf der Sensorplatine
- Bei Bus-Sensoren via Bus-Schnittstelle mit einer entsprechenden Softwarevariablen

Informationen zur Selbstkalibrierungsfunktion CO₂

Bei allen CO₂-Sensoren führt der Alterungsprozess der Bauteile zu Drift, weshalb regelmässig Neu-Kalibrierungen vorgenommen oder Geräte ausgetauscht werden müssen. Die Zweikanal-Technologie umfasst allerdings, im Gegensatz zu den gebräuchlichen ABC-Logik-Sensoren, eine automatische Selbstkalibrierungstechnologie. Die Zweikanal-Selbstkalibrierungstechnologie eignet sich perfekt für Anwendungen im 24-Stunden-Betrieb wie zum Beispiel in Krankenhäusern oder andere gewerbliche Anwendungen. Manuelle Kalibrierung ist nicht erforderlich.

Mitgelieferte Teile

Beschreibung	Typ
Montageflansch für Kanalsensor 19.5 mm, bis max. 120°C [248°F], Kunststoff	A-22D-A35

Zubehör

Optionales Zubehör	Beschreibung	Typ
	Ersatzfilter Sensorsondenspitze, Drahtgitter, nicht rostender Stahl	A-22D-A06
	Anschlussadapter flex conduit, M20x1.5, für Kabelverschraubung 1 x 6 mm, Multipack 10 Stk.	A-22G-A01.1
	Montageplatte L Gehäuse	A-22D-A10
Tools	Beschreibung	Typ
	Belimo Duct Sensor Assistant App	Belimo Duct Sensor Assistant App
	Bluetooth-Dongle für Belimo Duct Sensor Assistant App	A-22G-A05
	* Bluetooth-Dongle A-22G-A05	
	Zertifiziert und erhältlich in Nordamerika, der Europäischen Union, den EFTA-Staaten und UK.	

Service

Toolanschluss Dieser Sensor kann mit der Belimo Duct Sensor Assistant App bedient und parametrierbar werden. Bei Verwendung der Belimo Duct Sensor Assistant App wird der Bluetooth-Dongle benötigt, um die Kommunikation zwischen der App und dem Belimo-Sensor zu ermöglichen.

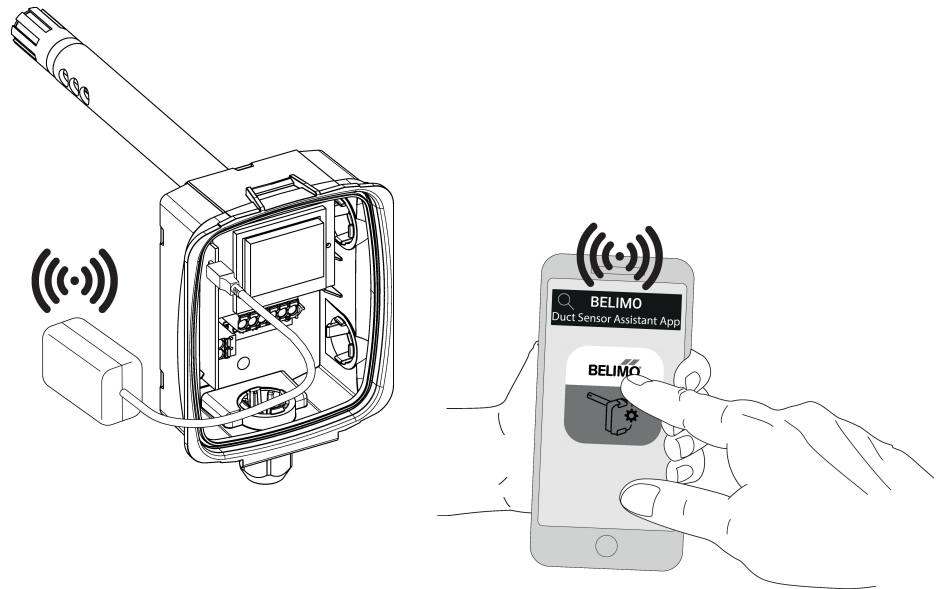
Für die Standardbedienung und Parametrierung des Sensors werden der Bluetooth-Dongle und die Belimo Duct Sensor Assistant App nicht benötigt. Der Sensor wird mit den oben gezeigten Werkseinstellungen vorkonfiguriert geliefert.

Voraussetzung:

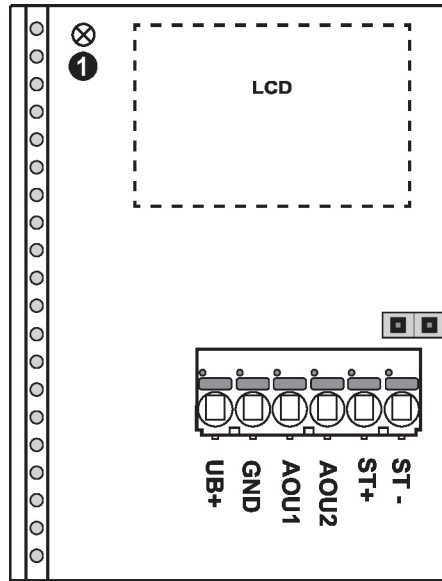
- Bluetooth-Dongle (Belimo Artikelnummer: A-22G-A05)
- Bluetooth-fähiges Smartphone
- Belimo Duct Sensor Assistant App (Google Play & Apple App Store)

Vorgehen:

- Bluetooth-Dongle über den Micro-USB-Stecker oder mithilfe der Schnittstellenleiterplatte am Sensor einstecken
- Bluetooth-fähiges Smartphone mit dem Bluetooth-Dongle verbinden
- Parametrierung mit der Belimo Duct Sensor Assistant App



Anschlussschema

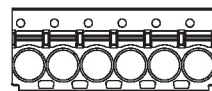


0...10 V



0...5 V

2 x DC 0...5/10 V



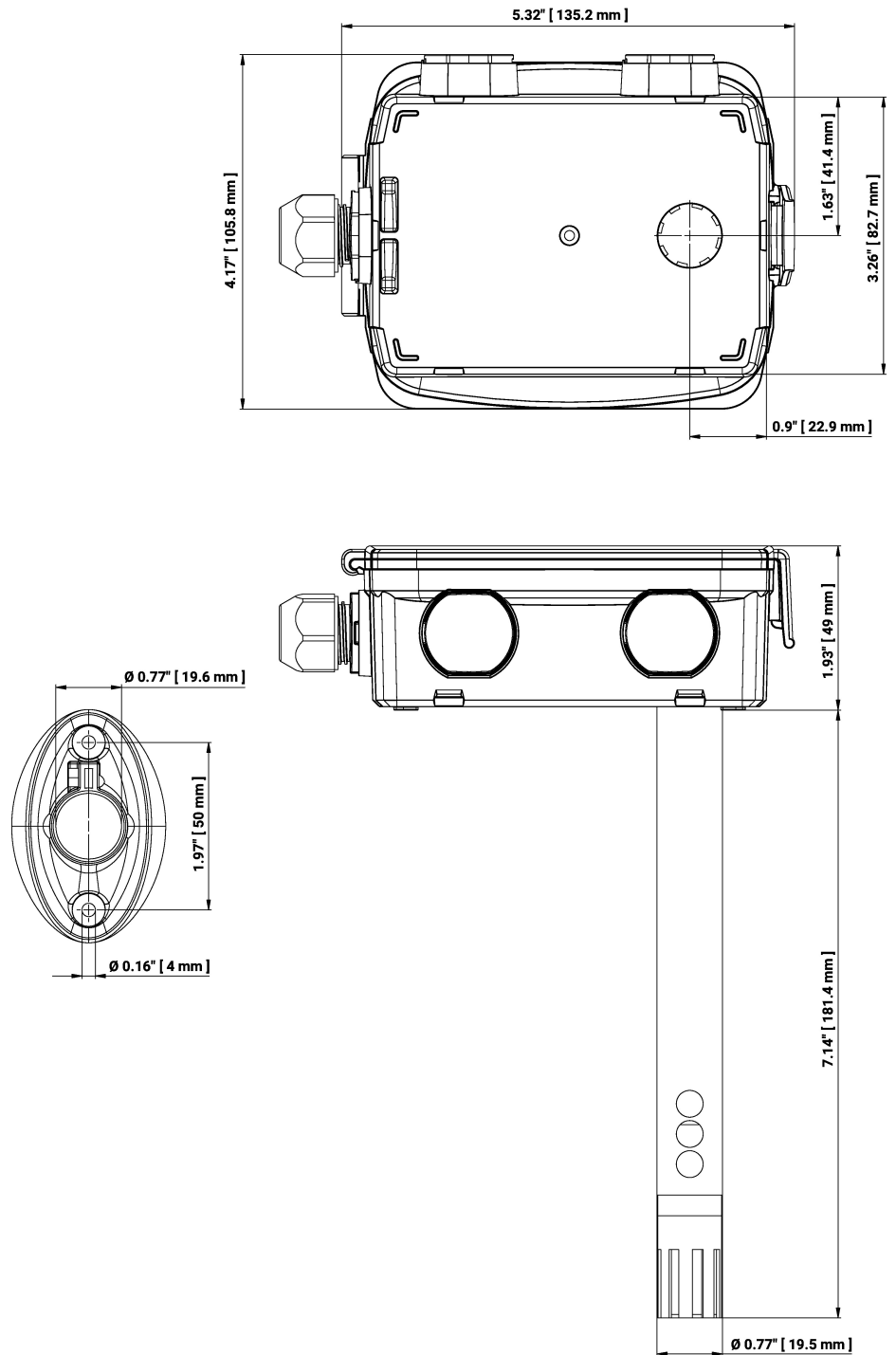
ST -
ST +
AOU2
AOU1
GND
UB+

DC 0...5/10 V (T)
DC 0...5/10 V (CO2)

① Status-LED

1 - } AC/DC 24 V
+ }

Abmessungen



Typ	Sondenlänge	Gewicht
22DTC-11	180 mm	0.28 kg

Weiterführende Dokumentationen

- Installationsanleitungen