

Differenzdrucksensor Luft

Differenzdruck-Messumformer mit 8 wählbaren Bereichen und 0...5 V-, 0...10 V- oder 4...20 mA-Ausgängen. Zur Überwachung des Differenzdrucks von Luft und anderen nicht entzündbaren und nicht aggressiven Gasen. Typische Anwendung in HLK-Anlagen zur Überwachung von Luftfiltern, Ventilator-Keilriemen sowie zum Einsatz in Rauchschutz-Druckanlagen. Optionen verfügbar mit LCD-Display, automatischer Nullstellung. Gehäuse nach IP65 / NEMA 4X.



Typenübersicht

Typ	Messbereich Druck [Pa]	Ausgangssignal aktiv Druck	Berstdruck	Display Typ	Zusätzliche Merkmale
22ADP-186	0...7000	0...5 V, 0...10 V, 4...20 mA	40 kPa	-	-
22ADP-186A	0...7000	0...5 V, 0...10 V, 4...20 mA	40 kPa	-	Auto-Zero
22ADP-186B	0...7000	0...5 V, 0...10 V, 4...20 mA	40 kPa	LCD	Auto-Zero
22ADP-186L	0...7000	0...5 V, 0...10 V, 4...20 mA	40 kPa	LCD	-

Technische Daten

Elektrische Daten	Nennspannung	AC/DC 24 V
	Funktionsbereich	AC 19...29 V / DC 15...35 V
	Leistungsverbrauch AC	4.3 VA
	Leistungsverbrauch DC	2.3 W
	Elektrischer Anschluss	Steckbarer Federzugklemmenblock max. 2.5 mm ²
	Kabeleinführung	Kabelverschraubung mit Zugentlastung ø6 ...8 mm
Funktionsdaten	Sensortechnologie	Piezo-Messelement
	Anwendung	Luft
	Multirange	8 Messbereiche wählbar
	Spannungsausgang	1 x 0...5 V, 0...10 V, min. Widerstand 10 kΩ
	Stromausgang	1x 4...20 mA, max. Widerstand 500 Ω
	Ausgangssignal aktiv Hinweis	Ausgang 0...5/10 V wählbar mit Schalter
	Display	LCD, 29x35 mm mit Hintergrundbeleuchtung Messwerte: Pa, inch WC (parametrierbar)
Ansprechzeit	Einstellbar 0.8 s oder 4.0 s	
Messdaten	Messwerte	Differenzdruck Volumenstrom (mit A-22G-A05)
	Messmedien	Luft und nicht aggressive Gase

Technische Daten

Messdaten	Messbereich Druck Einstellungen	Setting	Bereich [Pa]	Bereich [inchWerkseinstellung WC]	
		S0	0...7000	0...28	✓
		S1	0...5000	0...20	
		S2	0...4000	0...16	
		S3	0...3000	0...12	
		S4	0...2500	0...10	
		S5	0...2000	0...8	
		S6	0...1500	0...6	
		S7	0...1000	0...4	
	Genauigkeit Druck	Abweichung gegenüber dem Referenzgerät Messbereich ≤2000 Pa: ±10 Pa Messbereich >2000 Pa: ±25 Pa			
	Langzeitstabilität	±2.5% FSO (Full Scale Output) / 4 Jahre			
Werkstoffe	Kabelverschraubung	PA6, schwarz			
	Gehäuse	Deckel: PC, orange Unterteil: PC, orange Dichtung: NBR70, schwarz UV-beständig			
Sicherheitsdaten	Schutzklasse IEC/EN	III, Sicherheitskleinspannung (SELV)			
	Stromquelle UL	Class 2 Supply			
	Schutzart IEC/EN	IP65			
	Schutzart NEMA/UL	NEMA 4X			
	Gehäuse	UL Enclosure Type 4X			
	EU-Konformität	CE-Kennzeichnung			
	Zertifizierung IEC/EN	IEC/EN 60730-1 und IEC/EN 60730-2-6			
	Qualitätsstandard	ISO 9001			
	UL Approval	cULus gemäss UL60730-1A/-2-6, CAN/CSA E60730-1			
	Wirkungsweise	Typ 1			
	Bemessungsstossspannung Speisung	0.8 kV			
	Montageart	Unabhängig montierte Steuerung			
	Verschmutzungsgrad	3			
	Umgebungsfeuchte	Max. 95% RH, nicht kondensierend			
	Umgebungstemperatur	-10...50°C [15...122°F]			
Mediumstemperatur	-10...50°C [15...122°F]				

Sicherheitshinweise


Dieses Gerät ist für die Anwendung in stationären Heizungs-, Lüftungs- und Klimaanlage konzipiert und darf nicht für Anwendungen ausserhalb des spezifizierten Einsatzbereiches verwendet werden. Unbefugte Anpassungen sind verboten. Das Produkt darf nicht zusammen mit Geräten verwendet werden, die im Falle einer Störung eine Gefahr für Menschen, Tiere oder Sachen darstellen.

Vor der Montage sicherstellen, dass die gesamte Spannungsversorgung unterbrochen ist. Nicht an stromführende/in Betrieb befindliche Geräte anschliessen.

Die Installation hat durch autorisiertes Fachpersonal zu erfolgen. Hierbei sind die gesetzlichen und behördlichen Vorschriften einzuhalten.

Das Gerät enthält elektrische und elektronische Komponenten und darf nicht als Haushaltsmüll entsorgt werden. Die örtliche und aktuell gültige Gesetzgebung ist zu beachten.

Anmerkungen
Automatische Nullpunktkalibrierung (Auto-Zero)

Messumformer mit automatischer Nullpunktkalibrierung sind wartungsfrei.

Die automatische Nullpunktkalibrierung setzt den Messumformer automatisch alle 10 Minuten auf Null. Diese Funktion verhindert alle Ausgangssignaldrift aufgrund thermischer, elektronischer oder mechanischer Einwirkung. Die automatische Nullpunkteinstellung dauert ca. 4 Sekunden. Danach kehrt das Gerät in den normalen Messmodus zurück. Während der Einstelldauer von 4 Sekunden werden die Ausgangs- und Anzeigewerte auf dem zuletzt gemessenen Wert eingefroren.

Manuelle Nullpunktkalibrierung

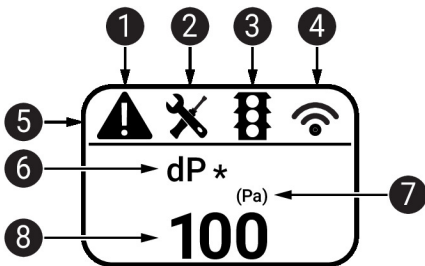
Bei normalem Betrieb ist es empfehlenswert, die Nullpunktkalibrierung alle 12 Monate vorzunehmen.

Achtung! Zur Durchführung der Nullpunktkalibrierung muss das Gerät bereits eine Stunde zuvor an die Spannungsversorgung angeschlossen werden.

- Die beiden Schlauchanschlüsse von den Druckanschlüssen + und - trennen
- Die Taste «Manuelle Nullpunktkalibrierung» drücken, bis die LED dauerhaft leuchtet
- Warten, bis die LED wieder blinkt und dann die Schlauchanschlüsse wieder an die Druckanschlüsse montieren (auf + und - achten)

Anzeige und Bedienung
Anzeige

Je nach Gerät und Anzahl Messwerten skaliert sich die Displaydarstellung automatisch. Parameter, wie das Ein-/Ausblenden von Messwerten, Helligkeit und Ampelfunktion, werden über die App oder das Bus-System verändert. Beim Bootvorgang werden die Software- und Hardwarestände angezeigt.



- ❶ Fehler/ Sensorausfall
- ❷ Service / Sichtprüfung fällig
- ❸ TLF (Ampelfunktion) aktiv (Schwellenwerte für Farbveränderungen der Anzeige)
- ❹ Funk aktiv (nicht verfügbar)
- ❺ Statusleiste
- ❻ Messwert (* erscheint, wenn die TLF-Funktion für diesen Wert aktiviert ist)
- ❼ Masseinheit
- ❽ Messwert

Mitgelieferte Teile

Beschreibung	Typ
Montageplatte L Gehäuse	A-22D-A10
Kanal-Anschlussset, PVC-Schlauch 2 m, 2 Anschlussstutzen (Kunststoff) für 22ADP-..	A-22AP-A08
Dübel	
Schrauben	

Zubehör
Optionales Zubehör

Beschreibung	Typ
Kanal-Anschlussstutzen, Metall, L 40 mm, Schlauchanschluss 5 mm	A-22AP-A02
Kanal-Anschlussstutzen, Metall, L 100 mm, Schlauchanschluss 5 mm	A-22AP-A04
Anschlussadapter flex conduit, M20x1.5, für Kabelverschraubung 1 x 6 mm, Multipack 10 Stk.	A-22G-A01.1

Zubehör

Tools	Beschreibung	Typ
	Belimo Duct Sensor Assistant App	Belimo Duct Sensor Assistant App
	Bluetooth-Dongle für Belimo Duct Sensor Assistant App * Bluetooth-Dongle A-22G-A05	A-22G-A05
	Zertifiziert und erhältlich in Nordamerika, der Europäischen Union, den EFTA-Staaten und UK.	

Service

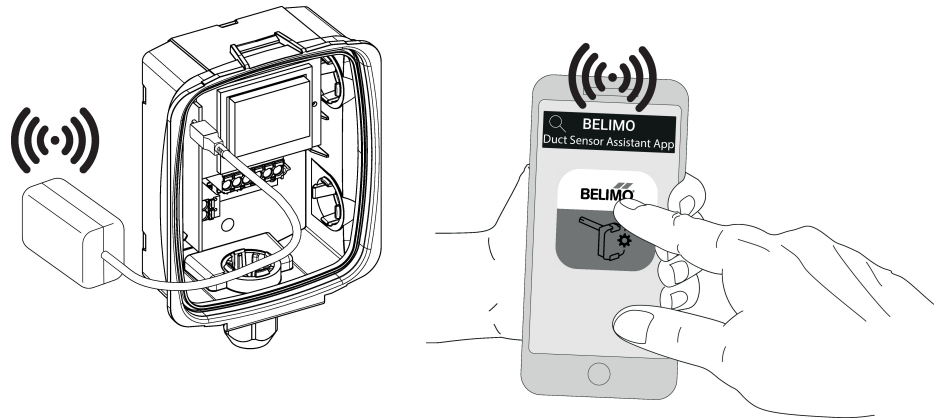
Toolanschluss Dieser Sensor kann mit der Belimo Duct Sensor Assistant App bedient und parametrierbar werden. Bei Verwendung der Belimo Duct Sensor Assistant App wird der Bluetooth-Dongle benötigt, um die Kommunikation zwischen der App und dem Belimo-Sensor zu ermöglichen. Für die Standardbedienung und Parametrierung des Sensors werden der Bluetooth-Dongle und die Belimo Duct Sensor Assistant App nicht benötigt. Der Sensor wird mit den oben gezeigten Werkseinstellungen vorkonfiguriert geliefert.

Voraussetzung:

- Bluetooth-Dongle (Belimo Artikelnummer: A-22G-A05)
- Bluetooth-fähiges Smartphone
- Belimo Duct Sensor Assistant App (Google Play & Apple App Store)

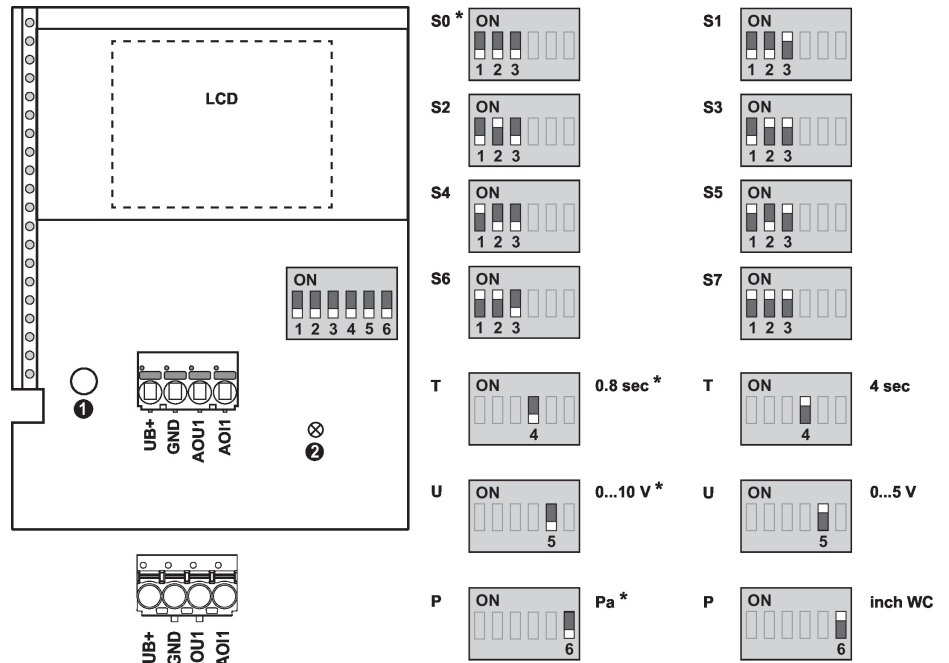
Vorgehen:

- Bluetooth-Dongle über den Micro-USB-Stecker oder mithilfe der Schnittstellenleiterplatte am Sensor einstecken
- Bluetooth-fähiges Smartphone mit dem Bluetooth-Dongle verbinden
- Parametrierung mit der Belimo Duct Sensor Assistant App


Anschlusschema
Hinweise


Beim Umschalten der Ausgangsspannung von 0...10 V auf 0...5 V wird auch der Strom von 4...20 mA auf 4...12 mA geändert.

Anschlussschema



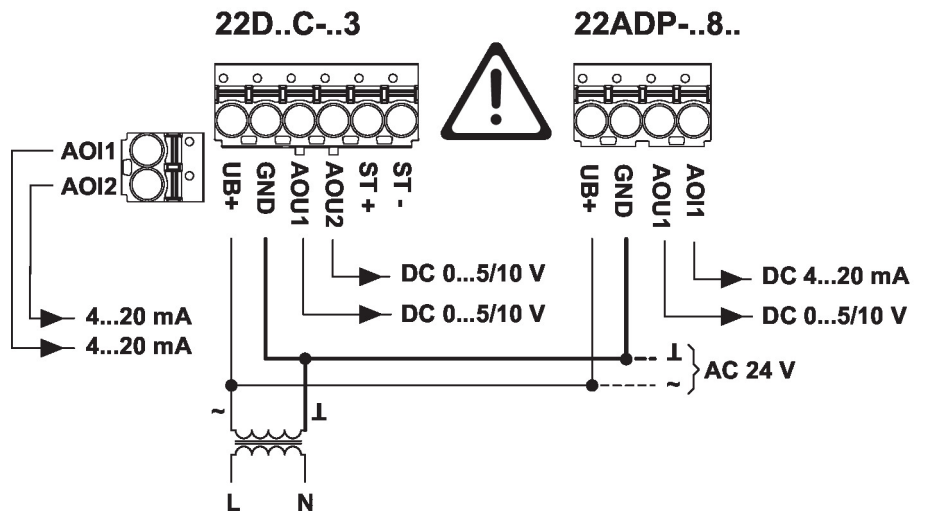
- Manuelle Nullpunktkalibrierung ①
- Status-LED ②
- Werkseinstellung *
- Druckeinheit P
- Ansprechzeit T
- Ausgangssignal U

Setting	Bereich [Pa]	Bereich [inch WC]	Werkseinstellung
S0	0...7000	0...28	✓
S1	0...5000	0...20	
S2	0...4000	0...16	
S3	0...3000	0...12	
S4	0...2500	0...10	
S5	0...2000	0...8	
S6	0...1500	0...6	
S7	0...1000	0...4	

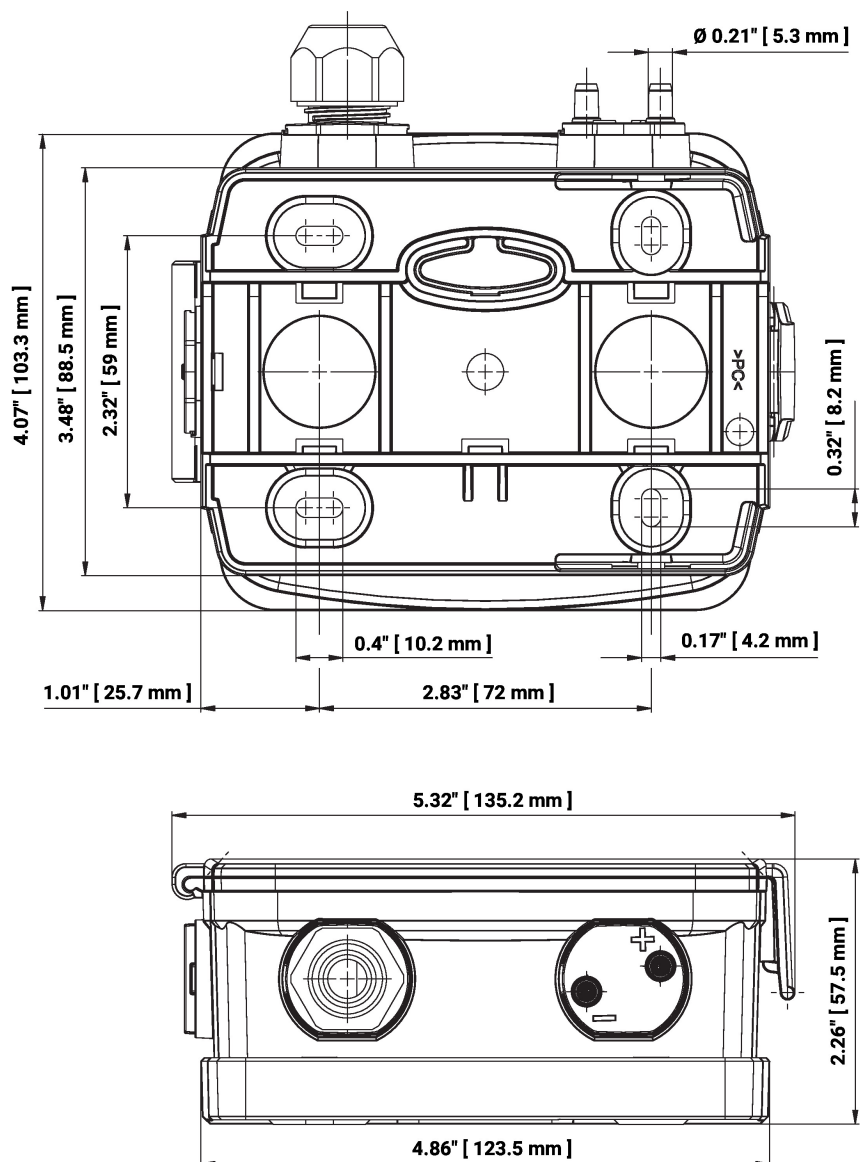
Verdrahtung Hinweis
Spannungsversorgung AC

Damit der Sensor richtig funktioniert, muss die Polarität beachtet werden (DC-Speisung und AC-Speisung).

Wenn die AC-Speisung nicht ordnungsgemäss angeschlossen ist, also z.B. die Adern vertauscht sind, kann der Sensor schwer beschädigt oder zerstört werden.



Abmessungen



Typ

22ADP-186

22ADP-186A

22ADP-186B

22ADP-186L

Gewicht

0.38 kg

0.38 kg

0.41 kg

0.40 kg

Weiterführende Dokumentationen

- Installationsanleitungen