

**Differenzdrucksensor Luft zweifach**

Differenzdruck-Messumformer mit zwei unabhängigen Messsystemen. Jeweils mit 8 wählbaren Bereichen und einem Ausgang von 0...5 V/10 V. Zur Überwachung des Differenzdrucks von Luft und anderen nicht entzündbaren und nicht aggressiven Gasen. Typische Anwendung in HLK-Anlagen zur Überwachung von Luftfiltern, Ventilator-Keilriemen oder Brandschutz- und Entrauchungsklappen. Optionen mit LCD-Display erhältlich. Gehäuse nach IP65 / NEMA 4X.


**Typenübersicht**

Typ	Messbereich Druck [Pa]	Ausgangssignal aktiv Druck	Berstdruck	Display Typ
22ADP-124D	-100...2500	0...5 V, 0...10 V	40 kPa	-
22ADP-124F	-100...2500	0...5 V, 0...10 V	40 kPa	LCD

**Technische Daten**

<b>Elektrische Daten</b>	Nennspannung	AC/DC 24 V			
	Funktionsbereich	AC 19...29 V / DC 15...35 V			
	Leistungsverbrauch AC	4.3 VA			
	Leistungsverbrauch DC	2.3 W			
	Elektrischer Anschluss	Steckbarer Federzugklemmenblock max. 2.5 mm <sup>2</sup>			
	Kabeleinführung	Kabelverschraubung mit Zugentlastung ø6 ...8 mm			
<b>Funktionsdaten</b>	Sensortechnologie	Piezo-Messelement			
	Anwendung	Luft			
	Multirange	8 Messbereiche wählbar			
	Spannungsausgang	2 x 0...5 V, 0...10 V, min. Widerstand 10 kΩ			
	Ausgangssignal aktiv Hinweis	Ausgang 0...5/10 V wählbar mit Schalter			
	Display	LCD, 29x35 mm mit Hintergrundbeleuchtung Messwerte: Pa, inch WC (parametrierbar)			
	Ansprechzeit	Einstellbar 0.8 s oder 4.0 s			
<b>Messdaten</b>	Messwerte	Differenzdruck Volumenstrom (mit A-22G-A05)			
	Messmedien	Luft und nicht aggressive Gase			
	Messbereich Druck Einstellungen	Setting	Bereich [Pa]	Bereich [inch WC]	Werkseinstellung
		S0	0...2500	0...10	✓
S1		0...2000	0...8		
S2		0...1500	0...6		
S3		0...1000	0...4		
S4		0...500	0...2		
S5		0...250	0...1		
S6		0...100	0...0.4		
S7	-100...100	-0.4...0.4			

**Technische Daten**

<b>Messdaten</b>	Genauigkeit Druck	Abweichung gegenüber dem Referenzgerät Messbereich ≤500 Pa: ±5 Pa Messbereich >500 Pa: ±10 Pa
	Langzeitstabilität	±2.5% FSO (Full Scale Output) / 4 Jahre
<b>Werkstoffe</b>	Kabelverschraubung	PA6, schwarz
	Gehäuse	Deckel: PC, orange Unterteil: PC, orange Dichtung: NBR70, schwarz UV-beständig
<b>Sicherheitsdaten</b>	Schutzklasse IEC/EN	III, Sicherheitskleinspannung (SELV)
	Stromquelle UL	Class 2 Supply
	Schutzart IEC/EN	IP65
	Schutzart NEMA/UL	NEMA 4X
	Gehäuse	UL Enclosure Type 4X
	EU-Konformität	CE-Kennzeichnung
	Zertifizierung IEC/EN	IEC/EN 60730-1 und IEC/EN 60730-2-6
	Qualitätsstandard	ISO 9001
	UL Approval	cULus gemäss UL60730-1A/-2-6, CAN/CSA E60730-1
	Wirkungsweise	Typ 1
	Bemessungsstossspannung Speisung	0.8 kV
	Montageart	Unabhängig montierte Steuerung
	Verschmutzungsgrad	3
	Umgebungsfeuchte	Max. 95% RH, nicht kondensierend
	Umgebungstemperatur	-10...50°C [15...122°F]
Mediumstemperatur	-10...50°C [15...122°F]	

**Sicherheitshinweise**


Dieses Gerät ist für die Anwendung in stationären Heizungs-, Lüftungs- und Klimaanlage konzipiert und darf nicht für Anwendungen ausserhalb des spezifizierten Einsatzbereiches verwendet werden. Unbefugte Anpassungen sind verboten. Das Produkt darf nicht zusammen mit Geräten verwendet werden, die im Falle einer Störung eine Gefahr für Menschen, Tiere oder Sachen darstellen.

Vor der Montage sicherstellen, dass die gesamte Spannungsversorgung unterbrochen ist. Nicht an stromführende/in Betrieb befindliche Geräte anschliessen.

Die Installation hat durch autorisiertes Fachpersonal zu erfolgen. Hierbei sind die gesetzlichen und behördlichen Vorschriften einzuhalten.

Das Gerät enthält elektrische und elektronische Komponenten und darf nicht als Haushaltsmüll entsorgt werden. Die örtliche und aktuell gültige Gesetzgebung ist zu beachten.

**Anmerkungen**
**Manuelle Nullpunktkalibrierung**

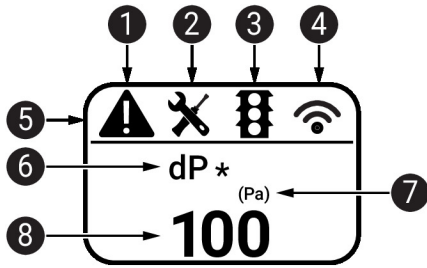
Bei normalem Betrieb ist es empfehlenswert, die Nullpunktkalibrierung alle 12 Monate vorzunehmen.

Achtung! Zur Durchführung der Nullpunktkalibrierung muss das Gerät bereits eine Stunde zuvor an die Spannungsversorgung angeschlossen werden.

- Die beiden Schlauchanschlüsse von den Druckanschlüssen + und - trennen
- Die Taste «Manuelle Nullpunktkalibrierung» drücken, bis die LED dauerhaft leuchtet
- Warten, bis die LED wieder blinkt und dann die Schlauchanschlüsse wieder an die Druckanschlüsse montieren (auf + und - achten)

**Anzeige und Bedienung**

**Anzeige** Je nach Gerät und Anzahl Messwerten skaliert sich die Displaydarstellung automatisch. Parameter, wie das Ein-/Ausblenden von Messwerten, Helligkeit und Ampelfunktion, werden über die App oder das Bus-System verändert. Beim Bootvorgang werden die Software- und Hardwarestände angezeigt.



- ➊ Fehler/ Sensorausfall
- ➋ Service / Sichtprüfung fällig
- ➌ TLF (Ampelfunktion) aktiv (Schwellenwerte für Farbveränderungen der Anzeige)
- ➍ Funk aktiv (nicht verfügbar)
- ➎ Statusleiste
- ➏ Messwert (\* erscheint, wenn die TLF-Funktion für diesen Wert aktiviert ist)
- ➐ Masseinheit
- ➑ Messwert

**Mitgelieferte Teile**

Beschreibung	Typ
Montageplatte L Gehäuse	A-22D-A10
Kanal-Anschlussset, PVC-Schlauch 2 m, 2 Anschlussstutzen (Kunststoff) für 22ADP-..	A-22AP-A08
Dübel	
Schrauben	

**Zubehör**

Optionales Zubehör	Beschreibung	Typ
	Kanal-Anschlussstutzen, Metall, L 40 mm, Schlauchanschluss 5 mm	A-22AP-A02
	Kanal-Anschlussstutzen, Metall, L 100 mm, Schlauchanschluss 5 mm	A-22AP-A04
	Anschlussadapter flex conduit, M20x1.5, für Kabelverschraubung 1 x 6 mm, Multipack 10 Stk.	A-22G-A01.1
	Luftvolumenstromsonde 100 mm für runden Kanal, min. 2 m/s	EXT-AC-R100
	Luftvolumenstromsonde 125 mm für runden Kanal, min. 2 m/s	EXT-AC-R125
	Luftvolumenstromsonde 160 mm für runden Kanal, min. 2 m/s	EXT-AC-R160
	Luftvolumenstromsonde 200 mm für runden Kanal, min. 2 m/s	EXT-AC-R200
	Luftvolumenstromsonde 250 mm für runden Kanal, min. 2 m/s	EXT-AC-R250
	Luftvolumenstromsonde 315 mm für runden Kanal, min. 2 m/s	EXT-AC-R315
	Luftvolumenstromsonde 400 mm für runden Kanal, min. 2 m/s	EXT-AC-R400
	Luftvolumenstromsonde 500 mm für runden Kanal, min. 2 m/s	EXT-AC-R500
	Luftvolumenstromsonde 630 mm für runden Kanal, min. 2 m/s	EXT-AC-R630
	Luftvolumenstromsonde 200 mm für rechteckigen Kanal, min. 2 m/s	EXT-AC-L200
	Luftvolumenstromsonde 250 mm für rechteckigen Kanal, min. 2 m/s	EXT-AC-L250
	Luftvolumenstromsonde 300 mm für rechteckigen Kanal, min. 2 m/s	EXT-AC-L300
	Luftvolumenstromsonde 400 mm für rechteckigen Kanal, min. 2 m/s	EXT-AC-L400
	Luftvolumenstromsonde 500 mm für rechteckigen Kanal, min. 2 m/s	EXT-AC-L500
	Luftvolumenstromsonde 600 mm für rechteckigen Kanal, min. 2 m/s	EXT-AC-L600
	Luftvolumenstromsonde 700 mm für rechteckigen Kanal, min. 2 m/s	EXT-AC-L700
Tools	Beschreibung	Typ
	Belimo Duct Sensor Assistant App	Belimo Duct Sensor Assistant App
	Bluetooth-Dongle für Belimo Duct Sensor Assistant App	A-22G-A05

## Zubehör

\* EXT-AC-.. Luftvolumenstromsonde ist nur in Kombination mit dem Bluetooth-Dongle A-22G-A05 und der Belimo Duct Sensor Assistant App nutzbar.

\* Bluetooth-Dongle A-22G-A05

Zertifiziert und erhältlich in Nordamerika, der Europäischen Union, den EFTA-Staaten und UK.

## Service

**Toolanschluss** Dieser Sensor kann mit der Belimo Duct Sensor Assistant App bedient und parametrierbar werden. Bei Verwendung der Belimo Duct Sensor Assistant App wird der Bluetooth-Dongle benötigt, um die Kommunikation zwischen der App und dem Belimo-Sensor zu ermöglichen.

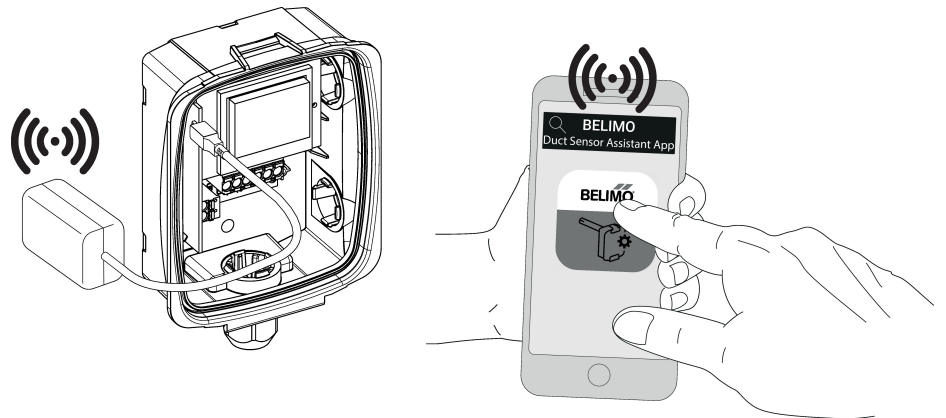
Für die Standardbedienung und Parametrierung des Sensors werden der Bluetooth-Dongle und die Belimo Duct Sensor Assistant App nicht benötigt. Der Sensor wird mit den oben gezeigten Werkseinstellungen vorkonfiguriert geliefert.

Voraussetzung:

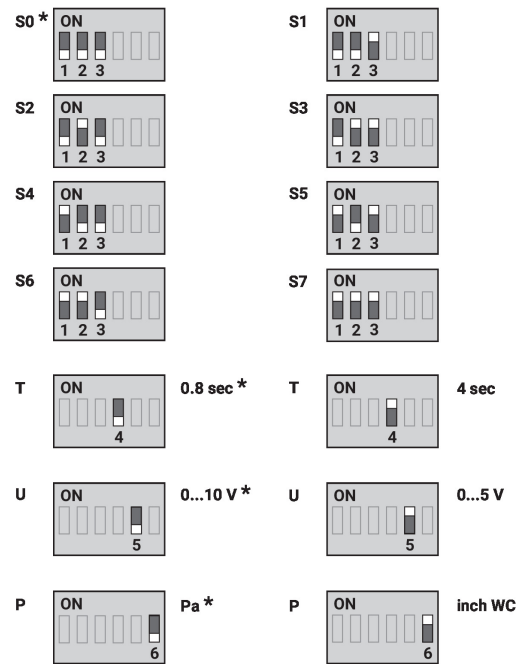
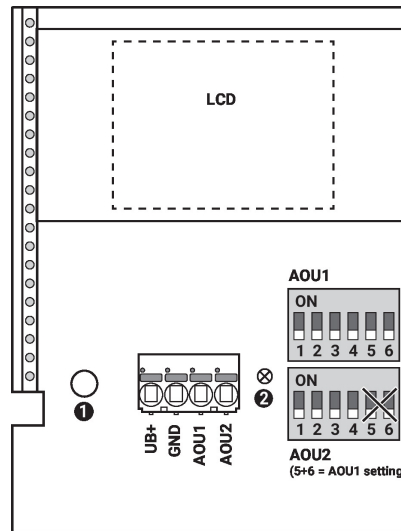
- Bluetooth-Dongle (Belimo Artikelnummer: A-22G-A05)
- Bluetooth-fähiges Smartphone
- Belimo Duct Sensor Assistant App (Google Play & Apple App Store)

Vorgehen:

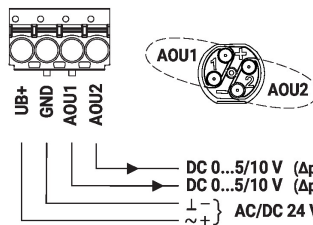
- Bluetooth-Dongle über den Micro-USB-Stecker oder mithilfe der Schnittstellenleiterplatte am Sensor einstecken
- Bluetooth-fähiges Smartphone mit dem Bluetooth-Dongle verbinden
- Parametrierung mit der Belimo Duct Sensor Assistant App



Anschlusschema

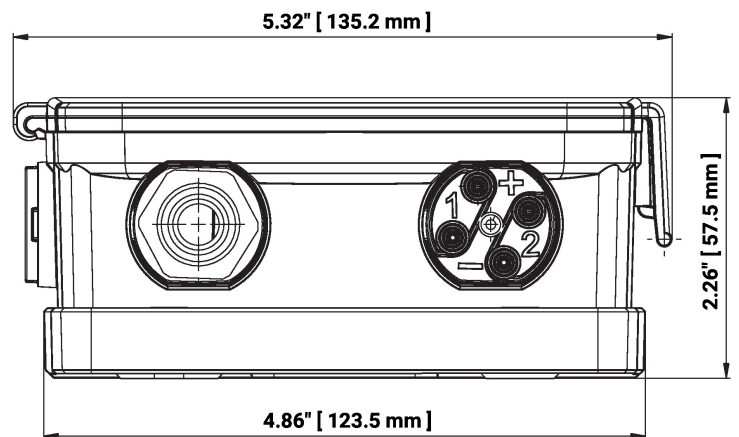
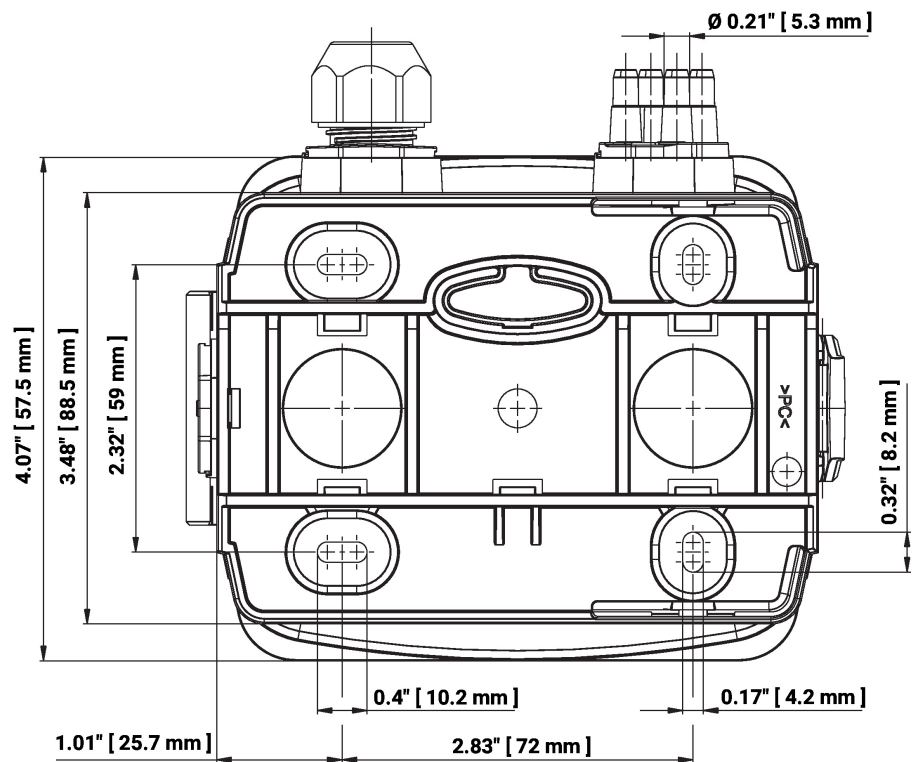


- Manuelle Nullpunktkalibrierung ①
- Status-LED ②
- Werkseinstellung \*
- Druckeinheit P
- Ansprechzeit T
- Ausgangssignal U



Setting	Bereich [Pa]	Bereich [inch WC]	Werkseinstellung
S0	0...2500	0...10	✓
S1	0...2000	0...8	
S2	0...1500	0...6	
S3	0...1000	0...4	
S4	0...500	0...2	
S5	0...250	0...1	
S6	0...100	0...0.4	
S7	-100...100	-0.4...0.4	

## Abmessungen



## Typ

22ADP-124D

22ADP-124F

## Gewicht

0.44 kg

0.48 kg

## Weiterführende Dokumentationen

- Installationsanleitungen