

Aussensensor Temperatur

Mit externer Sensorsonde zur Temperaturmessung im Aussenbereich. Typische Anwendung in Kühlhäusern, Gewächshäusern, Produktionsanlagen und Lagerhallen. Gehäuse nach NEMA 4X/IP65.


Typenübersicht

Typ	Ausgangssignal passiv Temperatur	Zusätzliche Merkmale
01UT-1A0X	Pt100	Externer Sensor
01UT-1B0X	Pt1000	Externer Sensor

Technische Daten

Elektrische Daten	Elektrischer Anschluss	Steckbarer Federzugklemmenblock max. 2.5 mm ²
	Kabeleinführung	Kabelverschraubung mit Zugentlastung ø6 ...8 mm
Funktionsdaten	Anwendung	Luft
	Ausgangssignal passiv Temperatur	Pt100 Pt1000
Messdaten	Messwerte	Temperatur
	Messbereich Temperatur	-35...50°C [-30...120°F]
	Genauigkeit Temperatur passiv	Class B, ±0.3°C @ 0°C [±0.5°F @ 32° F]
	Messstrom	Pt100: <1 mA @ 0°C [32°F] Pt1000: <0.3 mA @ 0°C [32°F]
	Zeitkonstante τ (63%) im Raum	Typisch 420 s
Werkstoffe	Kabelverschraubung	PA6, weiss
	Montageplatte	PC, grau RAL 7001
	Gehäuse	Deckel: PC, weiss Unterteil: PC, weiss Dichtung: NBR70, schwarz UV-beständig
Sicherheitsdaten	Schutzklasse IEC/EN	III, Schutzkleinspannung (PELV)
	Stromquelle UL	Class 2 Supply
	Schutzart IEC/EN	IP65
	Schutzart NEMA/UL	NEMA 4X
	Gehäuse	UL Enclosure Type 4X
	EU-Konformität	CE-Kennzeichnung
	Zertifizierung IEC/EN	IEC/EN 60730-1
	Qualitätsstandard	ISO 9001
	Wirkungsweise	Typ 1
	Bemessungsstossspannung Speisung	0.8 kV
	Montageart	Unabhängig montierte Steuerung
	Verschmutzungsgrad	3
Umgebungsfeuchte	Max. 95% RH, nicht kondensierend	

Sicherheitsdaten	Umgebungstemperatur	-35...50°C [-30...122°F]
	Mediumtemperatur	-35...50°C [-30...122°F]
	Gehäuseoberflächentemperatur	Max. 70°C [160°F]

Sicherheitshinweise


Dieses Gerät ist für die Anwendung in stationären Heizungs-, Lüftungs- und Klimaanlage konzipiert und darf nicht für Anwendungen ausserhalb des spezifizierten Einsatzbereiches verwendet werden. Unbefugte Anpassungen sind verboten. Das Produkt darf nicht zusammen mit Geräten verwendet werden, die im Falle einer Störung eine Gefahr für Menschen, Tiere oder Sachen darstellen.

Vor der Montage sicherstellen, dass die gesamte Spannungsversorgung unterbrochen ist. Nicht an stromführende/in Betrieb befindliche Geräte anschliessen.

Die Installation hat durch autorisiertes Fachpersonal zu erfolgen. Hierbei sind die gesetzlichen und behördlichen Vorschriften einzuhalten.

Das Gerät enthält elektrische und elektronische Komponenten und darf nicht als Haushaltsmüll entsorgt werden. Die örtliche und aktuell gültige Gesetzgebung ist zu beachten.

Anmerkungen
Anmerkungen zu Sensoren allgemein

Bei passiven Sensoren in Zweileiter-Ausführung kann infolge der Eigenerwärmung die Messgenauigkeit beeinflusst werden. Daher sollte der Versorgungsstrom nicht über den in diesem Datenblatt angegebenen Werten für den Messstrom liegen.

Bei Verwendung von langen Anschlussleitungen (abhängig vom verwendeten Drahtquerschnitt) muss der Leitungswiderstand berücksichtigt werden. Je niederohmiger der verwendete Sensor ist, desto grösser wirkt sich der Leitungswiderstand auf die Messung aus, denn er erzeugt einen Offset.

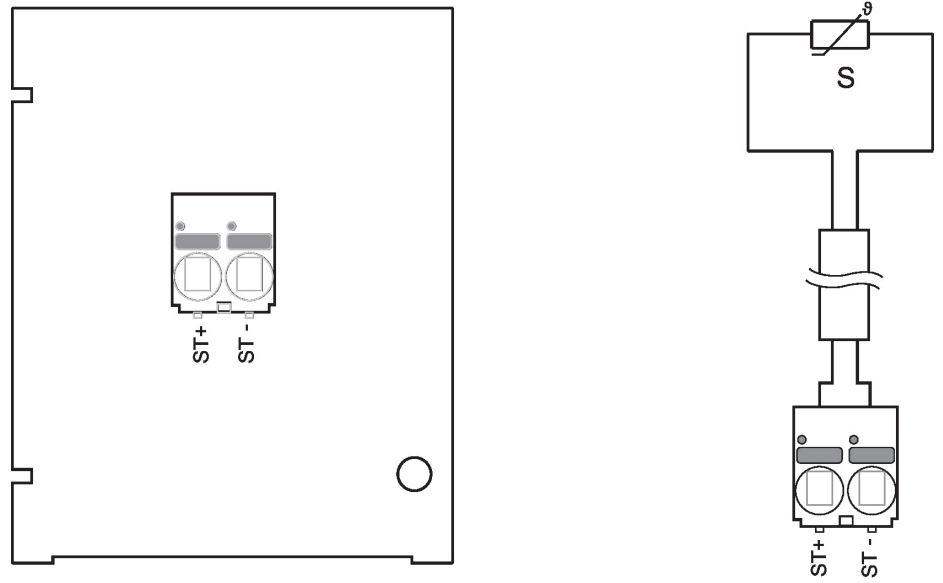
Mitgelieferte Teile

Mitgelieferte Teile	Beschreibung	Typ
	Montageplatte S Gehäuse	A-22D-A09
	Dübel	
	Schrauben	

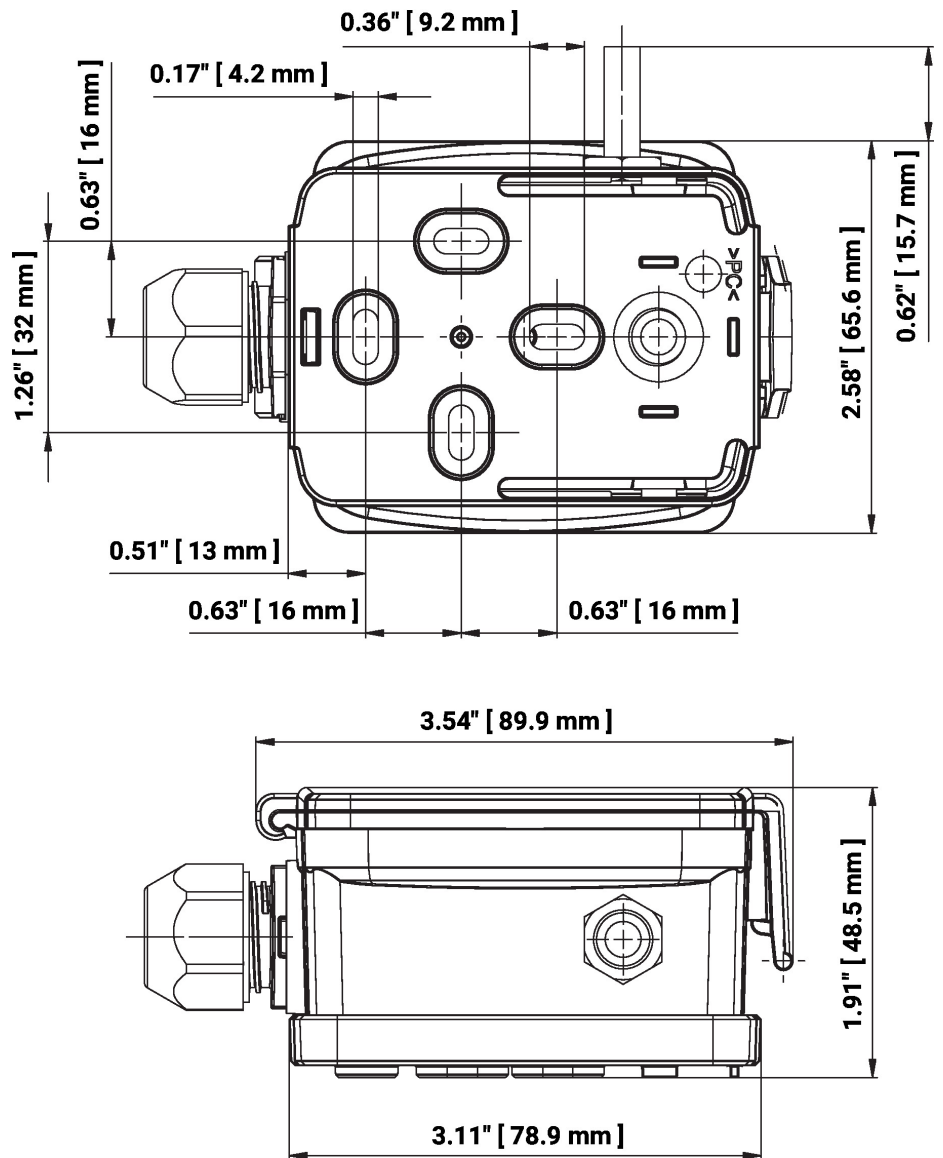
Zubehör

Optionales Zubehör	Beschreibung	Typ
	Anschlussadapter flex conduit, M20x1.5, für Kabelverschraubung 1 x 6 mm, Multipack 10 Stk.	A-22G-A01.1

Anschlusschema



Abmessungen



Typ	Sondenlänge	Gewicht
01UT-1A0X	25 mm	0.12 kg
01UT-1B0X	25 mm	0.12 kg

Weiterführende Dokumentationen

- Installationsanleitungen
- Widerstandskennlinien