

**Anlege-Temperatursensor**

Zur Temperaturmessung an Rohren und gewölbten Flächen. PVC-Kabel mit Metallsonde für eine schnelle Reaktionszeit und hohe Genauigkeit.


**Typenübersicht**

Typ	Ausgangssignal passiv Temperatur	Kabellänge
01ST-1A3	Pt100	2 m
01ST-1B3	Pt1000	2 m
01ST-1C3	Ni1000	2 m
01ST-1D3	Ni1000TK5000	2 m
01ST-1F3	NTC1k8	2 m
01ST-1L3	NTC10k (10k2)	2 m
01ST-1Q3	NTC20k	2 m

**Technische Daten**

<b>Elektrische Daten</b>	Elektrischer Anschluss	Kabel 2 m, 2-Draht
<b>Funktionsdaten</b>	Anwendung	Wasser
	Ausgangssignal passiv Temperatur	Pt100 Pt1000 Ni1000 Ni1000TK5000 NTC1k8 NTC10k (10k2) NTC20k
<b>Messdaten</b>	Messwerte	Temperatur
	Messbereich Temperatur	-35...100°C [-30...210°F]
	Genauigkeit Temperatur passiv	Passive Sensoren je nach verwendetem Typ Pt.. : Class B, $\pm 0.3^{\circ}\text{C}$ @ $0^{\circ}\text{C}$ [ $\pm 0.5^{\circ}\text{F}$ @ $32^{\circ}\text{F}$ ] Ni.. : $\pm 0.4^{\circ}\text{C}$ @ $0^{\circ}\text{C}$ [ $\pm 0.7^{\circ}\text{F}$ @ $32^{\circ}\text{F}$ ] NTC1k8 : $\pm 0.5^{\circ}\text{C}$ @ $25^{\circ}\text{C}$ [ $\pm 0.9^{\circ}\text{F}$ @ $77^{\circ}\text{F}$ ] NTC... : $\pm 0.2^{\circ}\text{C}$ @ $25^{\circ}\text{C}$ [ $\pm 0.35^{\circ}\text{F}$ @ $77^{\circ}\text{F}$ ]
	Messstrom	Pt100: $< 1\text{ mA}$ @ $0^{\circ}\text{C}$ [ $32^{\circ}\text{F}$ ] Pt1000: $< 0.3\text{ mA}$ @ $0^{\circ}\text{C}$ [ $32^{\circ}\text{F}$ ] Ni1000: $< 0.3\text{ mA}$ @ $0^{\circ}\text{C}$ [ $32^{\circ}\text{F}$ ] Ni1000TK5000: $< 0.3\text{ mA}$ @ $0^{\circ}\text{C}$ [ $32^{\circ}\text{F}$ ] NTC1k8: $< 0.1\text{ mA}$ @ $25^{\circ}\text{C}$ [ $77^{\circ}\text{F}$ ] NTC10k (10k2): $< 2\text{ mA}$ @ $25^{\circ}\text{C}$ [ $77^{\circ}\text{F}$ ] NTC20k: $< 0.5\text{ mA}$ @ $25^{\circ}\text{C}$ [ $77^{\circ}\text{F}$ ]
	Zeitkonstante $\tau$ (63%) auf Wasserleitung	Mit Wärmeleitpaste Typisch 17 s
<b>Sicherheitsdaten</b>	Schutzklasse IEC/EN	III, Schutzkleinspannung (PELV)
	Stromquelle UL	Class 2 Supply
	Schutzart IEC/EN	IP65
	Zertifizierung IEC/EN	IEC/EN 60730-1

<b>Sicherheitsdaten</b>	Qualitätsstandard	ISO 9001
	Wirkungsweise	Typ 1
	Bemessungsstossspannung Speisung	0.8 kV
	Montageart	Unabhängig montierte Steuerung
	Method of mounting control	Aufputzmontiert
	Verschmutzungsgrad	3
	Umgebungsfeuchte	Max. 95% RH, nicht kondensierend
	Umgebungstemperatur	-35...100°C [-30...210°F]
	Mediumtemperatur	-35...100°C [-30...210°F]

**Sicherheitshinweise**


Dieses Gerät ist für die Anwendung in stationären Heizungs-, Lüftungs- und Klimaanlage konzipiert und darf nicht für Anwendungen ausserhalb des spezifizierten Einsatzbereiches verwendet werden. Unbefugte Anpassungen sind verboten. Das Produkt darf nicht zusammen mit Geräten verwendet werden, die im Falle einer Störung eine Gefahr für Menschen, Tiere oder Sachen darstellen.

Vor der Montage sicherstellen, dass die gesamte Spannungsversorgung unterbrochen ist. Nicht an stromführende/in Betrieb befindliche Geräte anschliessen.

Die Installation hat durch autorisiertes Fachpersonal zu erfolgen. Hierbei sind die gesetzlichen und behördlichen Vorschriften einzuhalten.

Das Gerät enthält elektrische und elektronische Komponenten und darf nicht als Haushaltsmüll entsorgt werden. Die örtliche und aktuell gültige Gesetzgebung ist zu beachten.

**Anmerkungen**
**Anmerkungen zu Sensoren allgemein**

Bei passiven Sensoren in Zweileiter-Ausführung kann infolge der Eigenerwärmung die Messgenauigkeit beeinflusst werden. Daher sollte der Versorgungsstrom nicht über den in diesem Datenblatt angegebenen Werten für den Messstrom liegen.

Bei Verwendung von langen Anschlussleitungen (abhängig vom verwendeten Drahtquerschnitt) muss der Leitungswiderstand berücksichtigt werden. Je niederohmiger der verwendete Sensor ist, desto grösser wirkt sich der Leitungswiderstand auf die Messung aus, denn er erzeugt einen Offset.

**Mitgelieferte Teile**

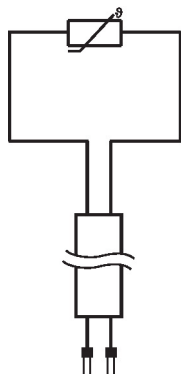
Lieferumfang	Beschreibung	Typ
	Befestigungsband, für Rohre Ø 20...110 mm [0.8...4.3"]	A-22P-A47

**Zubehör**

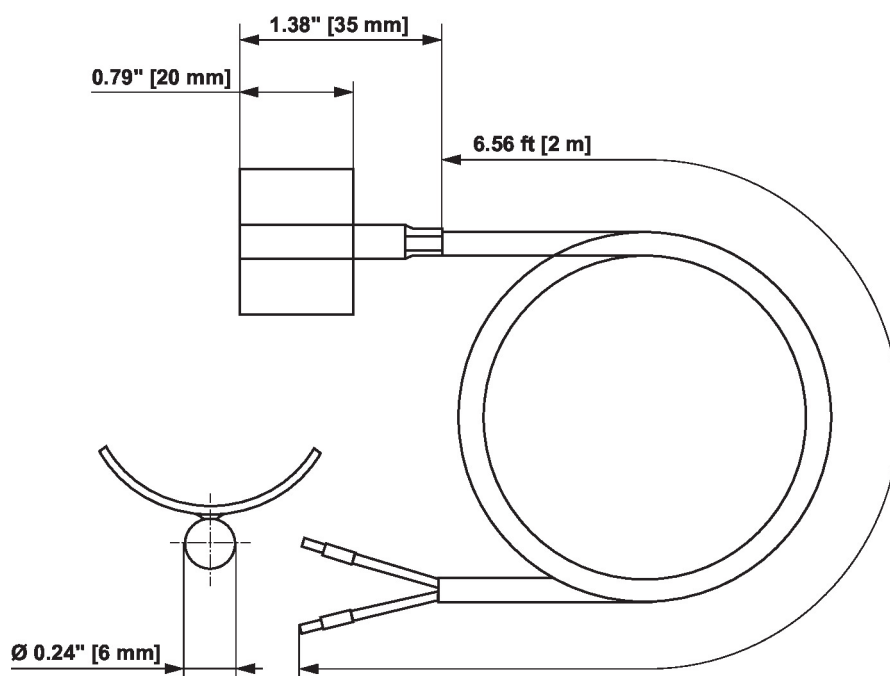
Optionales Zubehör	Beschreibung	Typ
	Befestigungsband, für Rohre Ø 20...250 mm [0.8...9.8"]	A-22P-A49
	Spritze mit Wärmeleitpaste	A-22P-A44

## Anschlusschema

Sensor



## Abmessungen



Typ	Gewicht
01ST-1A3	0.08 kg
01ST-1B3	0.08 kg
01ST-1C3	0.08 kg
01ST-1D3	0.08 kg
01ST-1F3	0.08 kg
01ST-1L3	0.08 kg
01ST-1Q3	0.08 kg

## Weiterführende Dokumentationen

- Installationsanleitungen
- Widerstandskennlinien