

Zur Temperaturmessung in Kanalwendungen. In Verbindung mit einer Tauchhülse aus nicht rostendem Stahl oder Messing auch für Rohranwendungen einsetzbar. Gehäuse nach IP65 / NEMA 4X.



Typenübersicht

Typ	Ausgangssignal	Sondenlänge	Sondendurchmesser
01DT-1BH	Pt1000	50 mm	6 mm
01DT-1BL	Pt1000	100 mm	6 mm
01DT-1BN	Pt1000	150 mm	6 mm
01DT-1BP	Pt1000	200 mm	6 mm
01DT-1BR	Pt1000	300 mm	6 mm
01DT-1BT	Pt1000	450 mm	6 mm

Technische Daten

Elektrische Daten	Elektrischer Anschluss	Steckbarer Federzugklemmenblock max. 2.5 mm ²
	Kabeleinführung	Kabelverschraubung mit Zugentlastung ø6 ...8 mm
Funktionsdaten	Anwendung	Luft Wasser
	Ausgangssignal passiv Temperatur	Pt1000
Messdaten	Messwerte	Temperatur
	Messbereich Temperatur	-50...160°C [-60...320°F]
	Genauigkeit Temperatur passiv	Class B, ±0.3°C @ 0°C [±0.5°F @ 32° F]
	Messstrom	<0.3 mA @ 0°C [32°F]
	Zeitkonstante τ (63%) im Lüftungskanal	Typisch 210 s @ 0 m/s Typisch 46 s @ 3 m/s
	Zeitkonstante τ (63%) in der Wasserleitung	Mit Tauchhülse A-22P-A.. und Wärmeleitpaste Typisch 7 s mit Tauchhülse Messing Typisch 9 s mit Tauchhülse nicht rostender Stahl
Werkstoffe	Kabelverschraubung	Steckeradapter: PA66, schwarz Mutter: PA6, schwarz
	Gehäuse	Deckel: PC, orange Unterteil: PC, orange Dichtung: NBR70, schwarz UV-beständig
	Sondenmaterial	V4A (1.4404)
Sicherheitsdaten	Schutzklasse IEC/EN	III, Schutzkleinspannung (PELV)
	Stromquelle UL	Class 2 Supply
	Schutzart IEC/EN	IP65
	Schutzart NEMA/UL	NEMA 4X
	EU-Konformität	CE-Kennzeichnung

Sicherheitsdaten	Zertifizierung IEC/EN	IEC/EN 60730-1
	Qualitätsstandard	ISO 9001
	UL Approval	cULus gemäss UL60730-1A/-2-9, CAN/CSA E60730-1/-2-9
	Wirkungsweise	Typ 1
	Bemessungsstossspannung Speisung	0.8 kV
	Montageart	Unabhängig montierte Steuerung
	Verschmutzungsgrad	3
	Umgebungsfeuchte	Max. 95% RH, nicht kondensierend
	Umgebungstemperatur	-35...50°C [-30...122°F]
	Mediumstemperatur	-50...160°C [-60...320°F]
	Gehäuseoberflächentemperatur	Max. 90°C [195°F]

Sicherheitshinweise


Dieses Gerät ist für die Anwendung in stationären Heizungs-, Lüftungs- und Klimaanlage konzipiert und darf nicht für Anwendungen ausserhalb des spezifizierten Einsatzbereiches verwendet werden. Unbefugte Anpassungen sind verboten. Das Produkt darf nicht zusammen mit Geräten verwendet werden, die im Falle einer Störung eine Gefahr für Menschen, Tiere oder Sachen darstellen.

Vor der Montage sicherstellen, dass die gesamte Spannungsversorgung unterbrochen ist. Nicht an stromführende/in Betrieb befindliche Geräte anschliessen.

Die Installation hat durch autorisiertes Fachpersonal zu erfolgen. Hierbei sind die gesetzlichen und behördlichen Vorschriften einzuhalten.

Das Gerät enthält elektrische und elektronische Komponenten und darf nicht als Haushaltsmüll entsorgt werden. Die örtliche und aktuell gültige Gesetzgebung ist zu beachten.

Anmerkungen
Anmerkungen zu Sensoren allgemein

Bei passiven Sensoren in Zweileiter-Ausführung kann infolge der Eigenerwärmung die Messgenauigkeit beeinflusst werden. Daher sollte der Versorgungsstrom nicht über den in diesem Datenblatt angegebenen Werten für den Messstrom liegen.

Bei Verwendung von langen Anschlussleitungen (abhängig vom verwendeten Drahtquerschnitt) muss der Leitungswiderstand berücksichtigt werden. Je niederohmiger der verwendete Sensor ist, desto grösser wirkt sich der Leitungswiderstand auf die Messung aus, denn er erzeugt einen Offset.

Mitgelieferte Teile

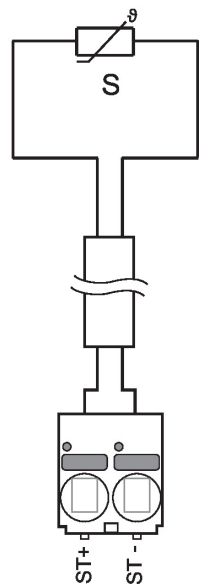
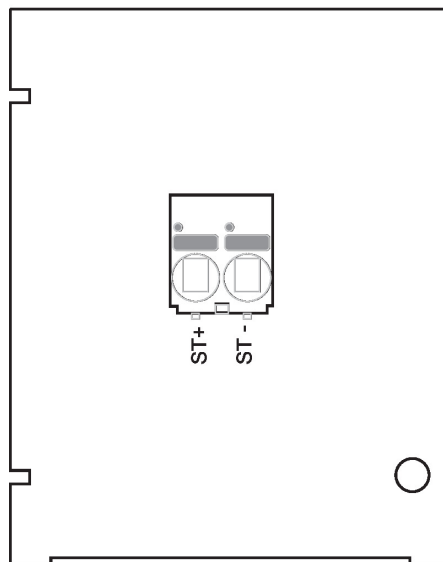
Mitgelieferte Teile	Beschreibung	Typ
	Montage-Clip, mit Schrauben und Klebefolie	A-22D-A11

Zubehör

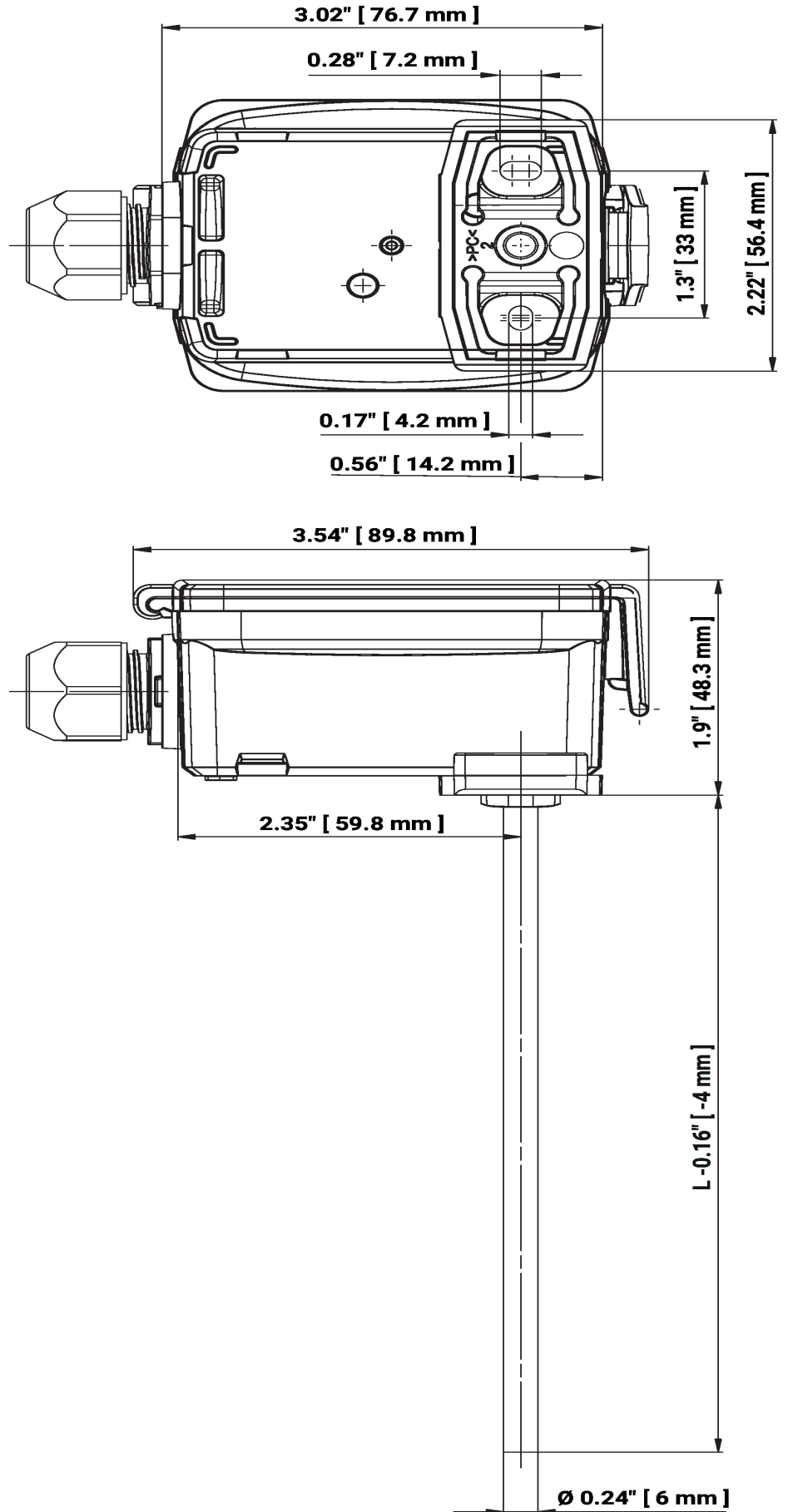
Optionales Zubehör	Beschreibung	Typ
	Montageplatte S Gehäuse	A-22D-A09
	Anschlussadapter flex conduit, M20x1.5, für Kabelverschraubung 1 x 6 mm, Multipack 10 Stk.	A-22G-A01.1
Optionales Zubehör Luft	Beschreibung	Typ
	Montageflansch für Sensorrohr 6 mm, bis max. 120°C [248°F], Kunststoff	A-22D-A03
	Montageflansch für Sensorrohr 6 mm, bis max. 260°C, Messing	A-22D-A05

Empfohlenes Zubehör Wasser
Beschreibung
Typ

Tauchhülse nicht rostender Stahl, 50 mm, G 1/2", SW27	A-22P-A06
Tauchhülse Messing, 50 mm, R 1/2", SW22	A-22P-A18
Spritze mit Wärmeleitpaste	A-22P-A44
Klemmverschraubung, nicht rostender Stahl, G 1/4" (Aussengewinde) für 6 mm, mit Schneidring	A-22P-A45
Tauchhülse nicht rostender Stahl, 100 mm, G 1/2", SW27	A-22P-A08
Tauchhülse Messing, 100 mm, R 1/2", SW22	A-22P-A20
Kältesperre, Kunststoff, L 50 mm, für Tauchhülse A-22P-A..	A-22P-A51
Tauchhülse nicht rostender Stahl, 150 mm, G 1/2", SW27	A-22P-A10
Tauchhülse Messing, 150 mm, R 1/2", SW22	A-22P-A22
Adapter für Siemens-Tauchhülse	A-22P-A53
Tauchhülse nicht rostender Stahl, 200 mm, G 1/2", SW27	A-22P-A12
Tauchhülse Messing, 200 mm, R 1/2", SW22	A-22P-A24
Tauchhülse nicht rostender Stahl, 300 mm, G 1/2", SW27	A-22P-A14
Tauchhülse Messing, 300 mm, R 1/2", SW22	A-22P-A26
Tauchhülse nicht rostender Stahl, 250 mm, G 1/2", SW27	A-22P-A29
Tauchhülse Messing, 250 mm, R 1/2", SW22	A-22P-A30
Tauchhülse nicht rostender Stahl, 450 mm, G 1/2", SW27	A-22P-A16
Tauchhülse Messing, 450 mm, R 1/2", SW22	A-22P-A28

Anschlusschema


Abmessungen



L = Sondenlänge

Typ	Sondenlänge	Gewicht
01DT-1BH	50 mm	0.12 kg
01DT-1BL	100 mm	0.12 kg
01DT-1BN	150 mm	0.13 kg
01DT-1BP	200 mm	0.13 kg
01DT-1BR	300 mm	0.14 kg
01DT-1BT	450 mm	0.15 kg

Weiterführende Dokumentationen

- Installationsanleitungen
- Widerstandskennlinien
- Berechnung Sensorlänge