

**Differenzdruckschalter**

Zur Überwachung des Über-, Unter- oder Differenzdrucks von Luft oder anderen nichtbrennbaren und nicht aggressiven Gasen. Einsetzbar für HLK- und Energiemanagementanwendungen. Mit SollwertEinstellung und automatischer Rückstellfunktion.


**Typenübersicht**

Typ	Messbereich Druck [Pa]	Repetiergenauigkeit	Schaltdifferenz (Druck)	Berstdruck
<b>01APS-10R</b>	20...300	±5%, min. ±5 Pa	10 Pa	10 kPa
<b>01APS-10U</b>	50...500	±2.5%, min. ±5 Pa	20 Pa	10 kPa
<b>01APS-101</b>	200...1000	±1%, min. ±5 Pa	100 Pa	10 kPa
<b>01APS-104</b>	500...2500	±1%, min. ±5 Pa	150 Pa	10 kPa
<b>01APS-105</b>	1000...5000	±1%, min. ±5 Pa	250 Pa	10 kPa

**Technische Daten**

<b>Elektrische Daten</b>	Elektrischer Anschluss	Klemmen für Draht 0.5...1.5 mm <sup>2</sup>
	Kabeleinführung	Kabelverschraubung mit Zugentlastung ø5 ...10 mm
<b>Funktionsdaten</b>	Anwendung	Luft
	Ausgangssignal Druck Schalter Hinweis	Kontaktstrom max. 1.0 A (0.4) / AC 250 V
	Lebensdauer	Min. 1'000'000 Schaltzyklen
<b>Messdaten</b>	Messwerte	Differenzdruck
	Messmedien	Luft, nichtbrennbare und nicht aggressive Gase
	Langzeitstabilität	≤±15% Abweichung über 250'000 Betätigungen/Zyklen gemäss EN1854
<b>Werkstoffe</b>	Gehäuse	Unterteil: PA 6.6 Oberer Deckel: PS
	<b>Sicherheitsdaten</b>	Schutzart IEC/EN
Schutzart NEMA/UL		NEMA 13
Niederspannungsrichtlinie		CE gemäss 2014/35/EG
EU-Konformität		CE-Kennzeichnung
Zertifizierung IEC/EN		IEC/EN 60730-1
Qualitätsstandard		ISO 9001
Umgebungsfeuchte		Max. 95% RH, nicht kondensierend
Umgebungstemperatur		-20...85°C [-5...185°F]
Mediumtemperatur		-20...85°C [-5...185°F]

**Sicherheitshinweise**


Dieses Gerät ist für die Anwendung in stationären Heizungs-, Lüftungs- und Klimaanlage konzipiert und darf nicht für Anwendungen ausserhalb des spezifizierten Einsatzbereiches verwendet werden. Unbefugte Anpassungen sind verboten. Das Produkt darf nicht zusammen mit Geräten verwendet werden, die im Falle einer Störung eine Gefahr für Menschen, Tiere oder Sachen darstellen.

Vor der Montage sicherstellen, dass die gesamte Spannungsversorgung unterbrochen ist. Nicht an stromführende/in Betrieb befindliche Geräte anschliessen.

Die Installation hat durch autorisiertes Fachpersonal zu erfolgen. Hierbei sind die gesetzlichen und behördlichen Vorschriften einzuhalten.

Das Gerät enthält elektrische und elektronische Komponenten und darf nicht als Haushaltsmüll entsorgt werden. Die örtliche und aktuell gültige Gesetzgebung ist zu beachten.

**Installationshinweise**

**Empfohlene Einbaulagen** Die Spezifikationen für den Schaltdruck beziehen sich auf eine vertikale Einbaulage, die auch für Druckanschlüsse nach unten empfohlen wird. Bei horizontaler Einbaulage mit nach oben gerichteten AMP-Anschlusslaschen ist der Schaltpunkt ca. 20 Pa höher.

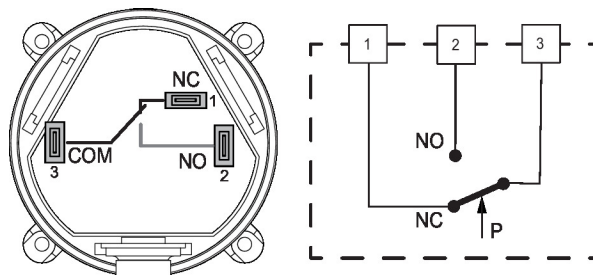
Der Differenzdruckschalter darf nicht kopfüber montiert werden!

**Mitgelieferte Teile**

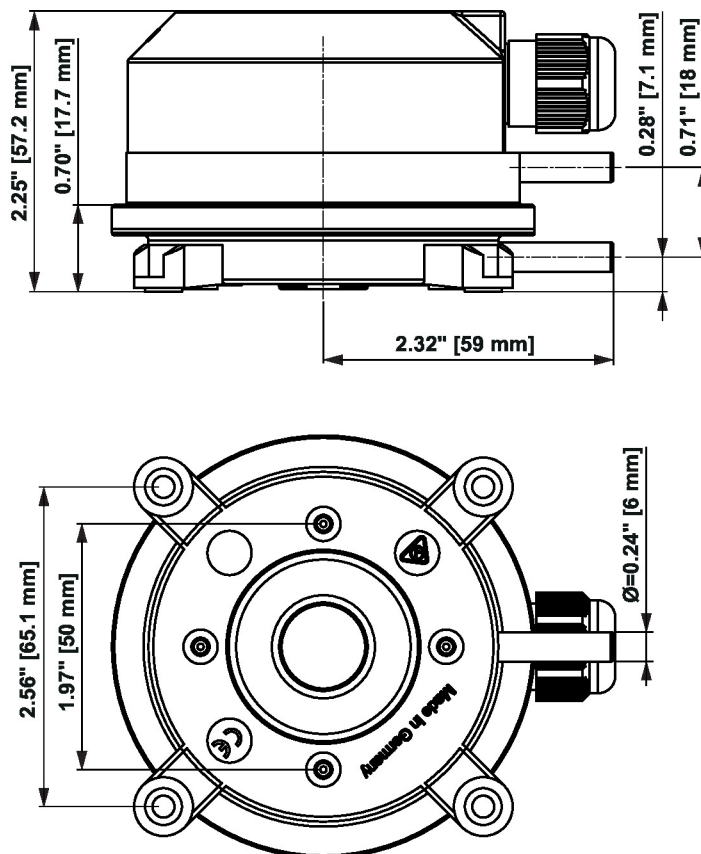
PVC-Schlauch 2 m  
2x Kanal-Anschlussstutzen (Kunststoff)  
Schrauben

**Zubehör**

Optionales Zubehör	Beschreibung	Typ
	Montagewinkel L-Form für 01APS-..., Metall	A-22AP-A06
	Montagewinkel S-Form für 01APS-..., Metall	A-22AP-A07
	Kabeleinführung, M20x1.5, für 01APS-..., Multipack 10 Stk.	A-22AP-A11.1
	Kanal-Anschlussset für 01APS-..., PVC-Schlauch 2 m, 2 Anschlussstutzen (Kunststoff), Multipack 50 Stk.	A-22AP-A05.1
	Kanal-Anschlussstutzen, Kunststoff, L 80 mm, Schlauchanschluss 6 mm für 01APS-..., Multipack 90 Stk.	A-22AP-A09.1

**Anschlussschema**


## Abmessungen



Typ	Gewicht
01APS-10R	0.12 kg
01APS-10U	0.12 kg
01APS-101	0.12 kg
01APS-104	0.12 kg
01APS-105	0.12 kg

## Weiterführende Dokumentationen

- Installationsanleitungen