

# PRODUKTDATENBLATT

## DL ALU DN 200 25 W 3000 K IP44/IP20 WT

DOWNLIGHT ALU | Downlightleuchten mit Aluminiumgehäuse



---

### Anwendungsgebiete

- Direkter Ersatz für Leuchten mit Kompaktleuchtstofflampen
- Allgemeinbeleuchtung
- Öffentlicher Raum
- Treppenhäuser
- Flure
- Eingangsbereiche
- Geschäfte

---

### Produktvorteile

- Hohe Lichtausbeute
- Bis zu 60 % Energieersparnis (im Vergleich zu Leuchten, die Kompaktleuchtstofflampen nutzen)
- Sehr homogenes Licht
- Funktionales Design
- Einfache Installation mit schnellem Anschluss
- Externer Treiber für erweiterte Flexibilität (kompatibel zu ausgewählten DALI-Treibern)
- 5 Jahre Garantie

---

### Produkteigenschaften

- Durchmesser des erforderlichen Deckenausschnitts: 150 mm oder 200 mm (versionsabhängig)
- Schutzart: IP44



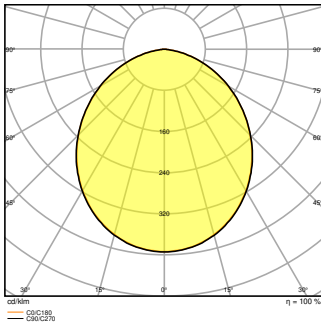
## TECHNISCHE DATEN

### Elektrische Daten

Nennleistung	25,00 W
Nennspannung	220...240 V
Netzfrequenz	50...60 Hz
Nennstrom	110 mA
Einschaltstrom	7 A
Einschaltstromdauer $T_{h50}$	100 $\mu$ s
Max. Anz. Leucht. an Sicherungsaut. C10 A	72
Netzleistungsfaktor $\lambda$	> 0,90
Oberschwingungsgehalt	< 20 %
Schutzklasse	II
Betriebsart	Externer LED-Treiber
Max. number of luminaires per miniature circuit breaker C16	116
Max. number of luminaires per miniature circuit breaker B16	107

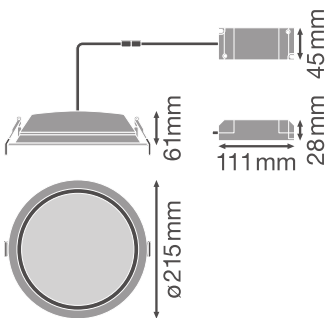
### Photometrische Daten

Lichtstrom	2250 lm
Lichtausbeute	90 lm/W
Farbtemperatur	3000 K
Lichtfarbe (Bezeichnung)	Warm weiß
Farbwiedergabeindex Ra	> 80
Standardabweichung des Farbabgleichs	$\leq 6$ sdc <sub>m</sub>
Lichtstärke	-
Flimmer-Messgröße (Pst LM)	-
Messgröße für Stroboskop-Effekte (SVM)	-
Photobiologische Risikogruppe gemäß EN62778	RG0
Photobiologische Risikogruppe gemäß EN62471	RG0
Ausstrahlungswinkel	100 °



### Maße & Gewicht

Durchmesser	215,00 mm
Höhe	61,00 mm
Produktgewicht	600,00 g



### Materialien & Farben

Produktfarbe	Weiß
Gehäusefarbe	Weiß
Gehäusematerial	Aluminium
Material Abdeckung	Polymethylmethacrylat (PMMA)
Glühdrahtprüfung nach IEC 60695-2-12	650 °C

### Anwendung & Installation

Umgebungstemperaturbereich	-20...+45 °C
Lagertemperaturbereich	-20...+80 °C
Anschlussart	Schraubenloser Anschluss, 2-polig

Schutzart	IP44/IP20
Schutzklasse IK (Stoßfestigkeitsgrad)	IK02
Dimmbar	Nein
Montageart	Einbau
Montageort	Decke
Anwendungsumgebung	Innenanwendungen
Einbaudurchmesser	200 mm
Einbautiefe	120 mm
LED-Modul austauschbar	Nicht austauschbar
Mit Leuchtmittel	Ja

### Lebensdauer

Lebensdauer L70/B50 bei 25 °C	50000 h <sup>1)</sup>
Lebensdauer L80/B10 bei 25 °C	45000 h <sup>1)</sup>
Lebensdauer L90/B10 bei 25 °C	30000 h
Anzahl der Schaltzyklen	100000

<sup>1)</sup> t[h]: L70 / B50 @ 25 °C (Ta), t[h]: L80 / B10 @ 25 °C (Ta), t[h]: L90 / B10 @ 25 °C (Ta)

### Vorschaltgerät

Ausgangsstrom	27...42 mA
EVG - Ausgangs-Rippelstrom	< 30 %
EVG - Länge	111 mm
EVG - Breite	45 mm
EVG - Höhe	28 mm

### Zertifikate & Standards

Normen	CE / CB / ENEC / TÜV SÜD
Leuchte mit begrenzter Oberflächentemperatur "D-Zeichen"	Nein
Ballwurfsicher	Nein

### Zusätzliche Produktdaten

Anzahl Leuchtmittel	Not relevant
---------------------	--------------

### DOWNLOADS

**Dokumente und Zertifikate**



User instruction



Addon Technical Information



On-Pack-Info



Declarations Of Conformity CE



Declarations Of Conformity UKCA

**Fotometrische und lichttechnische Planungsdateien**



IES file (IES)



LDT file (Eulumdat)



ULD file (DIALux)



ROLF file (RELUX)



UGR file (UGR table)



LDC typ polar

**CAD/BIM Dateien**



BIM\_Revit\_3D



CAD\_STEP\_3D

**Ausschreibungstexte**



Ausschreibungstexte

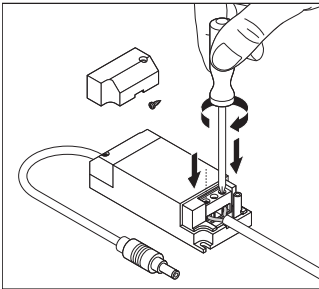
**VERPACKUNGSMITTEL**

EAN	Verpackungseinheit (Stück pro Einheit)	Abmessungen (Länge x Breite x Höhe)	Bruttogewicht	Volumen
4058075091498	Faltschachtel 1	225 mm x 225 mm x 110 mm	775.00 g	5.57 dm <sup>3</sup>

EAN	Verpackungseinheit (Stück pro Einheit)	Abmessungen (Länge x Breite x Höhe)	Bruttogewicht	Volumen
4058075091504	Versandschachtel 8	462 mm x 462 mm x 240 mm	6870.00 g	51.23 dm <sup>3</sup>

Die genannten Produktnummern beschreiben die kleinste bestellbare Mengeneinheit. Eine Versandeinheit kann mehrere Einzelprodukte beinhalten. Als Bestellmenge verwenden Sie bitte das Ein- oder Mehrfache einer Versandeinheit.

## WEITERE KATALOGINFORMATIONEN



## Referenzen / Verweise

- Zur Garantie siehe [www.ledvance.de/garantie](http://www.ledvance.de/garantie)

## Haftungsausschluss

Änderungen und Irrtümer vorbehalten. Vergewissern Sie sich, dass Sie immer den neuesten Stand verwenden.