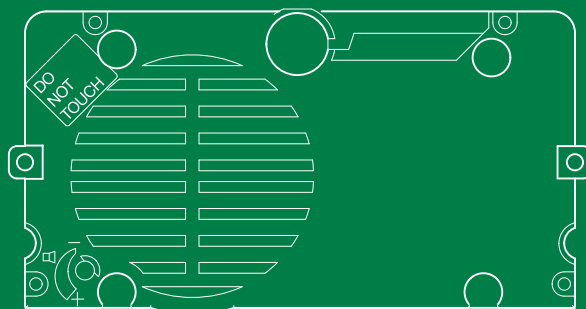


NL

TECHNISCHE
HANDLEIDING



Audio module SB1-systeem
Art. 1622

 **Comelit**[®]
Passion. Technology. Design.

Waarschuwingen

Beoogd gebruik

Dit product van Comelit is ontworpen en ontwikkeld om te worden gebruikt bij de realisatie van audio- en videocommunicatiesystemen in woningen, winkels, bedrijven en openbare gebouwen of in openbare ruimtes.

Installatie

Alle functies die zijn aangesloten op de installatie van de Comelit-producten moeten zijn uitgevoerd door gekwalificeerd technisch personeel, volgens de aanwijzingen in de handleiding/instructies van de betreffende producten.

Geleiders

Sluit de voeding af voordat u onderhoudswerkzaamheden uitvoert.

Gebruik geleiders met een geschikte doorsnede, afhankelijk van de afstanden, volgens de aanwijzingen in de handleiding van de installatie.

Het is raadzaam om de kabels voor de installatie niet in dezelfde leiding te plaatsen als die waar de vermogenskabels (230v of hoger) doorheen lopen.

Veilig gebruik

Voor een veilig gebruik van de producten Comelit is het volgende noodzakelijk:

- het zorgvuldig opvolgen van de aanwijzingen in de handleiding/instructies
- ervoor zorgen dat de installatie die met de Comelit-producten is uitgevoerd niet wordt gesaboteerd / beschadigd raakt.

Onderhoud

De producten van Comelit hebben geen onderhoud nodig, behalve de normale reiniging, welke moet worden uitgevoerd zoals is aangegeven in de handleiding/instructies.

Eventuele reparaties moeten worden uitgevoerd

- voor de producten, uitsluitend door **Comelit Group S.p.A.**,
- voor de installatie, door gekwalificeerd technisch personeel.

Disclaimer

Comelit Group S.p.A. is niet verantwoordelijk voor

- andere toepassingen dan het beoogde gebruik
- het niet in acht nemen van de aanwijzingen en waarschuwingen in deze handleiding/instructies.

Comelit Group S.p.A. behoudt zich het recht voor om op elk moment, zonder waarschuwing vooraf, wijzigingen aan te brengen in deze handleiding/instructies.


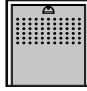
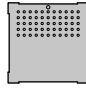
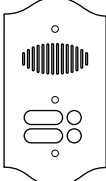

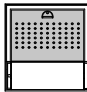

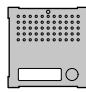
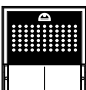
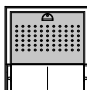
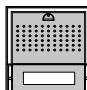
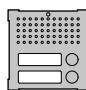
Inhoud

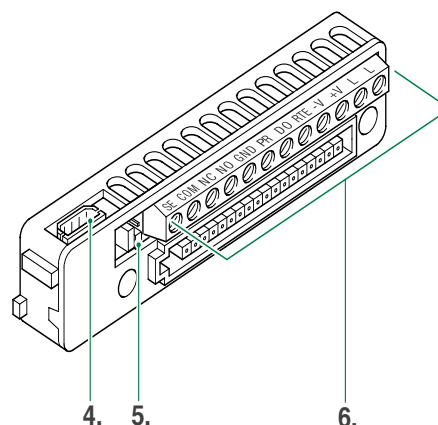
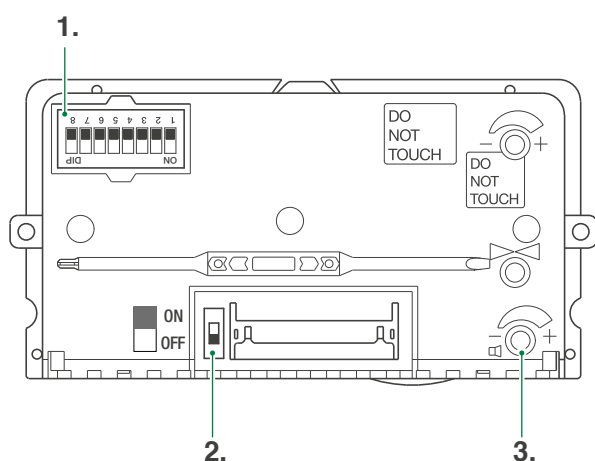
Waarschuwingen	2
Beschrijving	3
Art. 1622 - Compatibiliteitstabel	3
Technische eigenschappen	4
Installatie deurstation	5
Aansluitingen	6
Varianten	6
Aansluiting van de modules	7
Modules Ikall/ Ikall Metal.....	7
Aansluiting modules drukknoppen 33433, 33434, 33436, 33433M, 33434M, 33436M.....	7
Aardaansluiting Art. 3348B, 3348BM	7
Aardaansluiting Art. 3360B, 3360BM	7
Vandalcom-modules	8
Aansluiting Art. 3064S	8
Aansluiting Art. 3188SB	8
Aansluiting Art. 3070S, 3072S.....	9
Modules voor monopaneel deurstation	9
Aansluiting Art. 3063D	9
Programmering drukknoppen	10
Speciale programmeringen	11
Informatie over de installatie	13
Systeemprestaties en schema's	13

Beschrijving

Artikel 1622 is een audiomodule die compatibel is met de deurtelefoonsystemen "SB1" van Comelit, en is uitsluitend te gebruiken in combinatie met de voedingseenheid art. 1595.

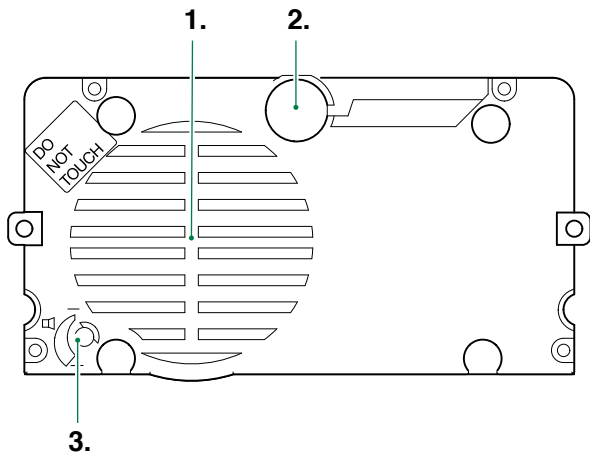
Het artikel kan worden geïnstalleerd op deurstations van de serie Icall, Icall Metal, Vandalcom, Roma en kan worden uitgebreid met extra modules die voldoen aan de meest uiteenlopende systeemeisen.

Art. 1622 - Compatibiliteitstabel				
Icall		Icall Metal	Vandalcom	Roma
 33400		 33400M	 3262S/0	 30xx/RI
 33401	 33401A	 33401M	 3262S/1	
 33402	 33402A	 33402M	 3262S/2	



1. Dipswitch voor programmering van functies en instelling van gebruikerscode.
2. Schakelaar voor programmeeringang/-uitgang.
3. Volumeregeling luidspreker.
4. Connector voor aansluiting extra modules.
5. Jumper voor het beheer van het RC-net voor deurslotfilter op de contacten van het relais. (zie: [varianten](#)).

6. Klemmenblok:
 - SE** aansluiting voor elektrisch deurslot
 - COM** gemeenschappelijk contact van het relais
 - NC** normaal gesloten contact van het relais
 - NO** normaal geopend contact van het relais
 - GND** negatieve referentiepool ingangen voor DO-RTE
 - PR** programmeeringang
 - DO** ingang signalering deur open
 - RTE** ingang lokale deurslotbediening
 - V-** min van voeding
 - V+** plus van voeding
 - LL** aansluiting bus-leiding



- 1. Luidspreker.
- 2. Microfoon.
- 3. Volumeregeling luidspreker.

Technische eigenschappen

Art. 1622

BELANGRIJKSTE KENMERKEN

Audiosysteem	Ja
Audio/videosysteem	Ja
Klemmen	L L V+V- RTE DO PR GND SE COM NC NO
Volumeregeling microfoon	Ja
Volumeregeling luidspreker	Ja
Temperatuurbereik (°C)	-25 ÷ 55

FUNCTIES

Functie deuropenknop	Ja
----------------------	----

INSTELLINGEN

Volumeregeling luidspreker	Ja
Volumeregeling microfoon	Ja

ALGEMENE GEGEVENS

Hoogte product (mm)	55
Breedte product (mm)	102
Diepte product (mm)	38

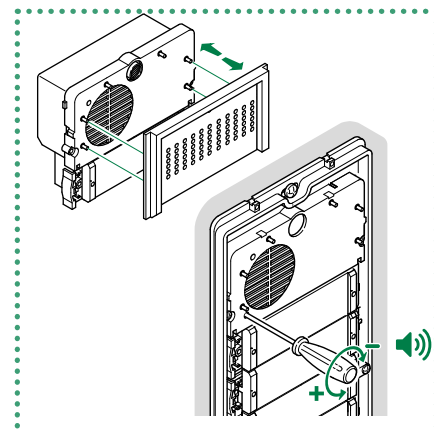
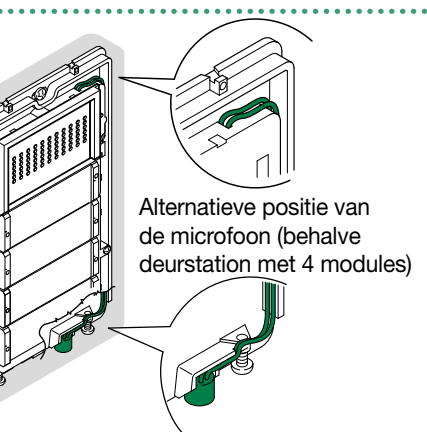
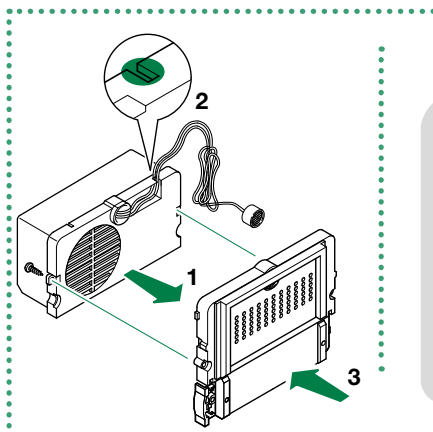
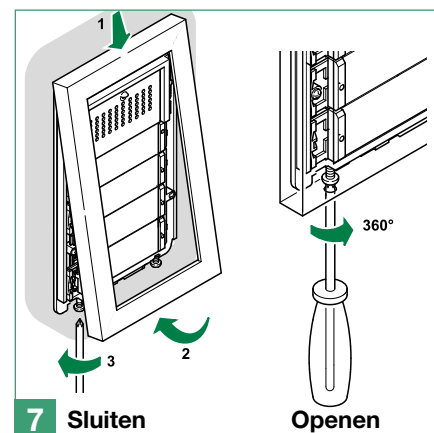
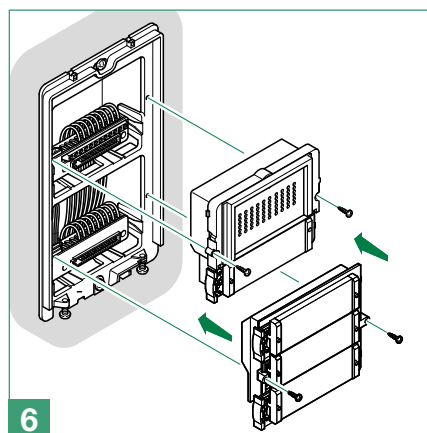
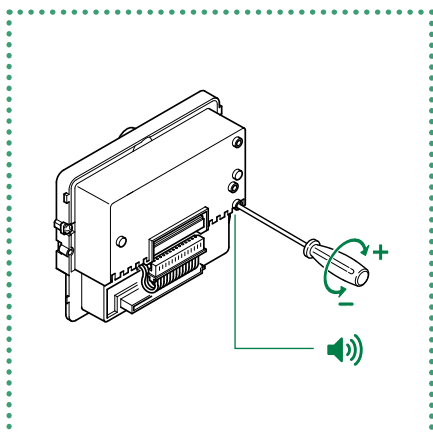
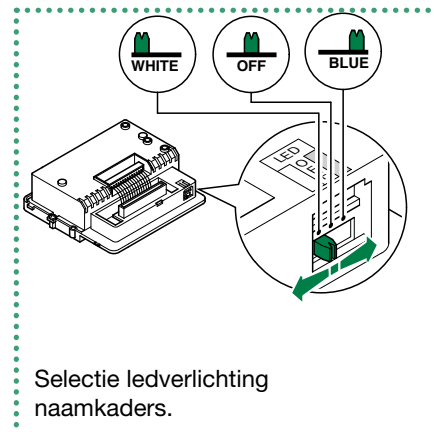
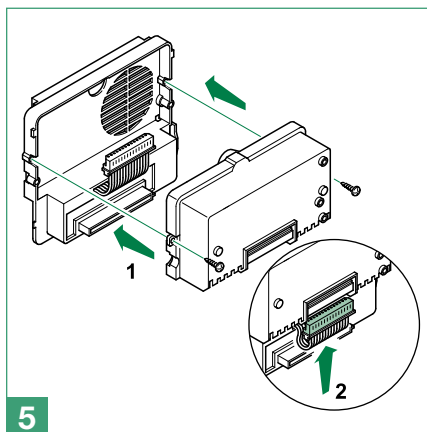
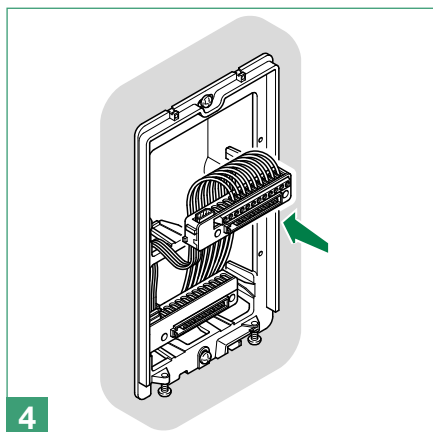
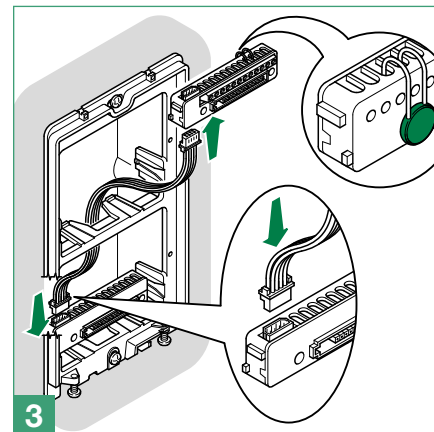
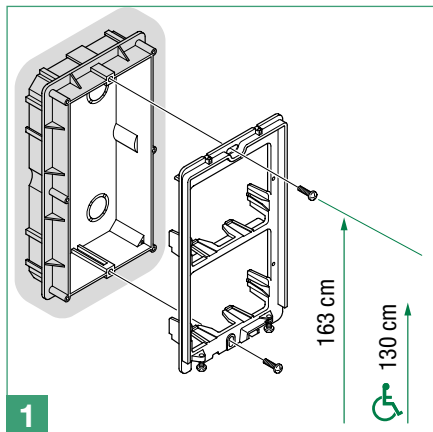
COMPATIBILITEIT

Simplebus 1 audiosysteem	Ja
--------------------------	----

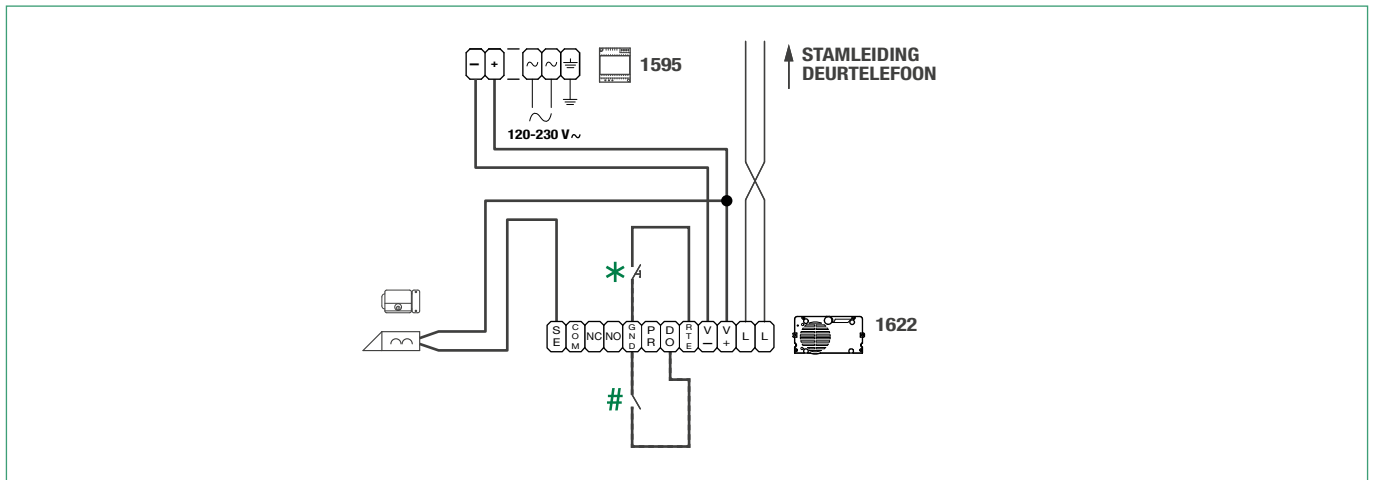
ELEKTRISCHE EIGENSCHAPPEN

Door release (dry contact bridge)	Ja
Door release (direct current output)	Ja

Installatie deurstation



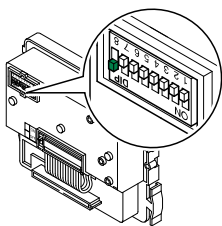
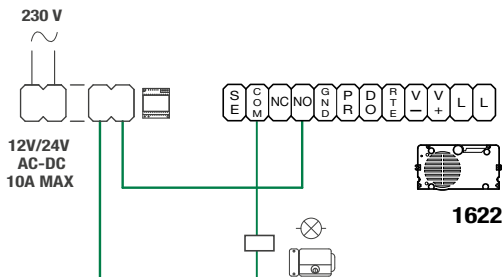
Aansluitingen



- * 20m max. Lokale deuropener knop.
- # Actieve ingang bij sluiting voor signalering DEUR OPEN

Varianten

Variante voor het gebruik van het relais van het deurstation

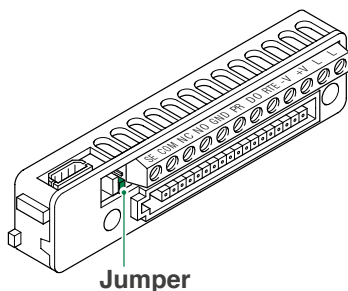
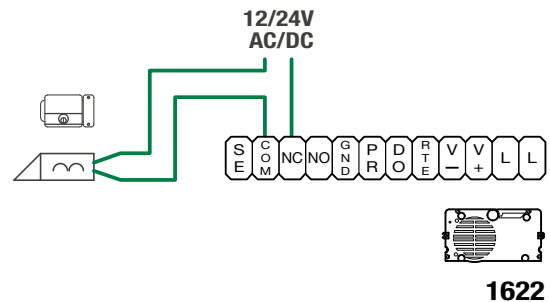


“Activering relais C.NC.NO op aansturing van relais: 2 sec”

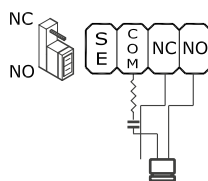
Stel de dipswitches permanent in zoals op de afbeelding (dipswitch 8 ON, dipswitch 1,2,3,4,5,6,7 OFF)

Geldig voor Art. 1622 met IR 038 of hoger

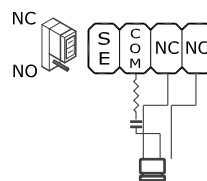
Variante voor het gebruik van een veiligheidslot



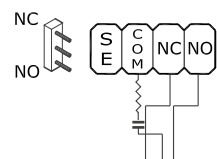
Jumper



Op de C. NO-contacten.



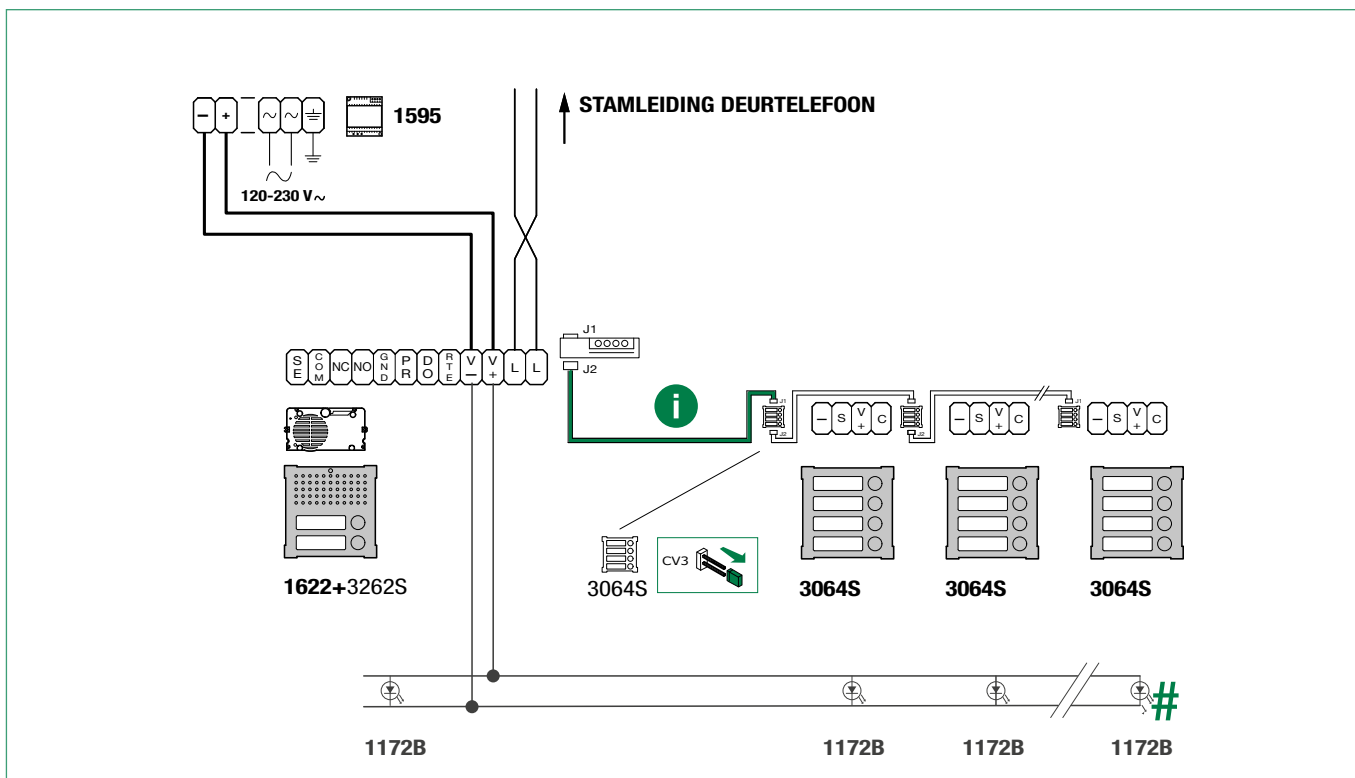
Op de C. NC-contacten



Uitgezonderd: droog contact

Vandalcom-modules

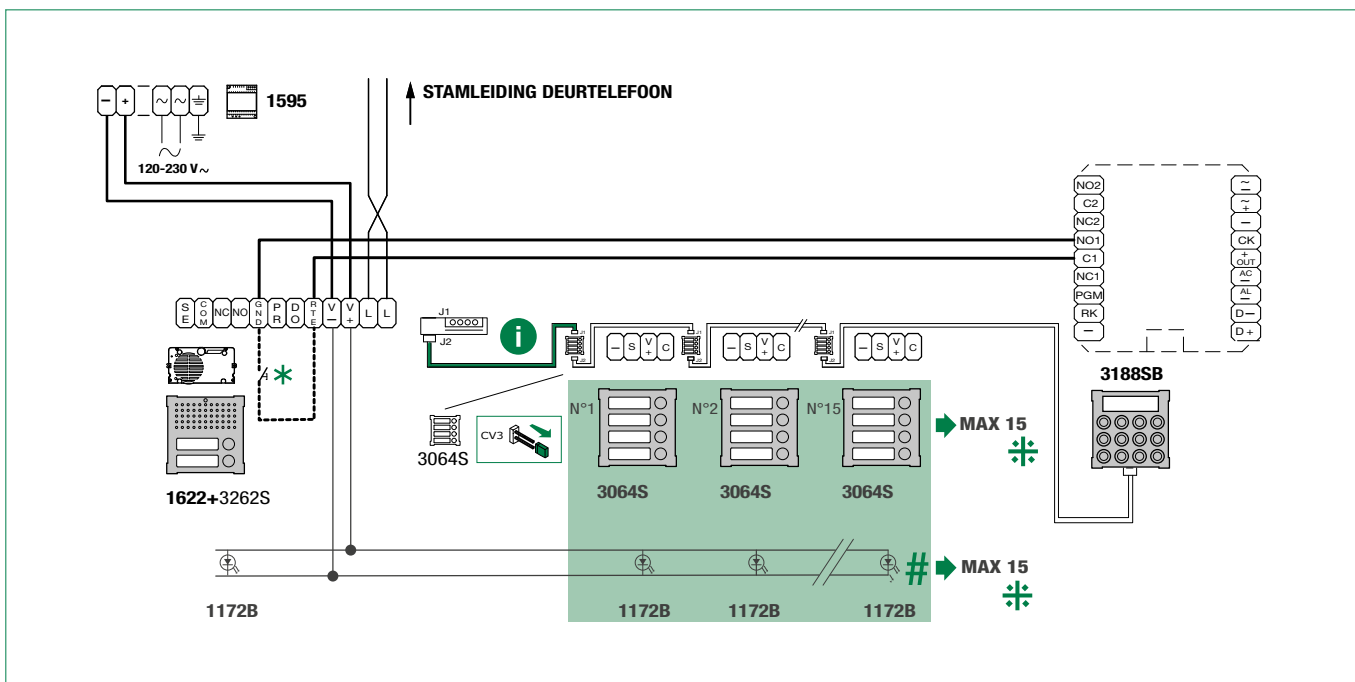
Aansluiting Art. 3064S



i Gebruik de kabel die wordt meegeleverd bij Art. 3262S.

Gebruik de lamp art. 1172B voor de verlichting van de naamkaders. De lamp is gepolariseerd.

Aansluiting Art. 3188SB



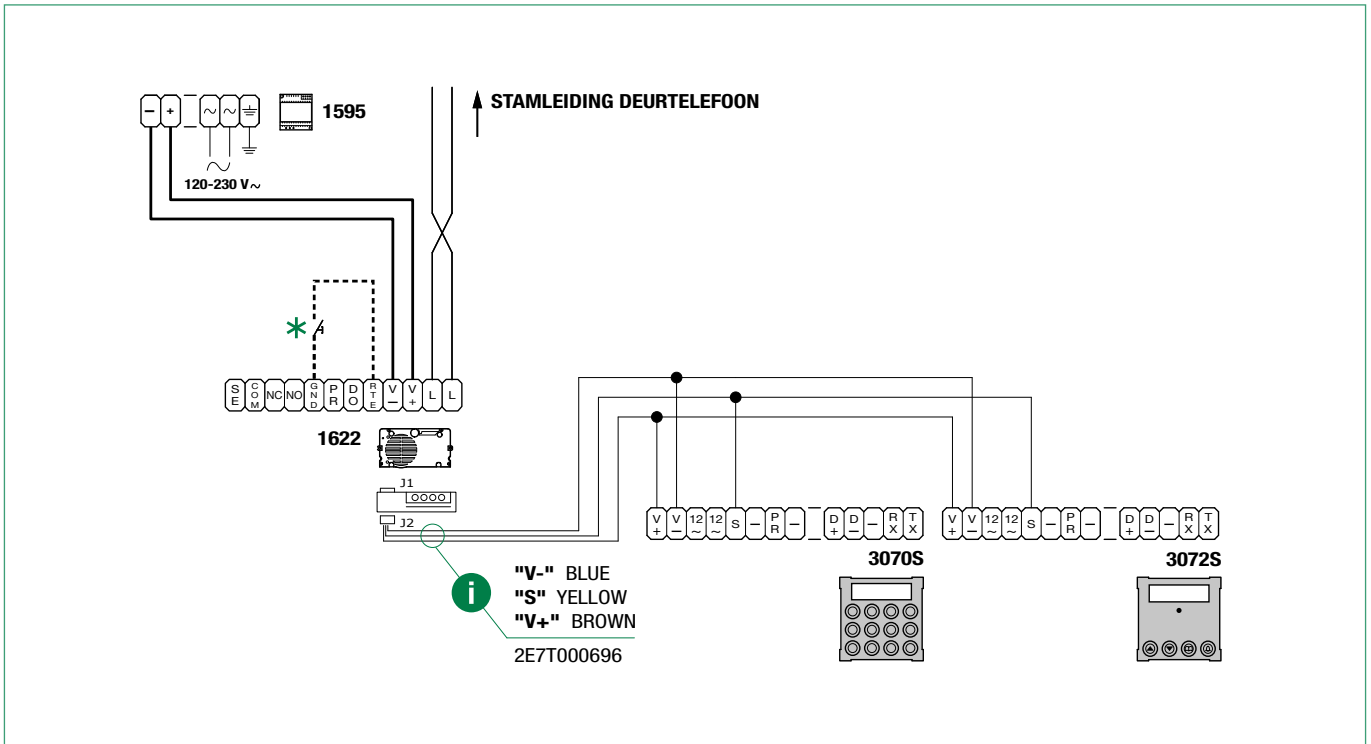
i Gebruik de kabel die wordt meegeleverd bij Art. 3262S

Gebruik de lamp art. 1172B voor de verlichting van de naamkaders. De lamp is gepolariseerd.

⚡ Max. 15 modules.

* 20m max. Lokale deuropener knop.

Aansluiting Art. 3070S, 3072S

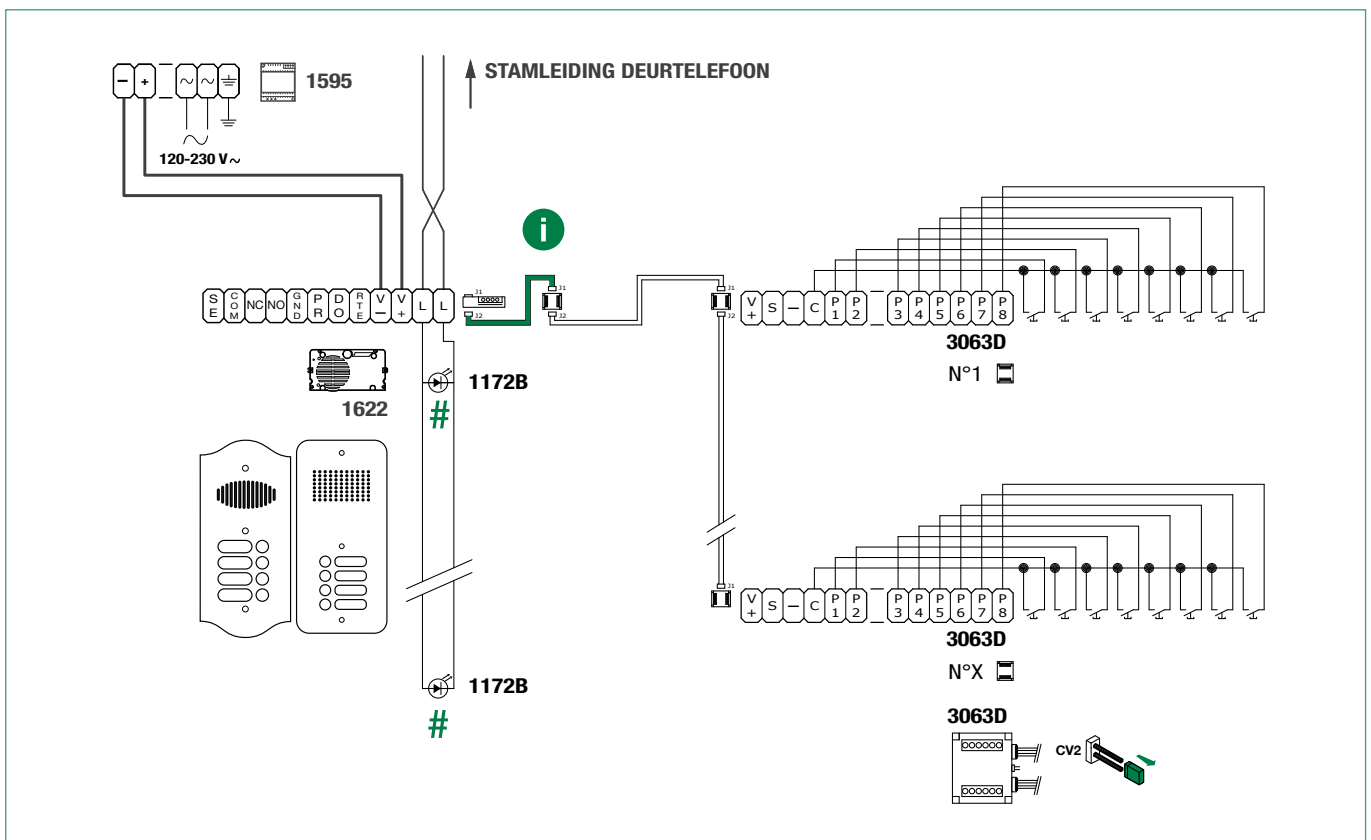


i Gebruik de kabel 2E7T000696 die is meegeleverd bij art. 3070S en art. 3072S.

* 20m max. Lokale deur opener knop.

Modules voor monopaneel deurstation

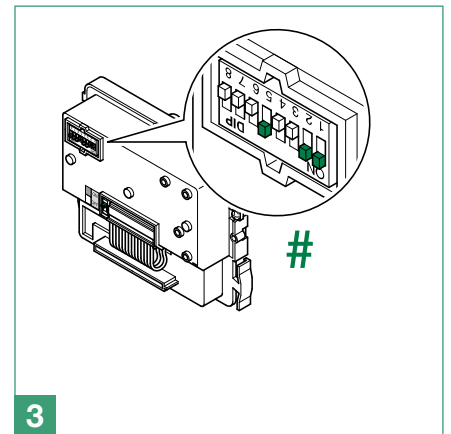
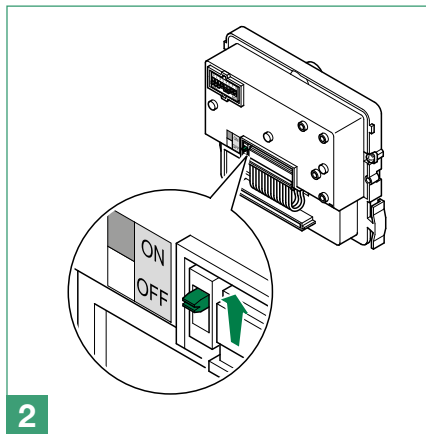
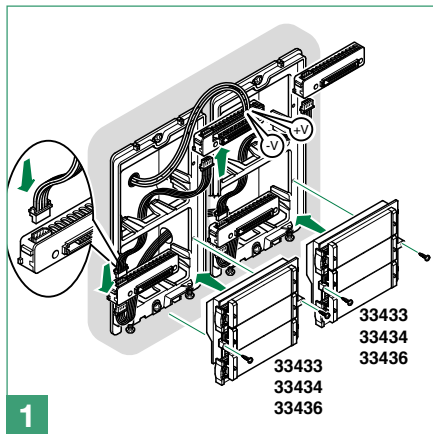
Aansluiting Art. 3063D



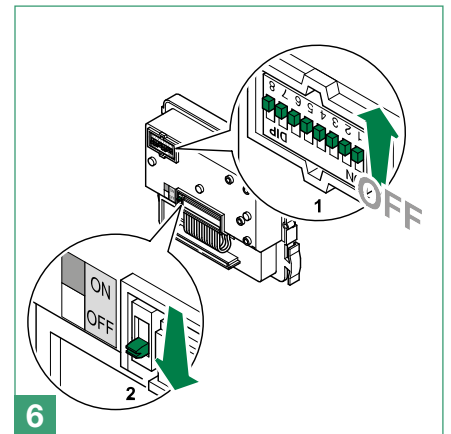
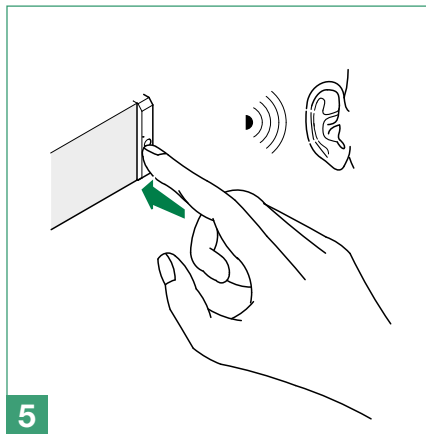
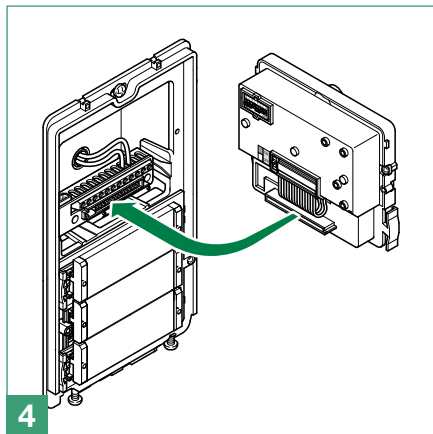
i Gebruik de kabel die wordt meegeleverd bij art. 1250IV, art. 1250IA

Gebruik de lamp art. 1172B voor de verlichting van de naamkaders. De lamp is gepolariseerd.

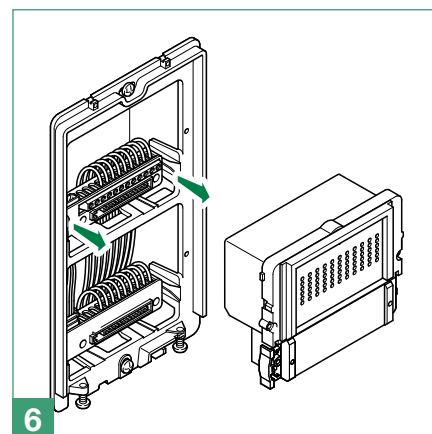
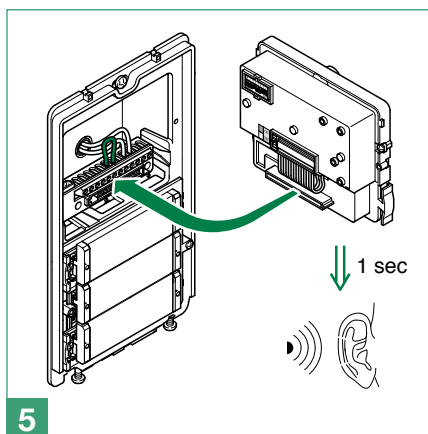
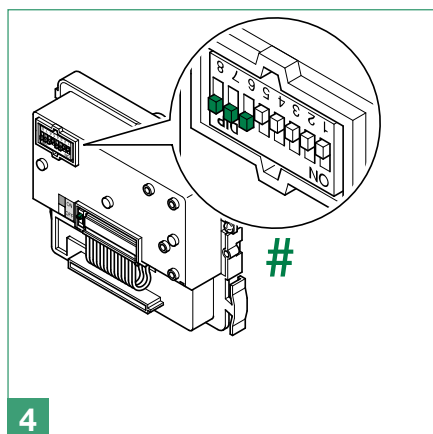
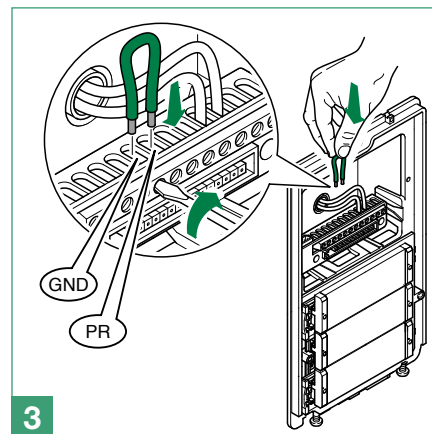
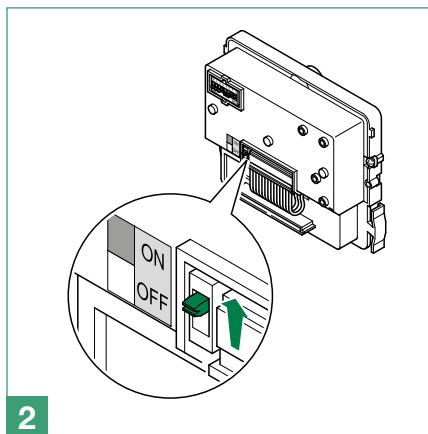
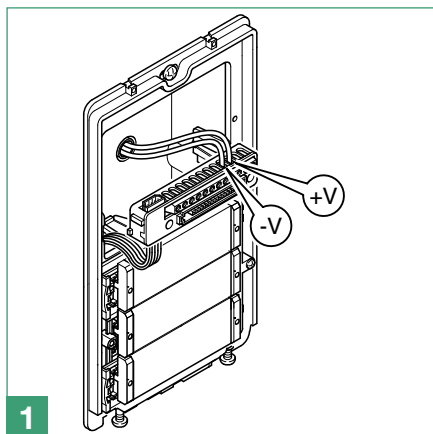
Programmering drukknoppen



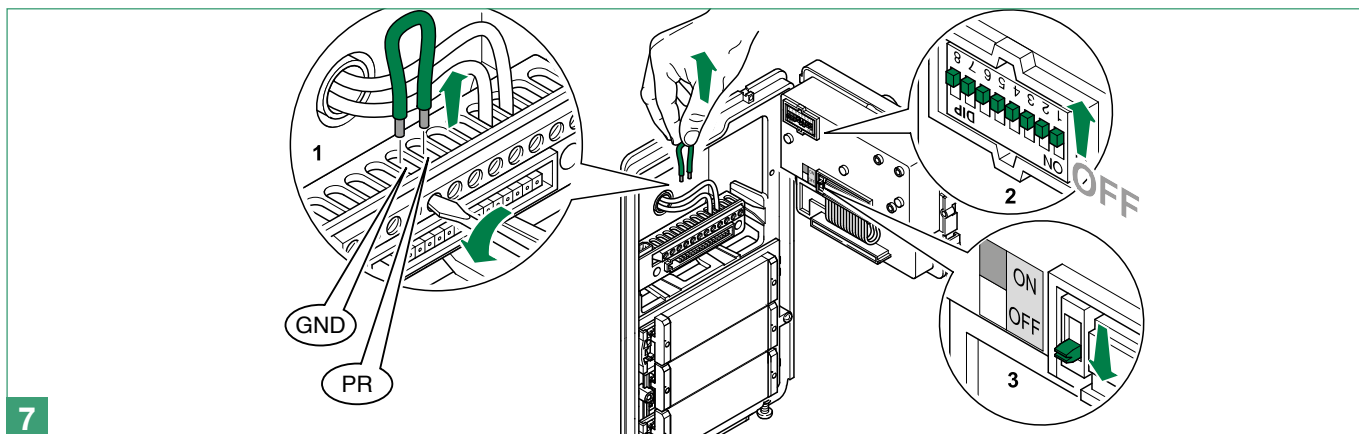
Stel de gebruikerscode in met de dipswitches, zie de [adresseringstabel](#).



Speciale programmeringen



Stel de dipswitches in afhankelijk van de functie die u wilt programmeren, zie de [volgende tabel](#).



CODE	DIP SWITCH ON	FUNCTIES
		Slot
223	1,2,3,4,5,7,8	Bediening slot op SE in AC (default)
224	6,7,8	Bediening slot op SE in versterkte AC
225	1,6,7,8	Bediening slot op SE in DC
245	1,3,5,6,7,8	Tijd slot: 2 sec. + toon uit (default)
246	2,3,5,6,7,8	Tijd slot: 4 sec.
247	1,2,3,5,6,7,8	Tijd slot: 8 sec.
248	4,5,6,7,8	Bevestigingstoon slot: aan
251	1,2,4,5,6,7,8	Relais C.NC.NO in parallelschakeling met SE (default)
252	3,4,5,6,7,8	Deuropener altijd aan (default)
253	1,3,4,5,6,7,8	Deuropener alleen aan voor de opgeroepen gebruiker
		Beheer relaissturing NB In de installatie mag Art. 1256 niet aanwezig zijn in de modus algemene relaissturing
229	1,3,6,7,8	Inschakeling relais C.NC.NO op relaissturing: 2 sec.
230	2,3,6,7,8	Inschakeling relais C.NC.NO op relaissturing: 4 sec.
231	1,2,3,6,7,8	Inschakeling relais C.NC.NO op relaissturing: 8 sec.
228	3,6,7,8	Relaissturing op seriële lijn S: uit (default)
227	1,2,6,7,8	Relaissturing op seriële lijn S: aan
		Functies installatie
232	4,6,7,8	Wachttijd antwoord: 60 sec. (default)
233	1,4,6,7,8	Wachttijd antwoord: 120 sec.
234	2,4,6,7,8	Wachttijd antwoord: 30 sec.
235	1,2,4,6,7,8	Gesprekstijd: 90 sec. (default)
236	3,4,6,7,8	Gesprekstijd: 180 sec.
237	1,3,4,6,7,8	Beeldoproep: aan (default)
238	2,3,4,6,7,8	Beeldoproep: uit
239	1,2,3,4,6,7,8	Bevestigingstoon bij oproep gebruiker: aan (default)
240	5,6,7,8	Bevestigingstoon bij oproep gebruiker: uit
243	1,2,5,6,7,8	Wachttijd reset: 10 sec. (default)
244	3,5,6,7,8	Wachttijd reset: 1 sec.
208	5,7,8	Reset na deuropening met audioverbinding: ingeschakeld (default)
209	1,5,7,8	Reset na deuropening met audioverbinding: uitgeschakeld
249	1,4,5,6,7,8	Oproep verzenden: enkelvoudig (default)
250	2,4,5,6,7,8	Oproep verzenden: drievoudig
241	1,5,6,7,8	Beheer binnentoestellen aangesloten op art. 1622: tot 70 (standaard)
242	2,5,6,7,8	Beheer binnentoestellen aangesloten op art. 1622: 71 tot 100

		Modus installatie
0		Simplebus (default)
255	1,2,3,4,5,6,7,8	Simplebus Top
254	2,3,4,5,6,7,8	Reset default

Informatie over de installatie

- De module Art. 1622 functioneert normaal als hoofddeurstation (bezetsignaal gedurende een ingestelde tijd). Om hem in te stellen als secundair deurstation (bezetsignaal actief zolang de stamleiding in gebruik is) moeten alle dipswitches van de schakelaar worden ingesteld op ON.
- Als er vanaf het deurstation een oproep wordt verzonden en in plaats van de beltoon een bezettoon te horen is, betekent dit dat er een oproep naar een ander deurstation actief is.

Systeemprestaties en schema's

Voor meer informatie over de systeemprestaties en voor het weergeven van de installatieschema's, klikt u op het type installatie dat het beste overeenkomt met uw vereisten:

- [Audiosysteem SB1](#) voor het uitvoeren van audiosystemen voor *wooncomplexen*.

CERTIFIED MANAGEMENT SYSTEMS



www.comelitgroup.com

Via Don Arrigoni, 5 - 24020 Rovetta (BG) - Italy

