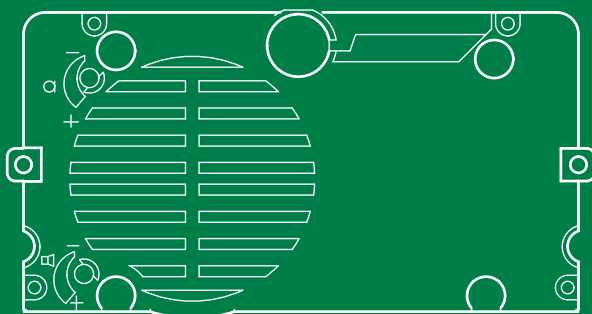
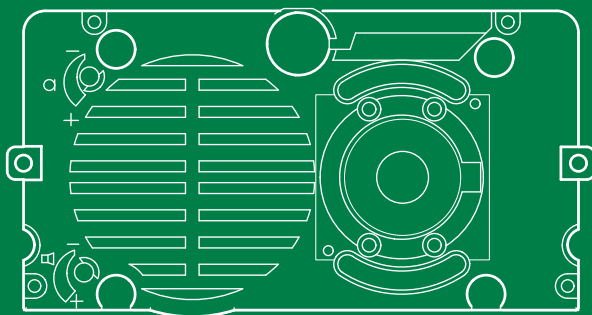


NL

TECHNISCHE  
HANDLEIDING



Audio/video-module SBTOP-systeem  
Art. 4680C, 1622VC, 1622VCF

 **Comelit**<sup>®</sup>  
Passion. Technology. Design.

# Waarschuwingen

## Beoogd gebruik

Dit product van Comelit is ontworpen en ontwikkeld om te worden gebruikt bij de realisatie van audio- en videocommunicatiesystemen in woningen, winkels, bedrijven en openbare gebouwen of in openbare ruimtes.

## Installatie

Alle functies die zijn aangesloten op de installatie van de Comelit-producten moeten zijn uitgevoerd door gekwalificeerd technisch personeel, volgens de aanwijzingen in de handleiding/instructies van de betreffende producten.

## Geleiders

Sluit de voeding af voordat u onderhoudswerkzaamheden uitvoert.

Gebruik geleiders met een geschikte doorsnede, afhankelijk van de afstanden, volgens de aanwijzingen in de handleiding van de installatie.

Het is raadzaam om de kabels voor de installatie niet in dezelfde leiding te plaatsen als die waar de vermogenskabels (230v of hoger) doorheen lopen.

## Veilig gebruik

Voor een veilig gebruik van de producten Comelit is het volgende noodzakelijk:

- het zorgvuldig opvolgen van de aanwijzingen in de handleiding/instructies
- ervoor zorgen dat de installatie die met de Comelit-producten is uitgevoerd niet wordt gesaboteerd / beschadigd raakt.

## Onderhoud

De producten van Comelit hebben geen onderhoud nodig, behalve de normale reiniging, welke moet worden uitgevoerd zoals is aangegeven in de handleiding/instructies.

Eventuele reparaties moeten worden uitgevoerd

- voor de producten, uitsluitend door **Comelit Group S.p.A.**,
- voor de installatie, door gekwalificeerd technisch personeel.

## Disclaimer

**Comelit Group S.p.A.** is niet verantwoordelijk voor

- andere toepassingen dan het beoogde gebruik
- het niet in acht nemen van de aanwijzingen en waarschuwingen in deze handleiding/instructies.

**Comelit Group S.p.A.** behoudt zich het recht voor om op elk moment, zonder waarschuwing vooraf, wijzigingen aan te brengen in deze handleiding/instructies.



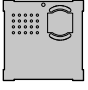
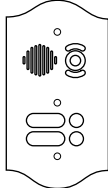

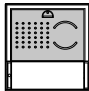

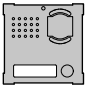

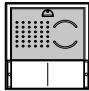

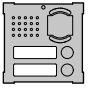
# Inhoud

<b>Waarschuwingen</b> .....	<b>2</b>	<b>Vandalcom-modules</b> .....	<b>12</b>
<b>Beschrijving</b> .....	<b>3</b>	Aardaansluiting Art. 3064S .....	12
Art. 4680C - Compatibiliteitstabel .....	3	Aardaansluiting Art. 3188SB .....	12
Art. 1622VC/1622VCF - Compatibiliteitstabel .....	3	Aardaansluiting Art. 3070S, 3072S .....	13
<b>Aansluiting externe camera</b> .....	<b>4</b>	<b>Modules voor monopaneel deurstation</b> .....	<b>13</b>
<b>Technische eigenschappen</b> .....	<b>5</b>	Aardaansluiting Art. 3063D .....	13
<b>Installatie deurstation</b> .....	<b>7</b>	<b>Programmering drukknoppen</b> .....	<b>14</b>
<b>Aansluitingen</b> .....	<b>9</b>	<b>Speciale programmeringen</b> .....	<b>15</b>
Aansluitingen 4680C/1622VC/1622VCF .....	9	Informatie over de installatie .....	17
Aansluiting externe camera (alleen voor Art. 1622VC / 1622VCF) .....	9	<b>Systeemprestaties en schema's</b> .....	<b>17</b>
Varianten .....	10		
<b>Aansluiting van de modules</b> .....	<b>11</b>		
<b>Modules Ikall/ Ikall Metal</b> .....	<b>11</b>		
Aansluiting modules drukknoppen 33433, 33434, 33436, 33433M, 33434M, 33436M .....	11		
Aansluiting Art. 3348B, 3348BM .....	11		
Aansluiting Art. 3360B, 3360BM .....	11		

# Beschrijving

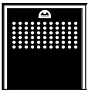
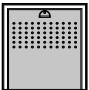
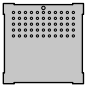
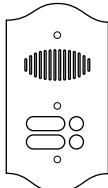
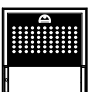
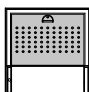
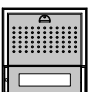
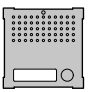
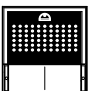
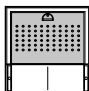

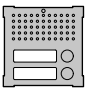
Artikel **4680C** is een audio-videomodule in kleur die compatibel is met de video-deurintercomsystemen van Comelit "SBTOP", uitsluitend te gebruiken in combinatie met de voedingseenheid van stamleiding art. **4888C**.

Hij kan worden geïnstalleerd op deurstations van de serie *Ikall*, *Ikall Metal*, *Vandalcom*, *Roma* en kan worden uitgebreid met extra modules die voldoen aan de meest uiteenlopende systeemeisen.

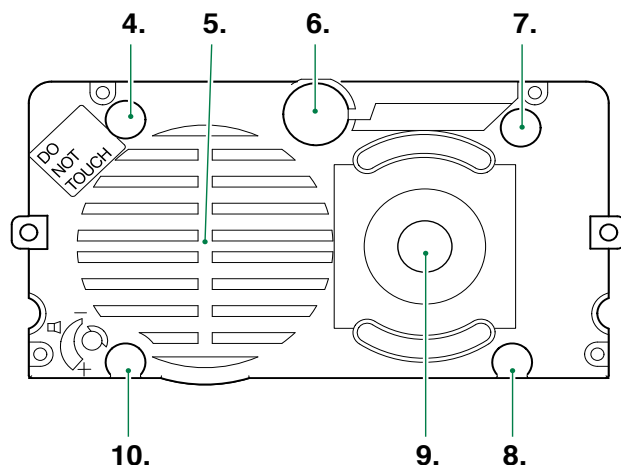
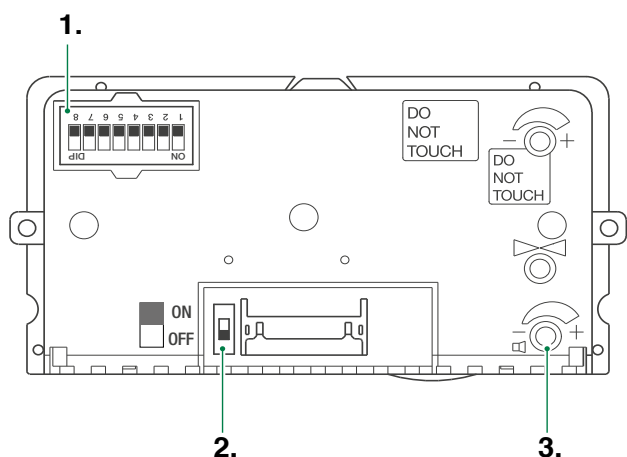
Art. 4680C - Compatibiliteitstabel				
Ikall		Ikall Metal	Vandalcom	Roma
				 32xx/RI
				
				

Artikel **1622VC/1622VCF** is een audiomodule voor de aansluiting van een externe PAL-kleurencamera. Deze is compatibel met de video-deurintercomsystemen van Comelit "SBTOP", uitsluitend te gebruiken in combinatie met de voedingseenheid van stamleiding Art. 4888C.

Hij kan worden geïnstalleerd op deurstations van de serie *Ikall*, *Ikall Metal*, *Vandalcom*, *Roma* en kan worden uitgebreid met extra modules die voldoen aan de meest uiteenlopende systeemeisen.

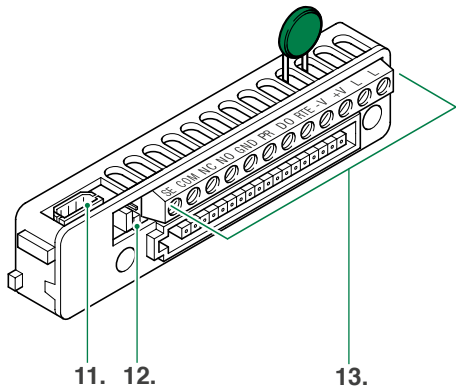
Art. 1622VC/1622VCF - Compatibiliteitstabel				
Ikall		Ikall Metal	Vandalcom	Roma
				 30xx/RI
				
				

Om de signaleringsleds te kunnen gebruiken (bezet, oproep verzonden, deur open, audio actief) **zijn er voor de serie IKALL frontpanelen van de kit 33400K beschikbaar, die afzonderlijk kunnen worden aangeschaft.**

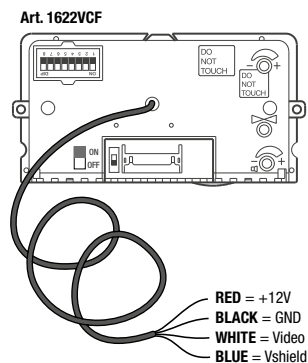
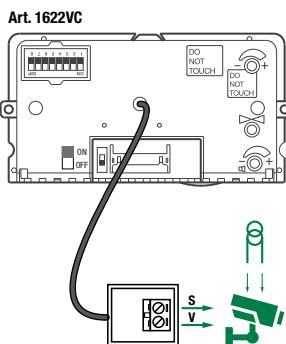


- 1. Dipswitch voor programmering van functies en instelling van gebruikerscode.
- 2. Schakelaar voor bevestiging speciale programmeringen.
- 3. Volumeregeling luidspreker

- 4. Signaleringsled: oproep verzonden.
- 5. Luidspreker.
- 6. Microfoon.
- 7. Signaleringsled: systeem bezet.
- 8. Signaleringsled: audio actief.
- 9. Kleurencamera (alleen met art. 4680C).
- 10. Signaleringsled: deurslotbediening geactiveerd.



- 11. 8-polige kabelconnector.
- 12. RC-netwerkbeheer voor storingsfilter op de contacten van het relais (zie "**Varianten**").
- 13. Klemmenblok:
  - SE** aansluiting voor elektrisch deurslot
  - COM** gemeenschappelijk contact van het relais
  - NC** normaal gesloten contact relais
  - NO** normaal geopend contact relais
  - GND** negatieve referentiepool ingangen voor DO-RTE
  - PR** programmeeringang
  - DO** ingang signalering deur open
  - RTE** ingang lokale deurslotbediening
  - V-** min van voeding
  - V+** plus van voeding
  - LL** aansluiting bus-leiding



### Aansluiting externe camera

Art. **1622VC** wordt geleverd met een aansluitkabel voor een externe camera die afzonderlijk wordt gevoed.

Art. **1622VCF** wordt geleverd met een aansluitkabel voor een externe camera die vanaf het deurstation wordt gevoed (12V-150mA MAX)

# Technische eigenschappen

## Art. 4680C

### BELANGRIJKSTE KENMERKEN

Audio/videosysteem	Ja
Horizontale resolutie (TVL)	540
Minimale lichtsterkte (lux)	0.35
Afmeting lens (mm)	3.60
Richtbare camera	Ja
Klemmen	L L V+V- RTE DO PR GND SE COM NC NO
Volumeregeling microfoon	Ja
Volumeregeling luidspreker	Ja
Temperatuurbereik (°C)	-25 ÷ 55
Signaal/ruis verhouding (dB)	48

### FUNCTIES

Functie deuropenknop	Ja
----------------------	----

### HARDWARE-SPECIFICATIES

Optischesignalen	Ja
Geluidssignalen	Ja
Spraaksynthese	Ja

### INSTELLINGEN

Volumeregeling luidspreker	Ja
Volumeregeling microfoon	Ja

### ALGEMENE GEGEVENS

Hoogte product (mm)	55
Breedte product (mm)	102
Diepte product (mm)	38

### COMPATIBILITEIT

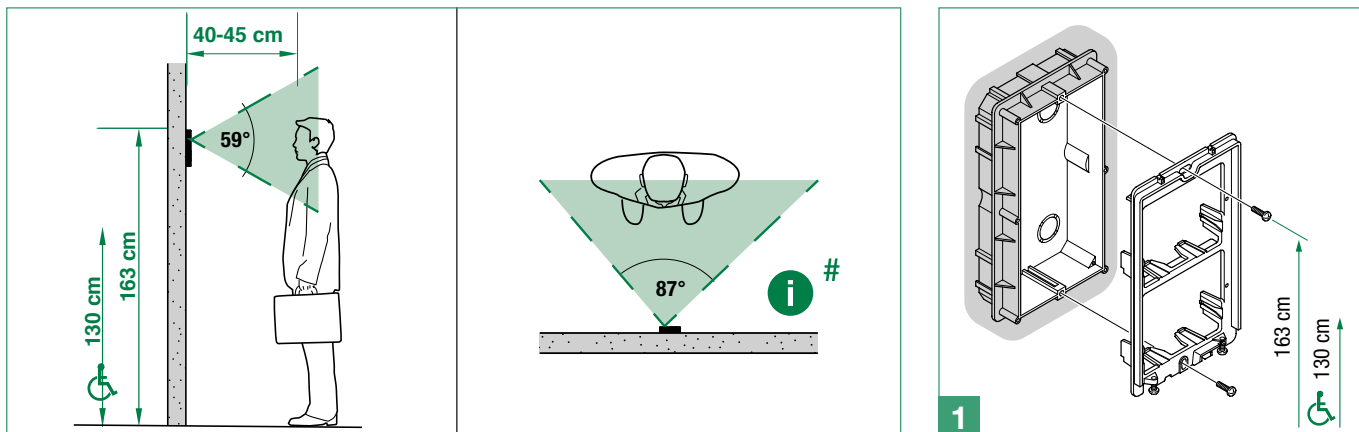
Simplebus Top audio-/videosysteem	Ja
-----------------------------------	----

### ELEKTRISCHE EIGENSCHAPPEN

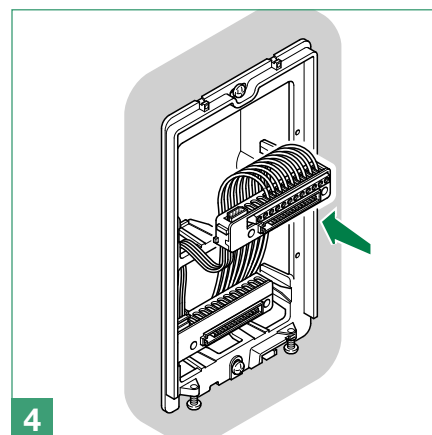
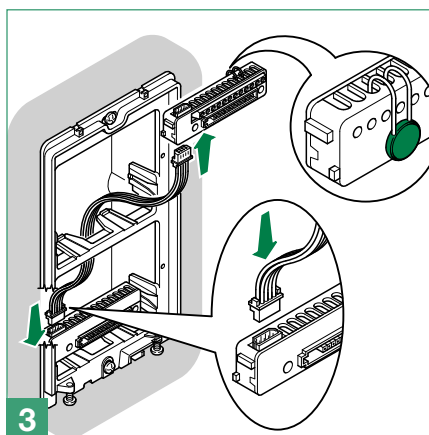
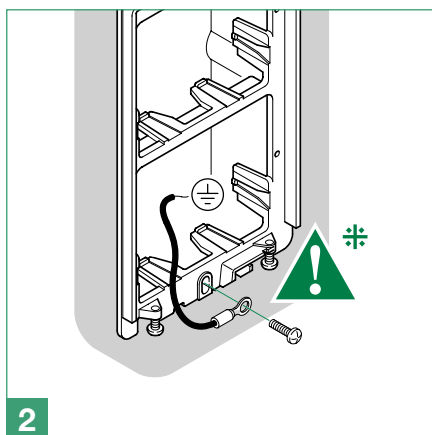
Door release (dry contact bridge)	Ja
Door release (direct current output)	Ja

	Art. 1622VC	Art. 1622 VCF
<b>BELANGRIJKSTE KENMERKEN</b>		
Audio/videosysteem	Ja	Ja
Klemmen	L L V+V- RTE DO PR GND SE COM NC NO	L L V+V- RTE DO PR GND SE COM NC NO
Volumeregeling microfoon	Ja	Ja
Volumeregeling luidspreker	Ja	Ja
Temperatuurbereik (°C)	-25 ÷ 55	-25 ÷ 55
<b>FUNCTIONIES</b>		
Functie deuropenknop	Ja	Ja
<b>HARDWARE-SPECIFICATIES</b>		
Optischesignalen	Ja	Ja
Geluidssignalen	Ja	Ja
Spraaksynthese	Ja	Ja
<b>INSTELLINGEN</b>		
Volumeregeling luidspreker	Ja	Ja
Volumeregeling microfoon	Ja	Ja
<b>ALGEMENE GEGEVENS</b>		
Hoogte product (mm)	55	55
Breedte product (mm)	102	102
Diepte product (mm)	38	38
<b>COMPATIBILITEIT</b>		
Simplebus Top audio-/videosysteem	Ja	Ja
<b>ELEKTRISCHE EIGENSCHAPPEN</b>		
Door release (dry contact bridge)	Ja	Ja
Door release (direct current output)	Ja	Ja

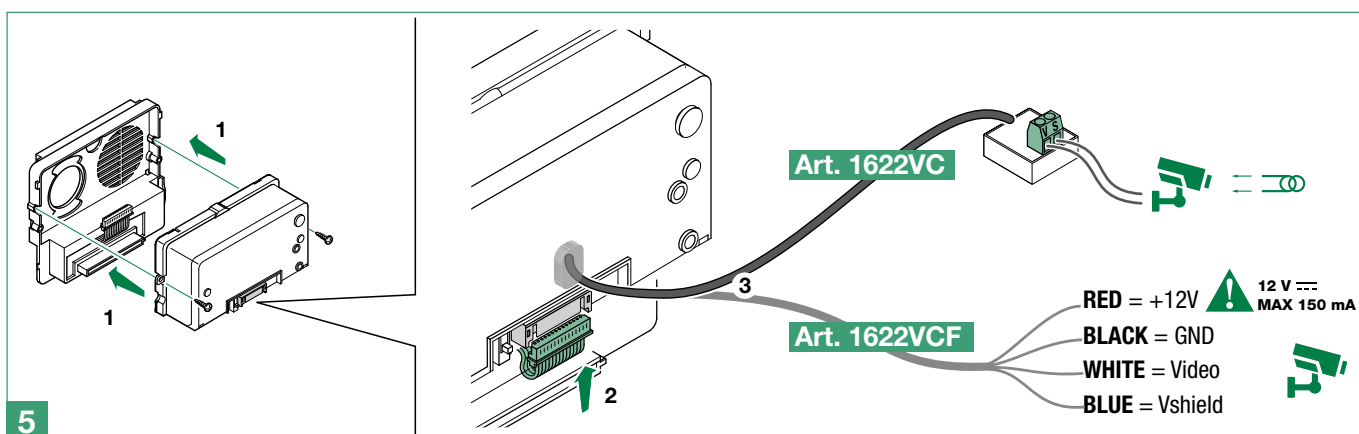
# Installatie deurstation

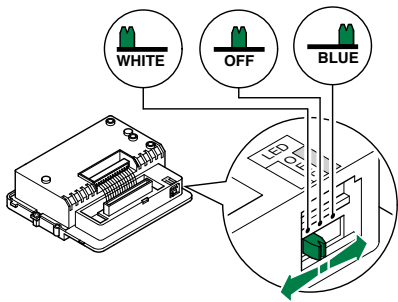


**i #** Installeer de camera niet tegenover lichtbronnen of op plaatsen waar de opgenomen persoon met de rug naar het licht staat. Het is raadzaam om in schaars verlichte omgevingen een extra lichtbron te plaatsen.

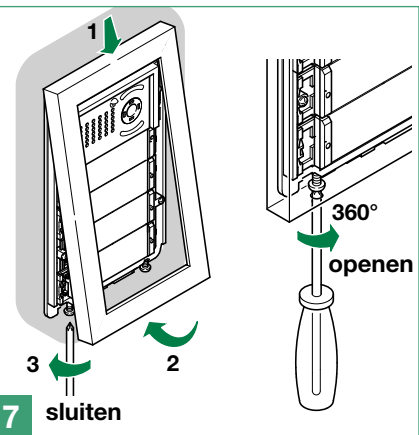
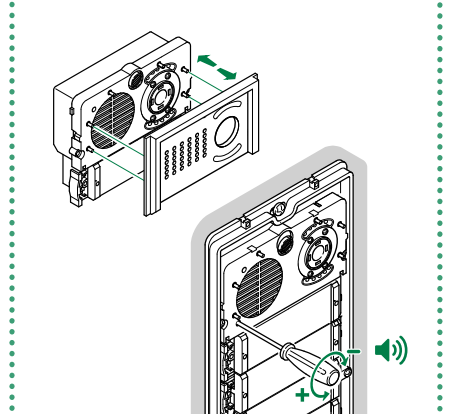
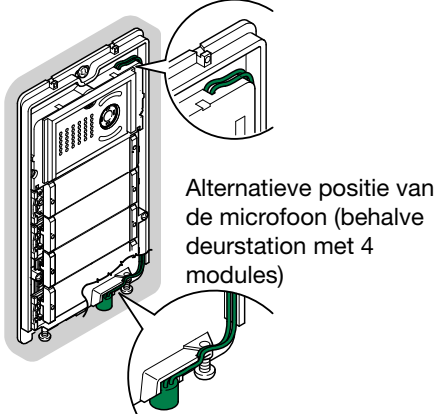
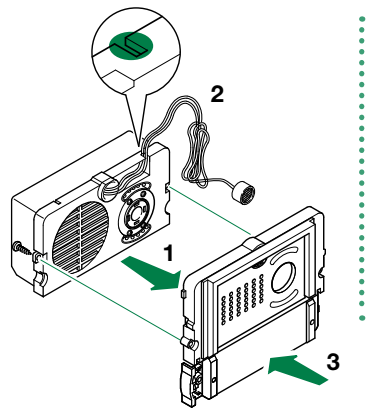
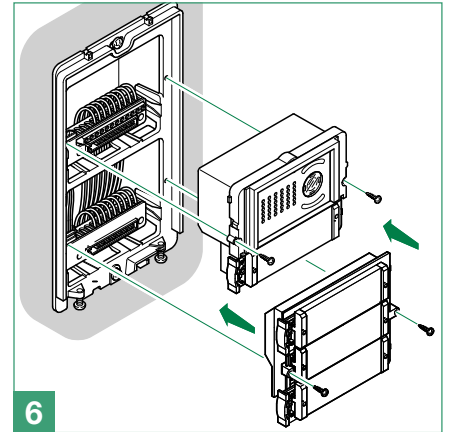
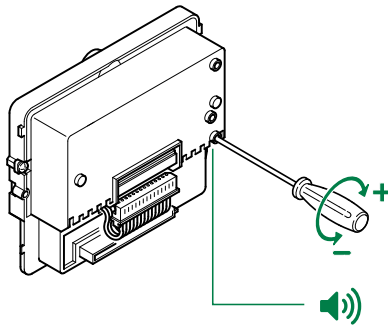


**!** Sluit het moduleframe op de aardleiding aan.





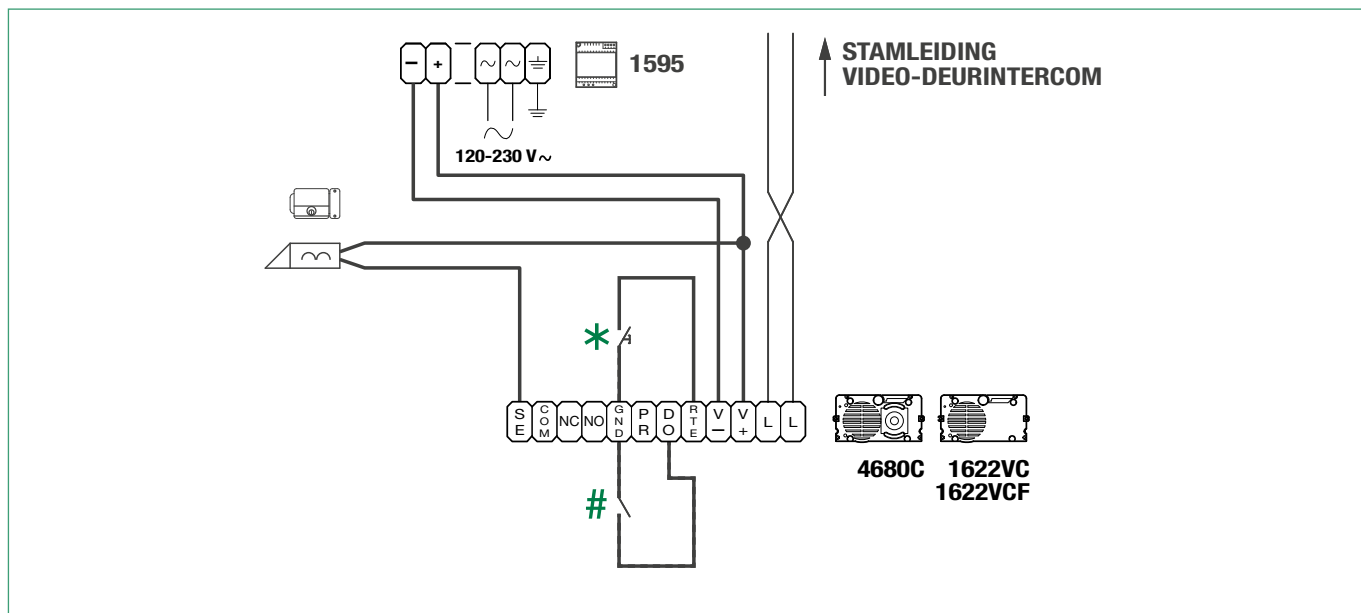
Selectie ledverlichting naamkaders.





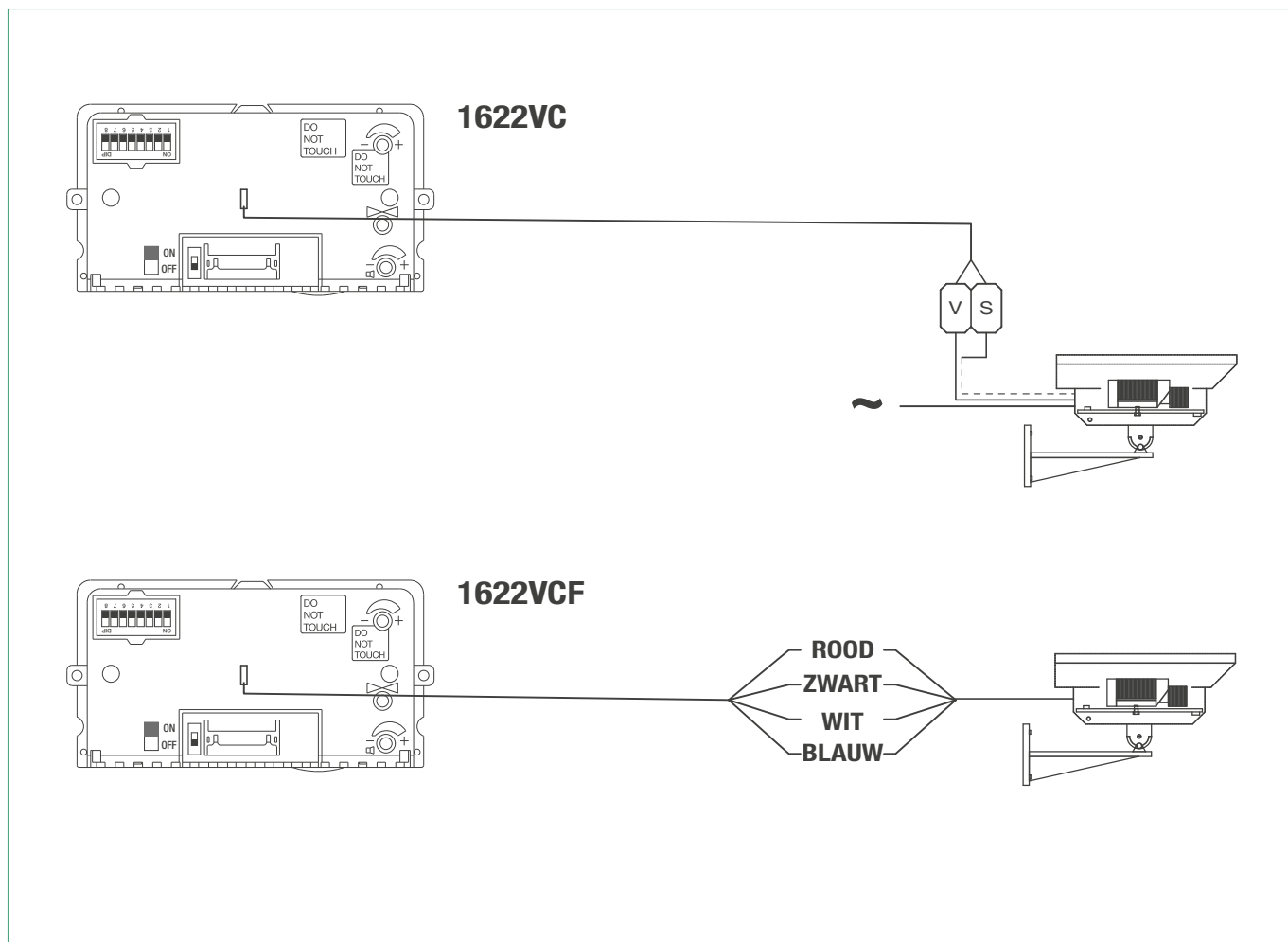
# Aansluitingen

## Aansluitingen 4680C/1622VC/1622VCF



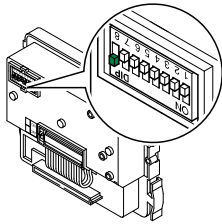
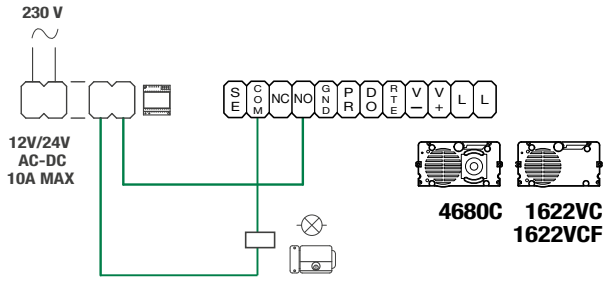
- \* Max. 20 m. Lokale deuropener knop.
- # Actieve ingang bij sluiting voor signalering DEUR OPEN.

## Aansluiting externe camera (alleen voor Art. 1622VC / 1622VCF)



# Varianten

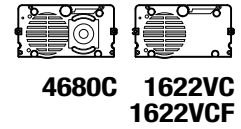
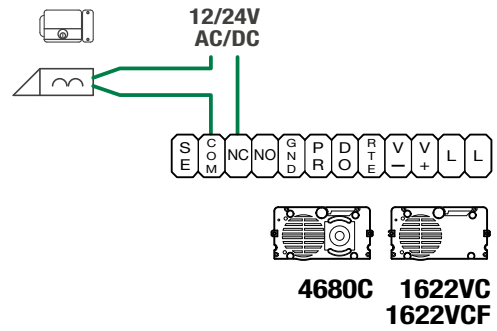
## Variant voor het gebruik van het relais van het deurstation



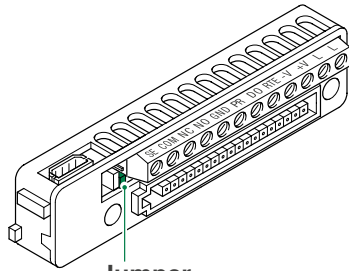
**“Inschakeling relais C.NC.NO op relaissturing: 2 sec”**

Stel de dipswitches permanent in zoals in de afbeelding (dipswitch ON 8, dipswitch OFF 1,2,3,4,5,6,7)  
**(Geldig voor Art. 4680C met IR 041 of hoger)**

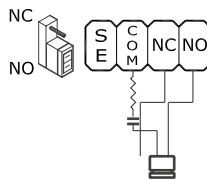
## Variant voor het gebruik van een veiligheidslot



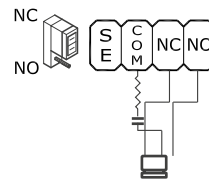
**4680C 1622VC  
1622VCF**



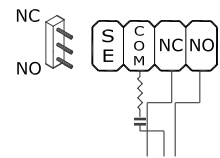
**Jumper**



Op de C. NO-contacten.



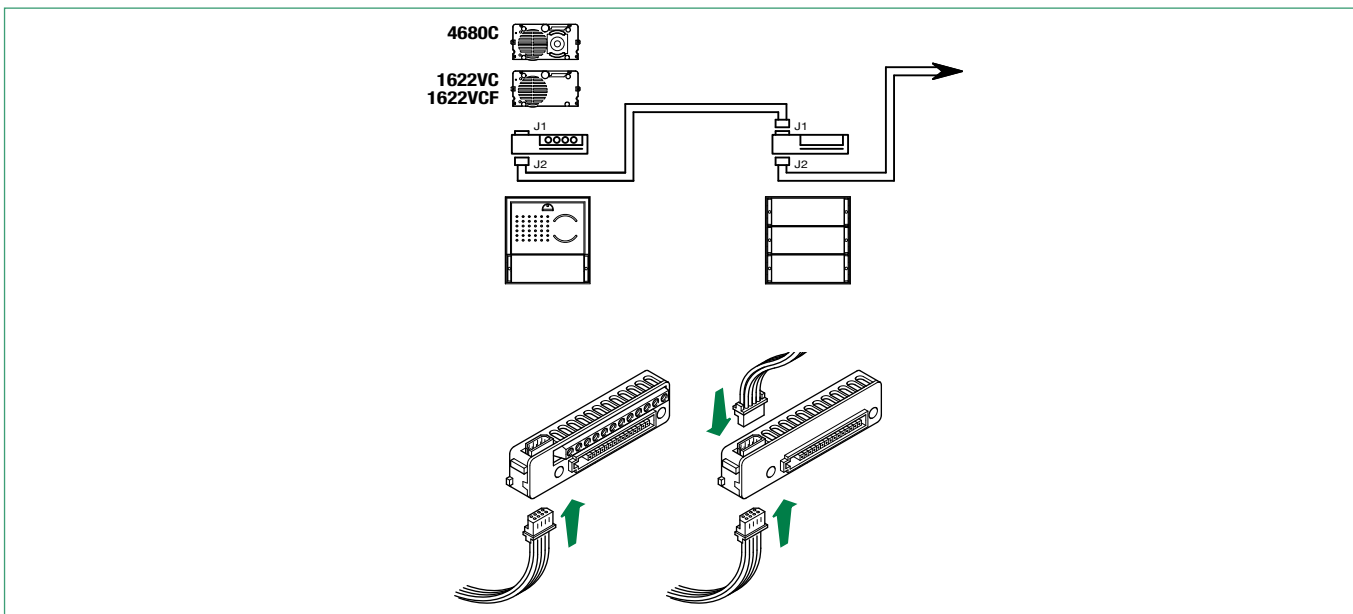
Op de C. NC-contacten. Uitgezonderd: droog contact



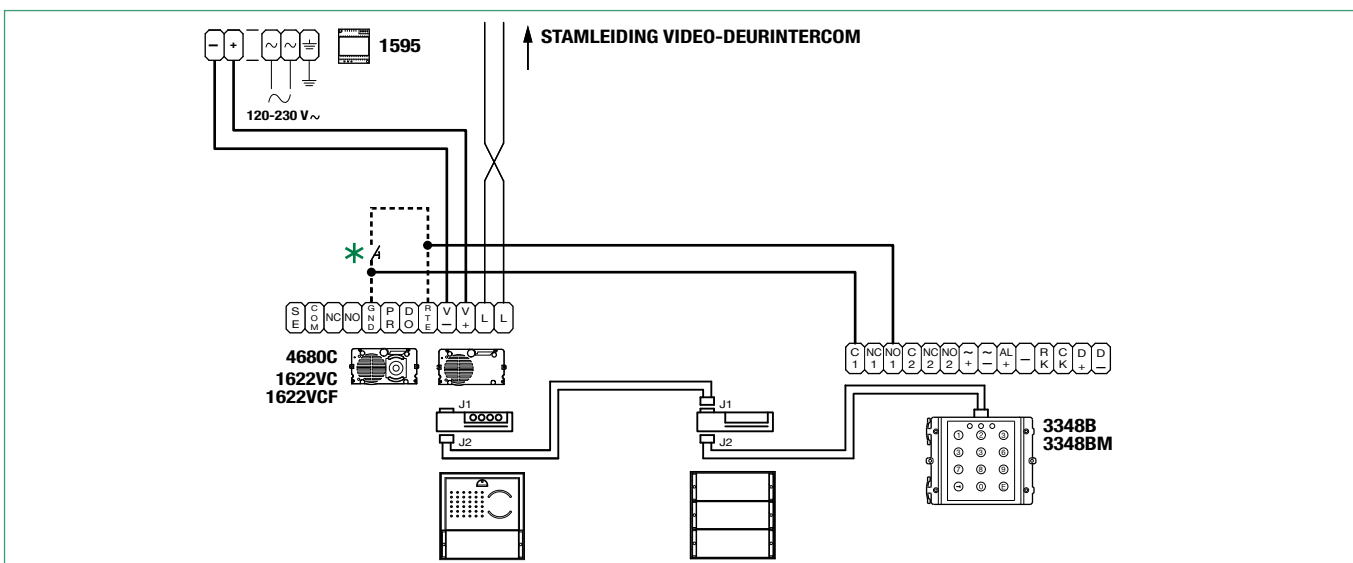
# Aansluiting van de modules

## Modules Ikall/ Ikall Metal

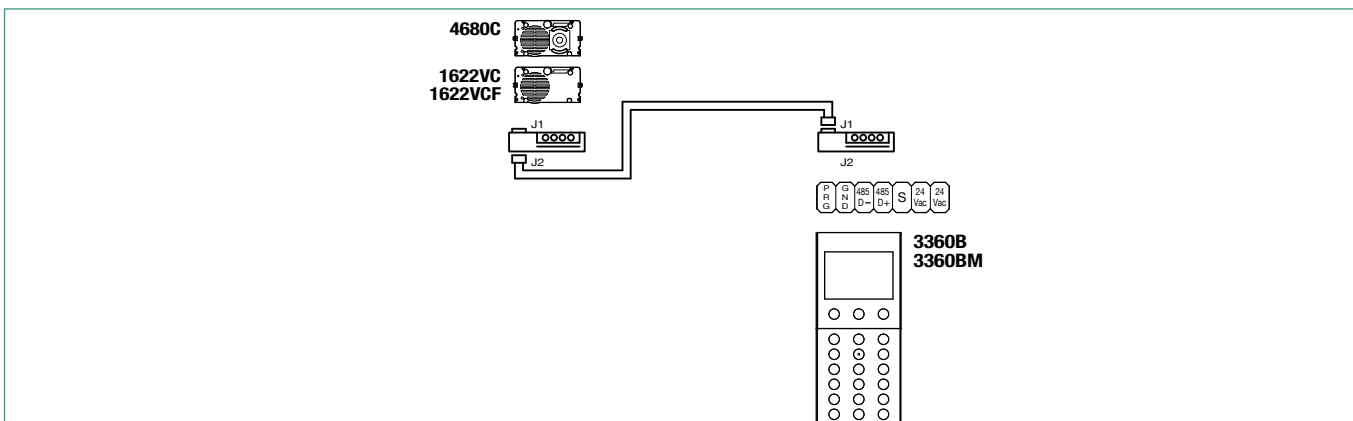
### Aansluiting modules drukknoppen 33433, 33434, 33436, 33433M, 33434M, 33436M



### Aansluiting Art. 3348B, 3348BM

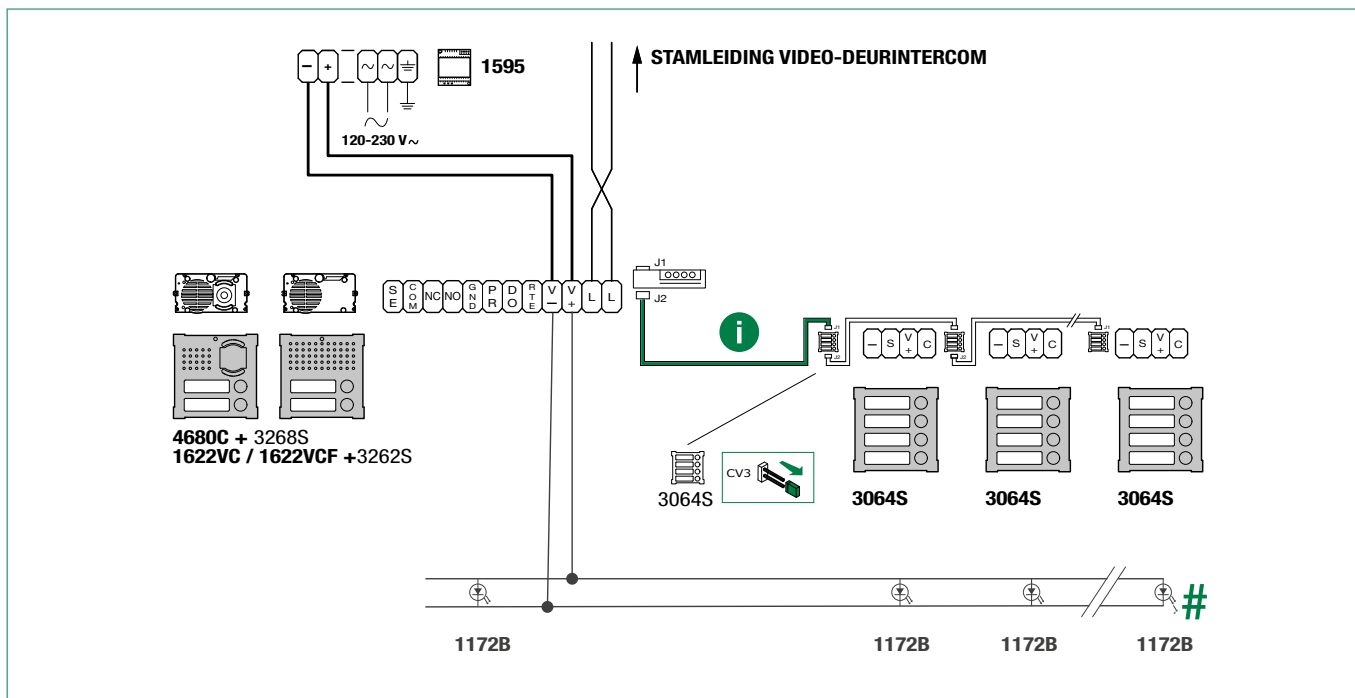


### Aansluiting Art. 3360B, 3360BM



# Vandalcom-modules

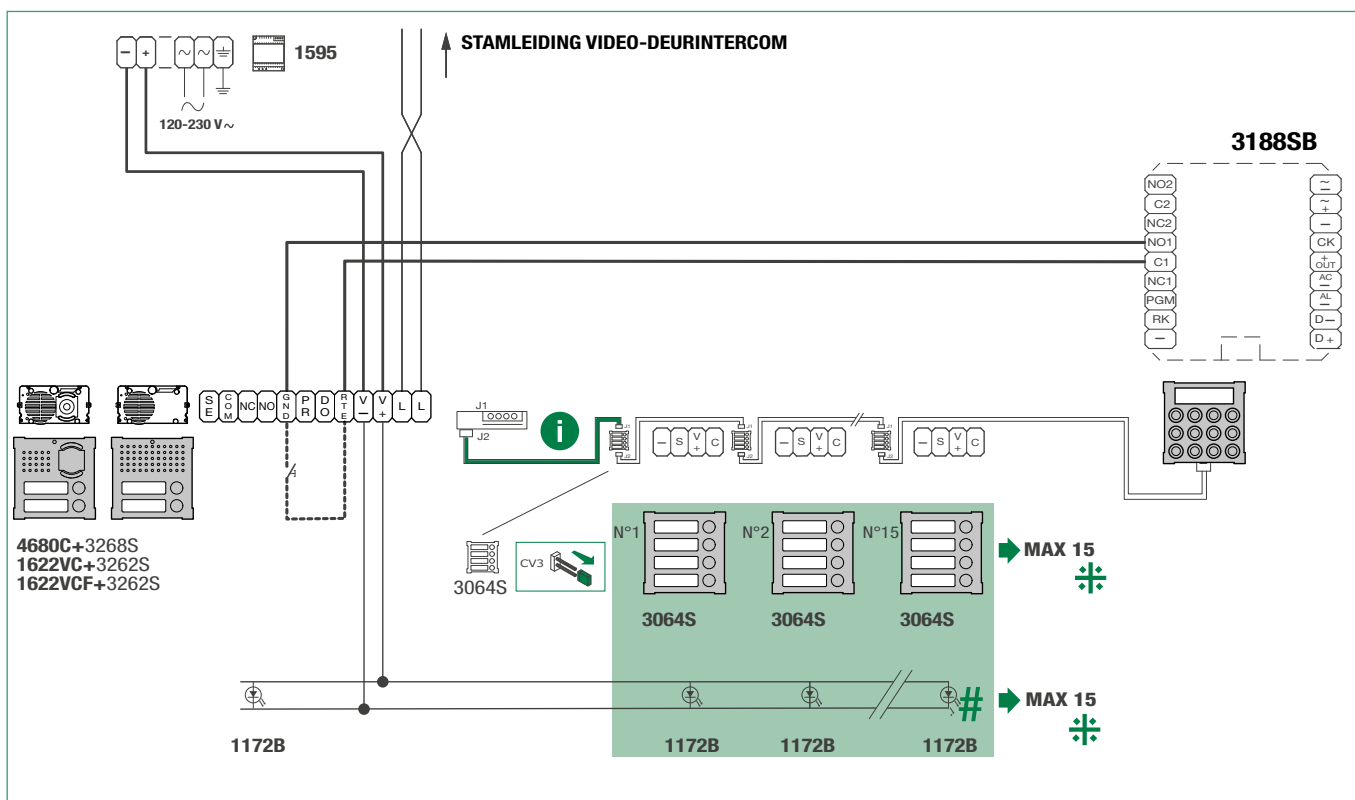
## Aardaansluiting Art. 3064S



**i** Gebruik de meegeleverde kabel bij Art. 3262S en 3268S

# Gebruik de lamp art. 1172B voor de verlichting van de naamkaders. De lamp is gepolariseerd.

## Aardaansluiting Art. 3188SB

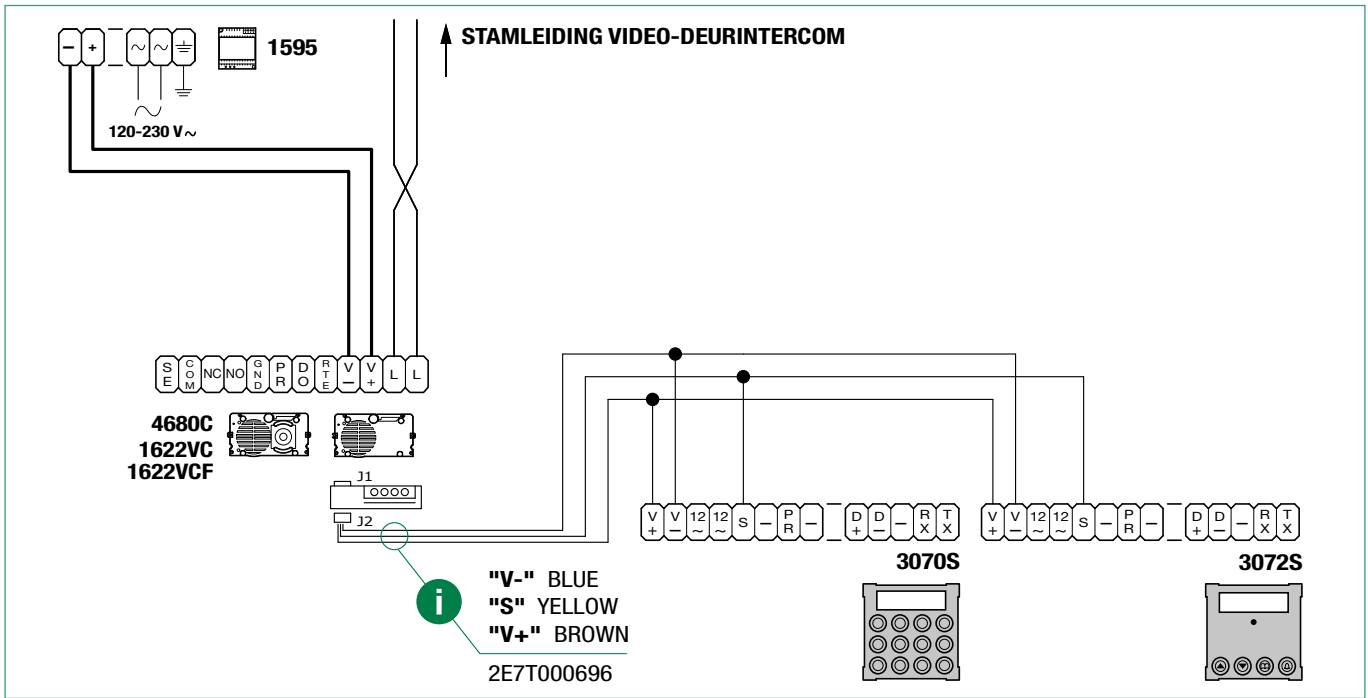


**i** Gebruik de meegeleverde kabel bij Art. 3262S en Art. 3268S

# Max. 15 modules.

# Gebruik de lamp art. 1172B voor de verlichting van de naamkaders. De lamp is gepolariseerd.

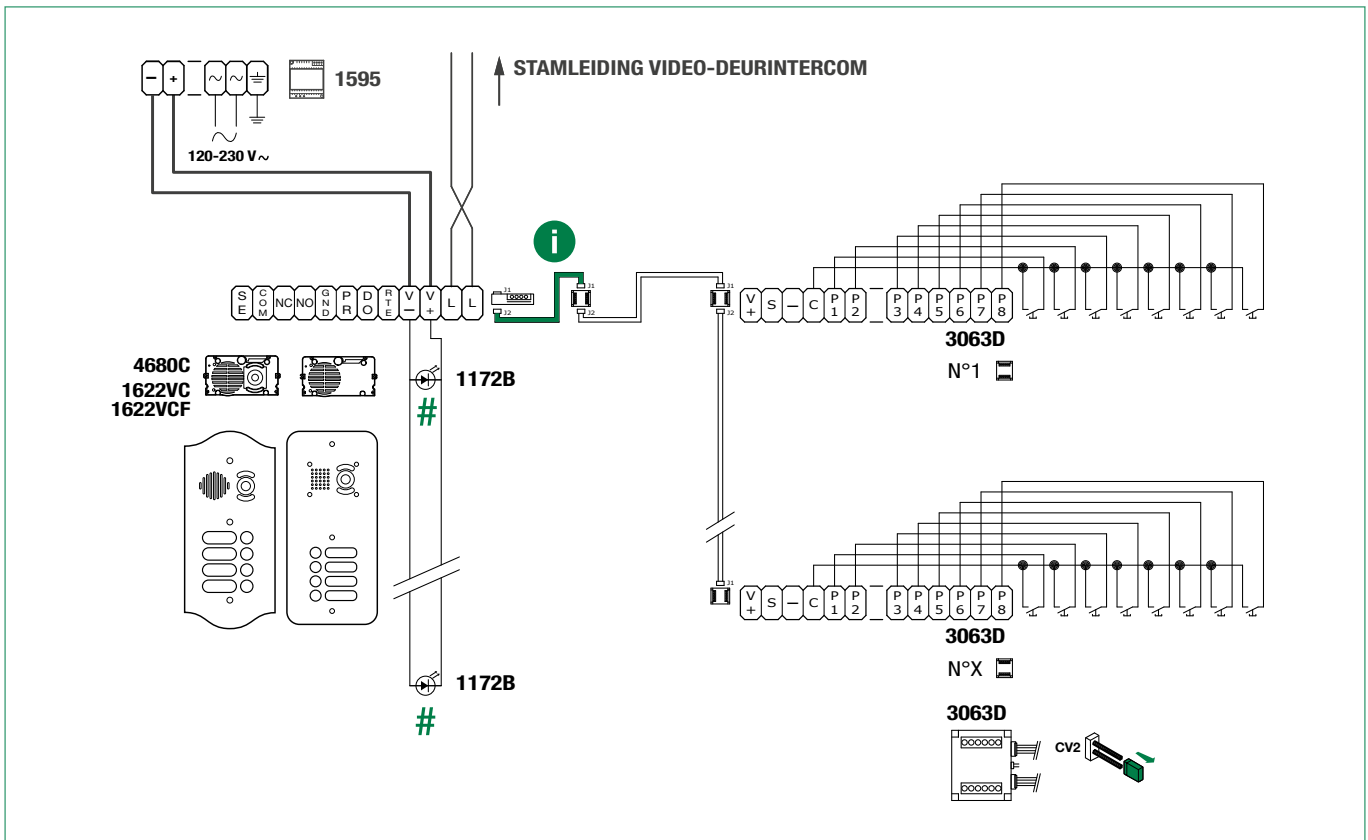
Aardaansluiting Art. 3070S, 3072S



**i** Gebruik de kabel 2E7T000696 die is meegeleverd bij art. 3070S en art. 3072S

Modules voor monopaneel deurstation

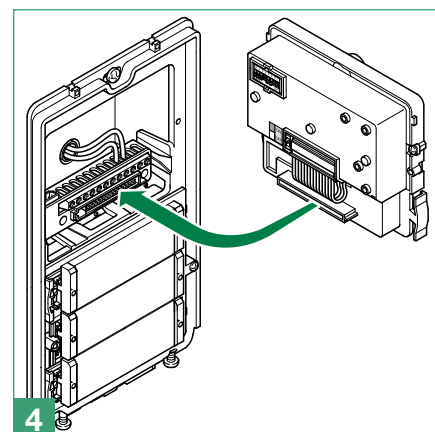
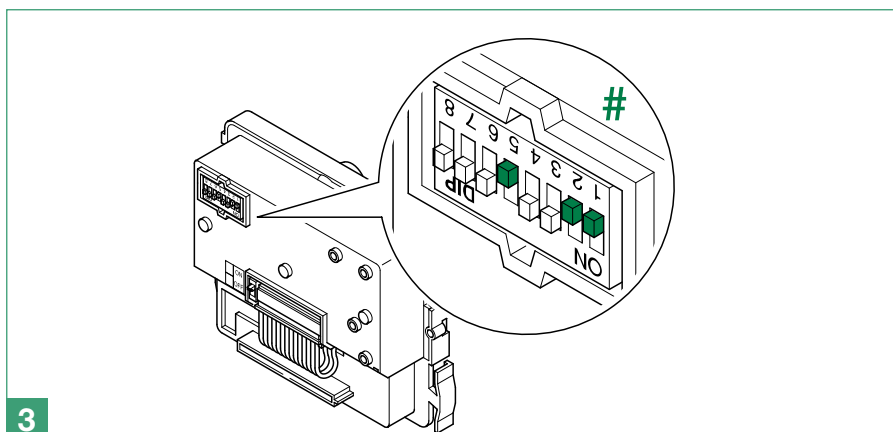
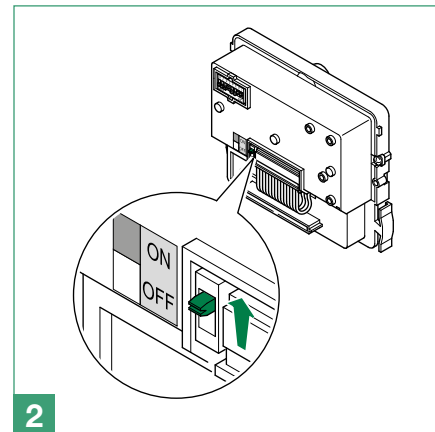
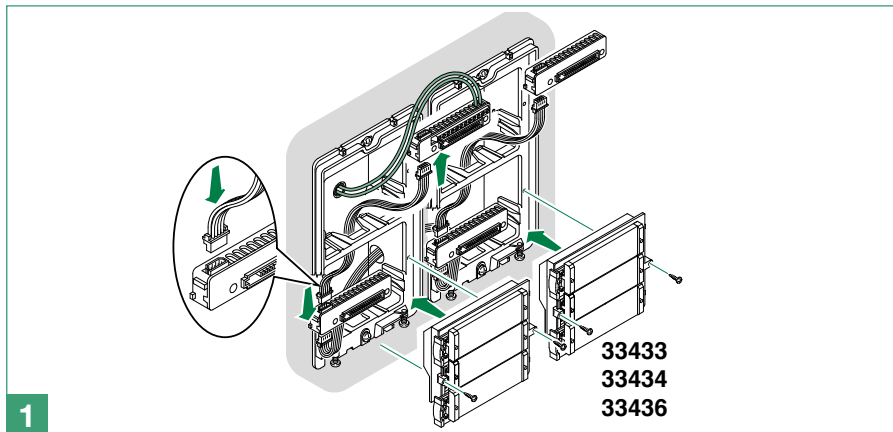
Aardaansluiting Art. 3063D



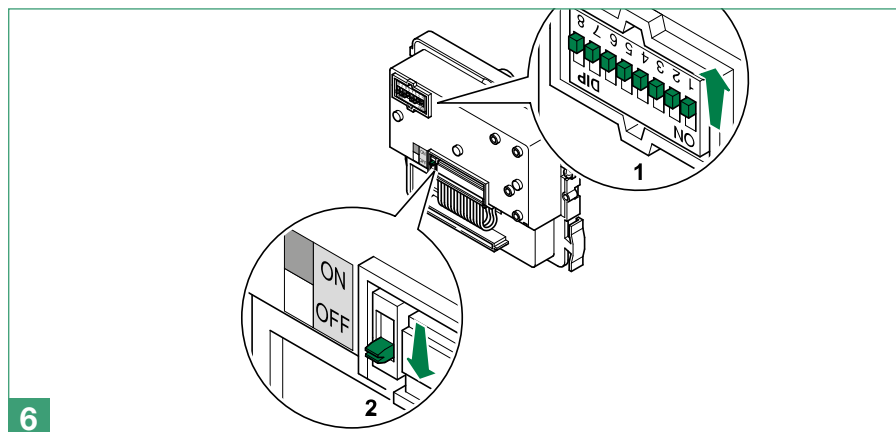
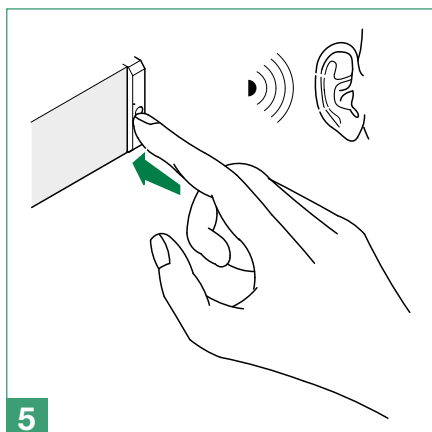
**i** Gebruik de kabel die wordt meegeleverd bij Art. 1250IV, Art. 1250IA

# Gebruik de lamp art. 1172B voor de verlichting van de naamkaders. De lamp is gepolariseerd.

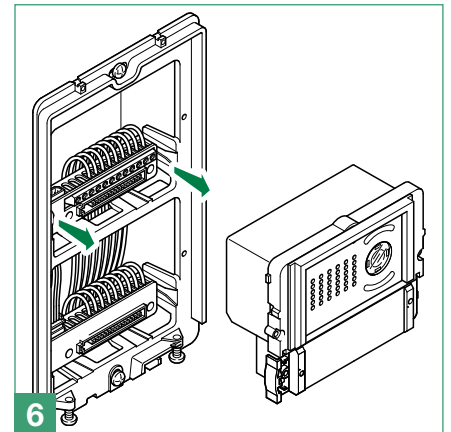
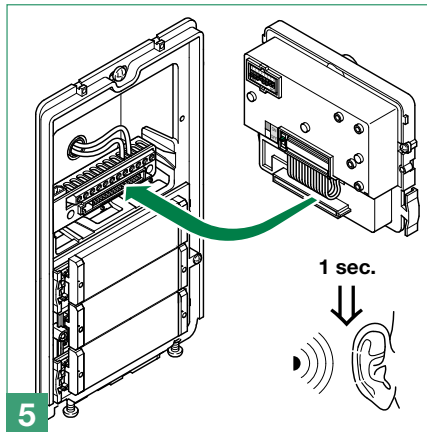
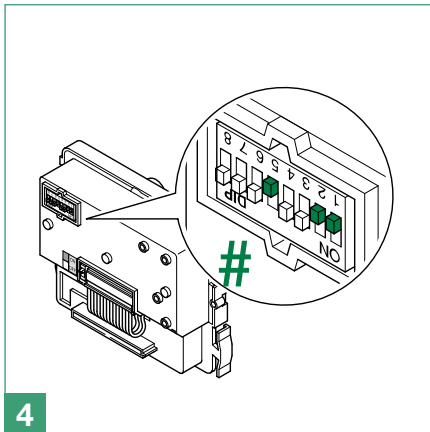
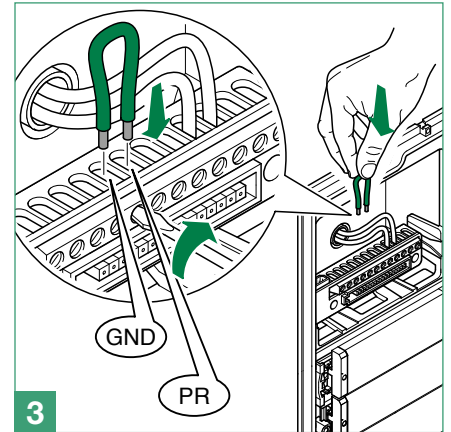
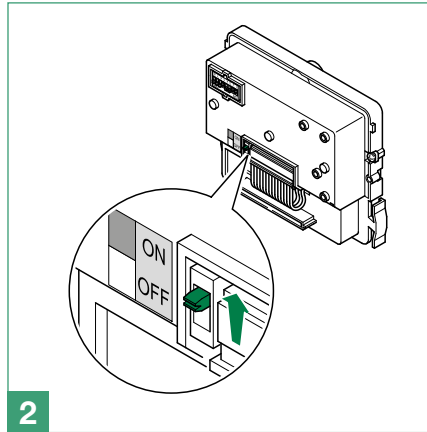
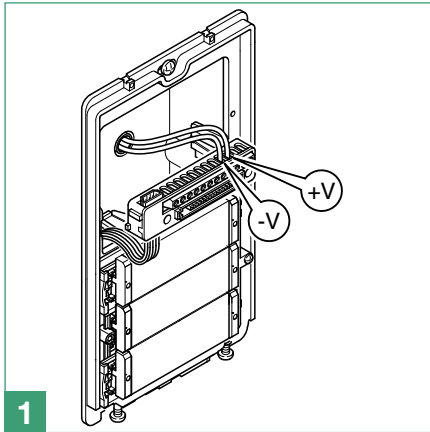
# Programmering drukknoppen



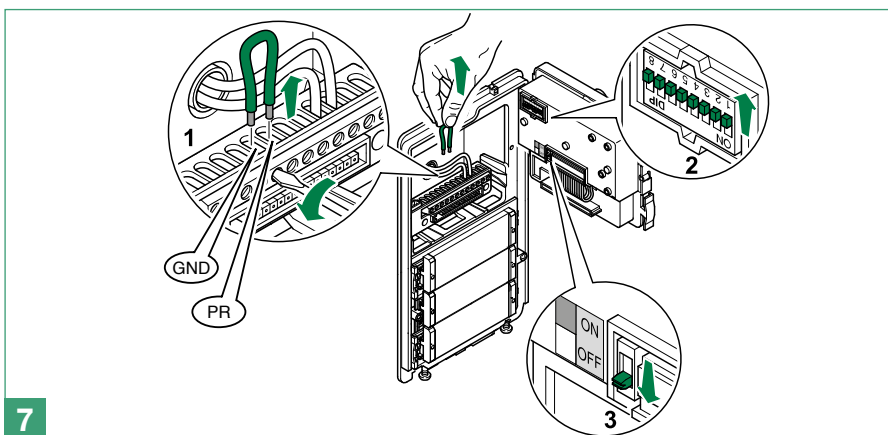
# Stel de gebruikerscode in met de dipswitches, zie de [adresseringstabel](#).



# Speciale programmeringen



# Stel de dipswitches in afhankelijk van de functie die u wilt programmeren, zie [volgende tabel](#)



CODE	DIP SWITCH ON	FUNCTIES
		<b>Weerstand tegen beslaan</b>
213	1,3,5,7,8	OFF (default)
212	3,5,7,8	ON
		<b>Audiovisuele berichten</b>
210	2,5,7,8	alleen visuele berichten
211	1,2,5,7,8	Zweeds
214	2,3,5,7,8	OFF (default)
215	1,2,3,5,7,8	Italiaans
216	4,5,7,8	Frans
217	1,4,5,7,8	Spaans
218	2,4,5,7,8	Nederlands
219	1,2,4,5,7,8	Griekse
220	3,4,5,7,8	Engels
221	1,3,4,5,7,8	Duits
222	2,3,4,5,7,8	Portugees
202	2,4,7,8	Activeert het spraakbericht (voor waarschuwing deur open) als het RTE-contact wordt gesloten
203	1,2,4,7,8	Deactiveert het spraakbericht (voor waarschuwing deur open) als het RTE-contact wordt gesloten (standaard)
		<b>Slot</b>
223	1,2,3,4,5,7,8	Bediening slot op SE in AC (default)
224	6,7,8	Bediening slot op SE in versterkte AC
225	1,6,7,8	Bediening slot op SE in DC
245	1,3,5,6,7,8	Tijd slot: 2 sec. + toon uit (default)
246	2,3,5,6,7,8	Tijd slot: 4 sec.
247	1,2,3,5,6,7,8	Tijd slot: 8 sec.
248	4,5,6,7,8	Bevestigingstoon slot: aan
251	1,2,4,5,6,7,8	Relais C.NC.NO in parallelschakeling met SE (default)
252	3,4,5,6,7,8	Deuropener altijd aan (default)
253	1,3,4,5,6,7,8	Deuropener alleen aan voor de opgeroepen gebruiker
		<b>Beheer relaissturing</b> <b>NB In de installatie mag art. 1256 niet aanwezig zijn in de modus algemene relaissturing.</b>
229	1,3,6,7,8	Inschakeling relais C.NC.NO op relaissturing: 2 sec.
230	2,3,6,7,8	Inschakeling relais C.NC.NO op relaissturing: 4 sec.
231	1,2,3,6,7,8	Inschakeling relais C.NC.NO op relaissturing: 8 sec.
228	3,6,7,8	Relaissturing op seriële lijn S: uit (default)
227	1,2,6,7,8	Relaissturing op seriële lijn S: aan
		<b>Functies installatie</b>
232	4,6,7,8	Wachttijd antwoord: 60 sec. (default)



<b>233</b>	1,4,6,7,8	Wachttijd antwoord: 120 sec.
<b>234</b>	2,4,6,7,8	Wachttijd antwoord: 30 sec.
<b>235</b>	1,2,4,6,7,8	Gesprekstijd: 90 sec. (default)
<b>236</b>	3,4,6,7,8	Gesprekstijd: 180 sec.
<b>237</b>	1,3,4,6,7,8	Beeldoproep: aan (default)
<b>238</b>	2,3,4,6,7,8	Beeldoproep: uit
<b>239</b>	1,2,3,4,6,7,8	Bevestigingstoon bij oproep gebruiker: aan (default)
<b>240</b>	5,6,7,8	Bevestigingstoon bij oproep gebruiker: uit
<b>243</b>	1,2,5,6,7,8	Wachttijd reset: 10 sec. (default)
<b>244</b>	3,5,6,7,8	Wachttijd reset: 1 sec.
<b>208</b>	5,7,8	Reset na deuropening met audioverbinding: ingeschakeld (default)
<b>209</b>	1,5,7,8	Reset na deuropening met audioverbinding: uitgeschakeld
<b>249</b>	1,4,5,6,7,8	Oproep verzenden: enkelvoudig (default)
<b>250</b>	2,4,5,6,7,8	Oproep verzenden: drievoudig
<b>241</b>	1,5,6,7,8	Beheer binnentoestellen aangesloten op art. 4680C: tot 70 (standaard)
<b>242</b>	2,5,6,7,8	Beheer binnentoestellen aangesloten op art. 4680C: 71 tot 100
		<b>Modus installatie</b>
<b>000</b>		Simplebus (default)
<b>255</b>	1,2,3,4,5,6,7,8	Simplebus Top
<b>254</b>	<b>2,3,4,5,6,7,8</b>	<b>Reset default</b>

## Informatie over de installatie

- De module Art. 4680C / 1622VC / 1622VCF functioneert standaard als hoofddeurstation (bezetsignaal gedurende een ingestelde tijd).  
Om hem in te stellen als secundair deurstation (bezetsignaal actief zolang de stamleiding in gebruik is) moeten alle dipswitches van de schakelaar worden ingesteld op ON.
- Als er vanaf het deurstation een oproep wordt verzonden en in plaats van de beltoon een bezetton te horen is, betekent dit dat er een oproep naar een ander deurstation actief is.

## Systeemprestaties en schema's

Voor meer informatie over de systeemprestaties en voor het weergeven van de installatieschema's, klikt u op het type systeem dat het beste overeenkomt met uw wensen:

- [Audio/video-systeem SBTOP](#) voor het uitvoeren van audio-videosystemen voor *wooncomplexen*.

CERTIFIED MANAGEMENT SYSTEMS



[www.comelitgroup.com](http://www.comelitgroup.com)

Via Don Arrigoni, 5 - 24020 Rovetta (BG) - Italy

