




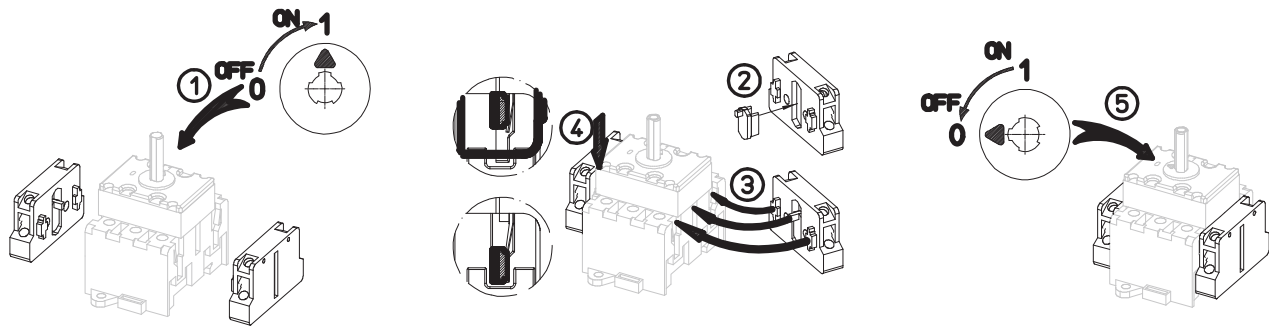
Symbolbild

SEITLICHE HILFSKONTAKTE für KG20-KG317 und KH(R)16-KH(R)25B

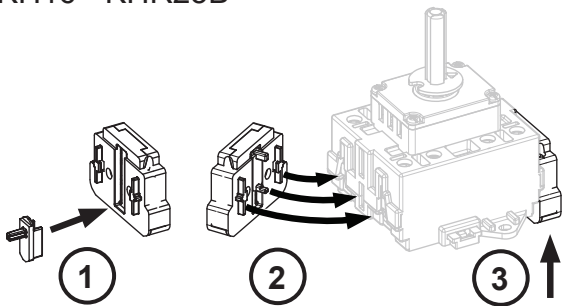
Bezeichnung: K0.H010/A11-VE
Kontakt-Arbeitsweise: "A" nicht überlappend
Kontakt-Kombination: "11" 1 NO + 1 NC
Baufornbezeichnung: "-VE" für Bauform VE

IEC 60947-3 EN 60947-3, VDE 0660 Teil 107						
Bemessungsisolationsspannung Ui						
			<i>Spannung (V) AC / DC</i>			
			500 AC			
UL60947-4-1 , UL508						
Nominal Voltage						
			<i>Spannung (V) AC / DC</i>			
			600 AC			
Bemessungsisolationsspannung Ui						
			<i>Spannung (V) AC / DC</i>			
			600 AC			
Rated thermal current						
		<i>Strom (A)</i>		<i>Umgebungstemperatur (°C)</i>		<i>Zusatz Text</i>
		10		0 - 40		-
Pilot duty rating code						
<i>Duty Code</i>						
A600						
General Use						
<i>AC / DC</i>	<i>Spannung (V)</i>	<i>Strom (A)</i>	<i>Phasenanzahl</i>	<i>Polanzahl</i>	<i>Anzahl der Kontakte in Serie</i>	
AC	600	10	1	1	1	
Allgemeine Informationen						
<i>Text</i>						
- Nur Kupferleitungen verwenden. Leiterenden nicht verzinnen.						
CSA						
Temp. rating of wire						
			<i>Temperature Rating (°C)</i>		<i>Strom (A) Text</i>	
			75		- only	
GENERAL TECHNICAL INFORMATION						
Leiterquerschnitt						
<i>Leiteraufbau</i>	<i>Min. / Max. Wert</i>		<i>Anzahl der Leiter pro Klemme</i>		<i>Drahtquerschnitt (-bereich) (mm²) oder (AWG/kcmil)</i>	
feindrätig	Max.				2 AWG 16	
feindrätig	Max.				2 1,5mm ²	
ein- bzw. mehrdrätig	Max.				2 AWG 14	
ein- bzw. mehrdrätig	Max.				2 1,5mm ²	
feindrätig mit Aderendhülsen nach DIN 46228	Max.				2 1,5mm ²	
Abisolierlänge des Leiters						
			<i>Länge (mm)</i>	<i>Anschlusslänge - Bild</i>		
			6			
Empfohlene Schraubendreher						
<i>Schraubendreherart</i>				<i>Wert</i>		
Kreuzschlitz - Schraubendreher				PH1		
Schlitzschraubendreher nach DIN 5264				0,6x3,5		
Klemmschraube						
			<i>Anzugsdrehmoment (Nm)</i>		<i>Anzugsdrehmoment (lb-in)</i>	
			0,40		3,50	

KG20 - KG100C



KH16 - KHR25B



31 43

 32 44