



Symbolbild

Datenblatt

Artikelnummer: 70009989

Bezeichnung: KG80.T204/01.E

Beschreibung: Schalter globaler Trenner

IEC 60947-3 EN 60947-3, VDE 0660 Teil 107						
Bemessungsisolationsspannung Ui						
			Spannung (V) AC / DC			
			690 AC			
Bemessungsdauerstrom Iu/Ith						
Strom (A)		Umgebungstemperatur (°C)		Temperaturspitzen (°C)		zusätzliche Bedingungen
80		50		55		Umgebungstemperatur +50°C über 24 Stunden mit Spitzen bis +55°C
Bemessungsbetriebsstrom Ie						
Gebrauchskategorie			Spannung (V)			Strom (A)
AC-32A			20 - 400			80
Bemessungsbetriebsleistung						
Gebrauchskategorie		Spannung (V)		Phasenanzahl	Polanzahl	Leistung (kW)
AC-3		220 - 240		3	3	15
AC-3		380 - 440		3	3	22
AC-3		660 - 690		3	3	18,50
AC-23A		220 - 240		3	3	18,50
AC-23A		380 - 440		3	3	30
AC-23A		660 - 690		3	3	22
Max. Sicherungsnennstrom IEC						
Sicherungscharakteristik			Sicherungsanzahl			Strom (A)
gG			1			80
UL60947-4-1 , UL508						
Nominal Voltage						
			Spannung (V) AC / DC			
			600 AC			
Bemessungsisolationsspannung Ui						
			Spannung (V) AC / DC			
			600 AC			
Rated thermal current						
		Strom (A)		Umgebungstemperatur (°C) Zusatz Text		
		80		0 - 40 --		
Horsepower rating						
Across-the-Line Motor Starting		Spannung (V)		Phasenanzahl	Polanzahl	Leistung (HP)
DOL		110 - 120		1	2	5
DOL		220 - 240		1	2	10
DOL		277 - 277		1	2	15
DOL		415 - 415		1	2	20
DOL		440 - 480		1	2	20
DOL		550 - 600		1	2	30
DOL		110 - 120		3	3	10
DOL		220 - 240		3	3	25
DOL		415 - 415		3	3	30
DOL		440 - 480		3	3	50
DOL		550 - 600		3	3	50
SCCR / Max. Vorsicherung						
<i>Conditions of acceptability</i>						
These devices are suitable for use on circuits capable of delivering not more than 10kA rms symmetrical amperes, 600V ac max. when protected by Type RK1 fuses or Circuit Breaker Type SFHA36AT0250, manufactured by General Electric.						
Suitable for use on a circuit capable of delivering not more than 65000 rms symmetrical amperes 600V max., when protected by Class J fuses, 100A max.						
Temp. rating of wire						
			Temperature Rating (°C)		Strom (A) Text	
			75		-- --	
Anschlussbestimmungen						
<i>Markings</i>						
Break all lines.						
General Use						
AC / DC	Spannung (V)	Strom (A)	Phasenanzahl	Polanzahl	Anzahl der Kontakte in Serie	
AC	277	80	1	1	1	

Allgemeine Informationen


Text

- EMV Hinweis: Dieses Gerät ist für den Einsatz in Umgebung A und B geeignet.
- Die Schaltgeräte sind wartungsfrei. Schmierung oder Behandlung von Kontakten ist zu unterlassen.
- Die Schalter dürfen nur von Fachkräften und nach den anerkannten Regeln der Technik eingebaut, angeschlossen und in Betrieb genommen werden.
- Nur Kupferleitungen verwenden. Leiterenden nicht verzinnen.
- Klemmen mit werksseitig angeschlossenen Verbindungslaschen bzw. Drahtverbindungen werden verschraubt geliefert. Nach dem Öffnen solcher Klemmen ist darauf zu achten, dass keine Verbindungslaschen verloren gehen, alle Drahtverbindungen wieder korrekt sitzen und die Klemmschrauben mit dem angegebenen Drehmoment wieder festgezogen werden.

Waste Electrical & Electronic Equipment (WEEE)

Picture name


Description

 Nicht in den Müll werfen, da auf eine umweltgerechte Entsorgung und Wiederverwertung geachtet werden muss. Bitte wenden Sie sich entweder an ein umweltfreundliches Entsorgungsunternehmen; senden Sie es zur Entsorgung an den Lieferanten oder direkt an den Hersteller Kraus & Naimer zurück. Lokale Kraus & Naimer Ansprechpartner finden Sie unter www.krausnaimer.com

Proposition 65

Bildname

Beschreibung

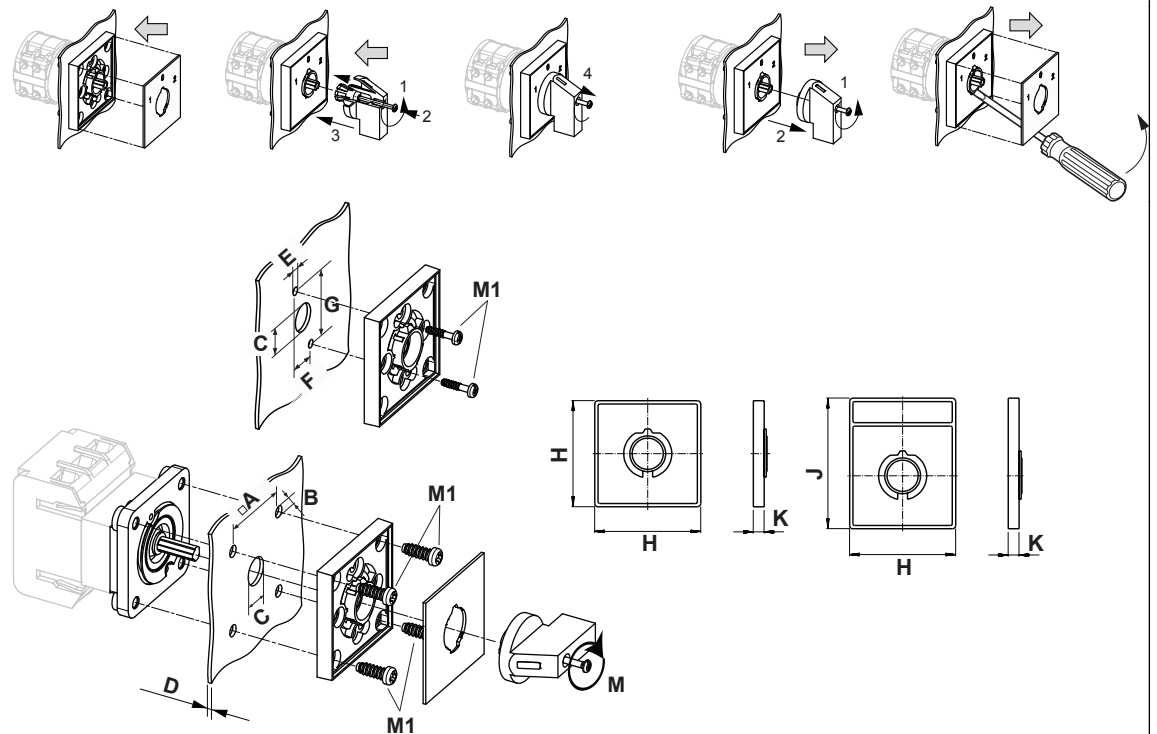
 WARNING: This product can expose you to chemicals including nickel and lead, which is known to the State of California to cause cancer. For more information go to www.P65Warnings.ca.gov.

Kontakttype: Starre Kontaktbrücke

Kontaktmaterial: Silber

Anschluss: Schraubanschluss

Bauform-E



IP - Schutzart Front		IP66, IP67
Fluchten		1,00 - 12,00
A	□	48,00 mm
B	∅	5,00 mm
C	∅	10,00 - 15,00 mm
D	H	<= 4,00 mm
E	∅	4,50 mm
F	H	14,00 mm
G	H	37,00 mm
H	H	64,00 mm
J	H	78,00 mm
K	H	7,40 mm
M	↺	0,70 Nm
M1	↺	0,90 Nm


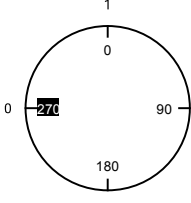
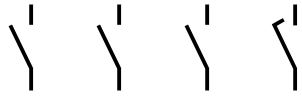




Anschlussbild

KG80.T304.E



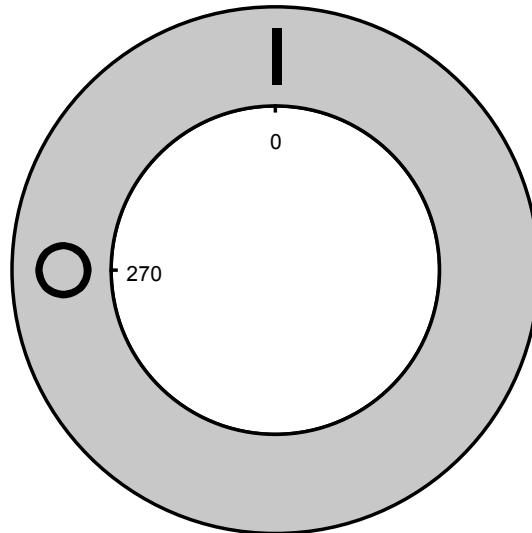
Schaltprogramm

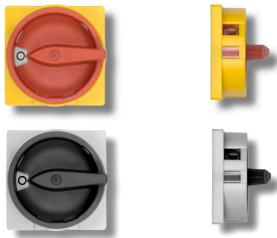
KG80.T304.E

 Kraus & Naimer		KG80				T304				Seite 1 von 1			
		Frontschild		L1	L2	L3	N						
		1	3	5	7	9	11	13	15				
													
Schaltwinkel <input type="text" value="90"/> Gesamtschaltwinkel <input type="text" value="90"/>		2	4	6	8	10	12	14	16				
		T1	T2	T3	N								
0	<input type="text" value="270"/>												
1	<input type="text" value="0"/>												
	<input type="text" value="90"/>												
	<input type="text" value="180"/>												
													Version: 94

Frontschild

S1.F456/C10.V11H

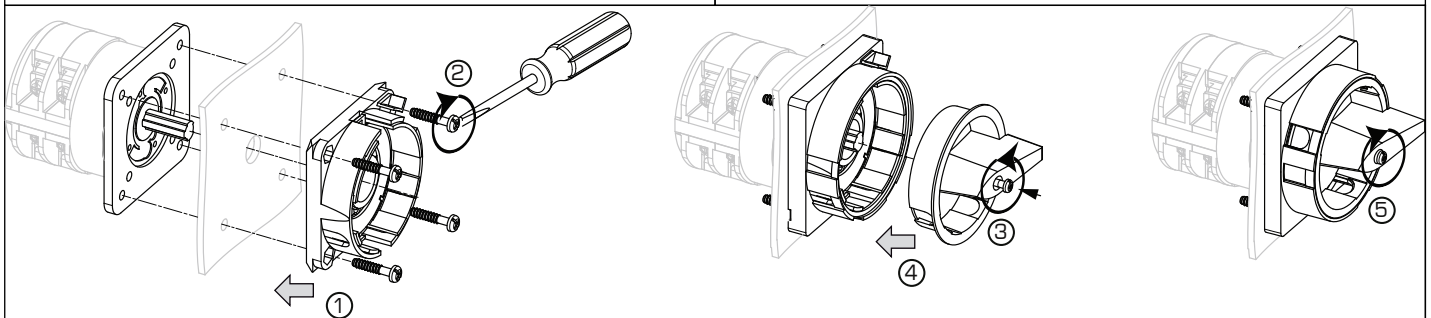
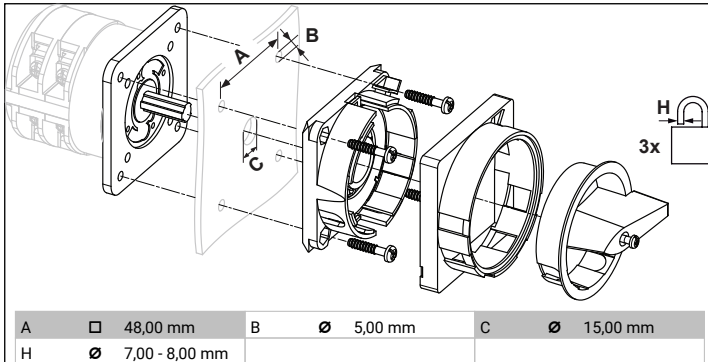




Symbolbild

SPERRVORRICHTUNG mit F-Griffring

Bezeichnung: S1.V840G/D61/A2
Farbe des Flaggengriff-Ringes: "D" rot
Farbe des Schildringes: "6" gelb
Sperrbarkeit: "1" bei 270° (1x90°)
Bauformbezeichnung: "A" für Bauform E
Bauformbezeichnung: "A" für Bauform GK (Rose)
Schaltertype: "2" für KA-, KG- und KH(R)-Schalter



MONTAGE

- 1 + 2 Die Sperrvorrichtung ist von vorne mit vier Zylinderkopfschrauben zu befestigen.
- 3 Griffschraube lockern und
- 4 in den Griff drücken, Griff aufsetzen
- 5 Schraube anziehen.

