

klemko[®]

TECHNIEK BV



Lichtbesturingen

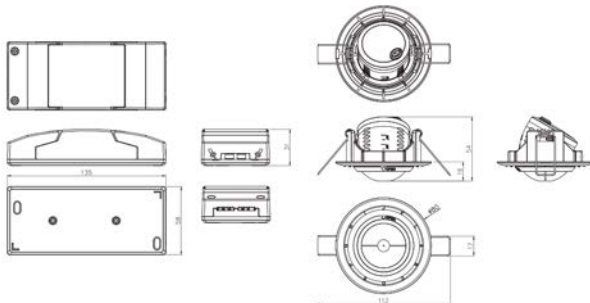
Inhoudsopgave

Lichtbesturingen	pag.
Aanwezigheidsdetectoren	4
Passief infrarood sensoren	4
Plafond inbouw	4
Plafond opbouw	21
Stekkerbare detectoren	26
Radar sensoren	33
Ultra soon sensoren	34
Aanwezigheidsdetector voor bussystemen	36
Slave Sensoren	38
Losse schakelblokken	40
Afstandsbedieningen	43
Bewegingsmelders	46
Inbouw bewegingsmelder	46
Wand inbouw bewegingsmelder	49
Opbouw bewegingsmelder	53
Schemerschakelaars	60
Inbouw	60
Opbouw	62
Dimmers	68
Muur inbouw	68
DIN Rail	71
868 Radiografisch	74
Ontvanger	74
Zender	78
Licht sensoren	86
Toebehoren voor lichtsensoren	88

Aanwezigheidsdetectoren

Door toepassing van de supergevoelige Quad-elementen in onze aanwezigheidsmelders is een geringe handbeweging binnen het fijnmazige detectieveld reeds voldoende voor een detectiepuls. Dubbele relaisuitgang bij de diverse melders waarbij elke uitgang zijn specifieke instellingen kent. Voor sturing van verlichting, lux instelbaar van donker tot daglichtniveau, tijdsinstelling van puls, 1 seconden, 6 seconden tot 60 min. Potentiaalvrij relais voor het aansturen van bijv.: verlichting, ventilatie, verwarming, airco, camera/video enz.

Passief infrarood sensoren - Plafond inbouw



Aanwezigheidsdetector Plafond Inbouw

Deze plafondinbouw aanwezigheidsdetector is eenvoudig in te bouwen in praktisch elk verlaagd en systeemplafond. De schakelunit verdwijnt door het boorgat van \varnothing 65mm in het plafond. Na montage van de extra platte sensor is deze bijna onzichtbaar.

Detectie

Het detectieveld kan horizontaal 350° en verticaal 30° worden gericht. Door de lens met zeer gevoelige Quad-elementen wordt iedere beweging gedetecteerd. Het detectieveld kan worden vergroot d.m.v. de optioneel losse slave sensoren.

Instel- en aansluitmogelijkheden

De instellingen zijn eenvoudig te wijzigen d.m.v. het bedieningspaneel.

Deze detector heeft 2 relais uitgangen waarvan 1 potentiaal vrij is. Hiermee kunnen allerlei externe besturingssystemen worden aangestuurd.

Voor accessoires en aansluitmateriaal verwijzen wij u graag door naar onze website www.klemko.nl

Technische specificaties

Uitvoering	Aanwezigheidsdetector
Groep	Complete sensor
Techniek	Passief infrarood
Montagewijze	Inbouw
Aansluit Spanningbereik [V]	220 t/m 240
Nom. spanning [V]	230
Spanningstype	AC
Contacten / uitgang	1x Potentiaalvrij Contact + 1x Maakcontact
Nul doorgang bestuurd relais	Ja
Nominale stroom bij nominale spanning [A]	10
Ohmse belasting in Watt [W]	2000
Ind. Par. Gecompenseerde Belasting	900 VA / 100 μ F
Max. aantal hoogfrequente EVSA LED verlichting [VA]	25 400
Spaarlampen	600VA [400W]
Halogeen verlichting	1000VA [600W]
Min. nalooptijd [s]	10
Max. nalooptijd [min]	60
IP-waarde	IP44
Eigen verbruik [W]	1.2
Optimale montagehoogte [m]	2.5
Max. montagehoogte [m]	5
Hoek reikwijdte horizontaal [°]	30 t/m 360
Diameter reikwijdte op vloer [m]	7
Oppervlakte Detectieveld [m ²]	40
Oppervlakte Detectieveld [Max. Hoogte] [m ²]	50
Max. schakelvermogen [W]	2000
Bediening op afstand	Ja
Aanspreekgevoeligheid instelbaar	Ja
Aanspreekhelderheid [lx]	10 t/m 2000
Aanspreekhelderheid instelbaar	Ja
Temperatuur [°C]	0 t/m 45
Materiaal	Kunststof
Constantlichtregeling	Nee
HVAC-aansturing	Ja
Soort contact	Relais
Gedwongen afschakeling	Nee
Max. reikwijdte zijwaarts [m]	4
Max. reikwijdte frontaal [m]	4
Kwaliteitsklasse	Thermoplast
Oppervlaktebescherming	Gelakt
Uitvoering oppervlakte	Mat
Kleur	Wit
RAL-Nummer [vergelijkbaar]	9010
Frequentie [Hz]	50 t/m 60
Zelfleerfunctie voor Luxwaarde	Ja
Dimfunctie Aanwezig	Nee
Inclusief Lensmasker	Ja
Met Wielandstekkers	Nee
Geschikt voor wandmontage	Nee
Aansluiting sensor	RJ12
Kabellengte Sensor [m]	1
Lengte [mm]	135
Breedte [mm]	58
Hoogte [mm]	31
Inbouwhoogte sensor [mm]	54
Inbouwdiameter sensor [mm]	65
Buitendiameter sensor [mm]	80

ART.NR. 870550

Type Nr. PLF-IB-PIR

VPE. 1

Passief infrarood sensoren - Plafond inbouw



Aanwezigheidsdetector Plafond Inbouw

Deze plafondinbouw aanwezigheidsdetector is eenvoudig in te bouwen in praktisch elk verlaagd en systeemplafond. De schakelunit verdwijnt door het boorgat van \varnothing 65mm in het plafond. Na montage van de extra platte sensor is deze bijna onzichtbaar.

Het detectieveld kan horizontaal 350° en verticaal 30° worden gericht. Door de lens met zeer gevoelige Quad-elementen wordt iedere beweging gedetecteerd. De instellingen zijn eenvoudig te wijzigen d.m.v. het bedieningspaneel. Het detectieveld kan worden vergroot d.m.v. de optioneel losse slave sensoren.

Deze detector heeft 1 potentiaalvrij relais waarmee hoge inloopstromen van allerlei verlichtingssoorten ingeschakeld kunnen worden maar ook allerlei externe besturingssystemen worden aangestuurd.

Technische specificaties

Uitvoering	Aanwezigheidsdetector
Groep	Complete sensor
Techniek	Passief infrarood
Montagewijze	Inbouw
Aansluit Spanningbereik [V]	220 t/m 240
Nom. spanning [V]	230
Spanningstype	AC
Contacten / uitgang	1x Potentiaalvrij Contact
Nul doorgang bestuurd relais	Nee
Max. inschakelstroom [A]	800
Ohmse belasting in Watt [W]	2000
Ind. Par. Gecompenseerde	900 VA / 100 uF
Belasting	
Max. aantal hoogfrequente EVSA	16
LED verlichting [VA]	1000
Min. nalooptijd [s]	6
Max. nalooptijd [min]	30
IP-waarde	IP40
Eigen verbruik [W]	0.8
Optimale montagehoogte [m]	2.5
Max. montagehoogte [m]	5
Hoek reikwijdte horizontaal [°]	30 t/m 360
Diameter reikwijdte op vloer [m]	6
Diameter reikwijdte op vloer [Max. hoogte] [m]	8
Oppervlakte Detectieveld [m ²]	30
Oppervlakte Detectieveld [Max. Hoogte] [m ²]	50
Max. schakelvermogen [W]	2000
Bediening op afstand	Nee
Aanspreekgevoeligheid instelbaar	Ja
Aanspreekhelderheid [lx]	5 t/m 10000
Aanspreekhelderheid instelbaar	Ja
Temperatuur [°C]	0 t/m 45
Materiaal	Kunststof
Constantlichtregeling	Nee
HVAC-aansturing	Ja
Soort contact	Relais
Gedwongen afschakeling	Nee
Max. reikwijdte zijwaarts [m]	3
Max. reikwijdte frontaal [m]	3
Kwaliteitsklasse	Thermoplast
Oppervlaktebescherming	Gelakt
Uitvoering oppervlakte	Mat
Kleur	Wit
RAL-Nummer (vergelijkbaar)	9010
Frequentie [Hz]	50 t/m 60
Dimfunctie Aanwezig	Nee
Inclusief Lensmasker	Ja
Met Wielandstekkers	Nee
Geschikt voor wandmontage	Nee
Aansluiting sensor	3 aderig
Kabellengte Sensor [m]	1
Lengte [mm]	111
Breedte [mm]	53
Hoogte [mm]	30
Inbouwhoogte sensor [mm]	50
Inbouwdiameter sensor [mm]	65
Buitendiameter sensor [mm]	80

ART.NR.

870551

Type Nr.

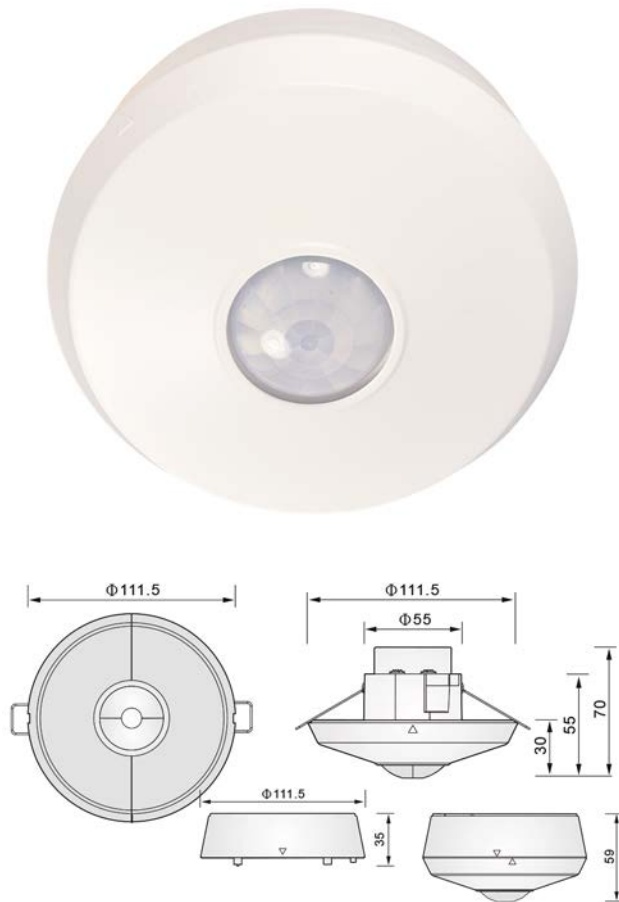
PLF-IB-PIR/1U

VPE.

1

Voor accessoires en aansluitmateriaal verwijzen wij u graag door naar onze website www.klemko.nl

Passief infrarood sensoren - Plafond inbouw



Aanwezigheidsdetector Universeel

Uni betekent universele montage. Deze universele detector wordt compleet als set geleverd inclusief opbouw montagedoos, bevestigings veren en afdekbeschermpak. Hierdoor is het mogelijk om de detector op allerlei mogelijke manieren te monteren.

De meest voorkomende montagewijzen zijn: Inbouw in een verlaagd plafond, Inbouw in een centraal-, of inbouwdoos, Opbouw binnen tegen een plafond of centraaldoos, Opbouw buiten tegen de onderzijde van een oversteek / overkapping, inbouw-, of centraaldoos.

Met de nieuwste generatie lenzen is deze detector zéér gevoelig en detecteert +/- 40m² vloeroppervlakte [kegelvormig detectieveld] en is bovendien instelbaar in tijd en in luxwaarde schakeldrempel.

Deze detector is geschikt voor alle verlichtingssoorten zoals bijv. hoogfrequente TL verlichting [900VA], ledverlichting, halogeenverlichting in laag-, en hoogvolt.

Technische specificaties

Uitvoering	Aanwezigheidsdetector
Groep	Complete sensor
Techniek	Passief infrarood
Montagewijze	Universeel voor opbouw en inbouw
Aansluit Spanningbereik [V]	230 t/m 230
Nom. spanning [V]	230
Spanningstype	AC
Contacten / uitgang	1x Potentiaalvrij Contact
Nul doorgang bestuurd relais	Ja
Ohmse belasting in Watt [W]	2000
Belasting bij hoogfrequente EVSA [VA]	900
Max. aantal hoogfrequente EVSA	10
LED verlichting [VA]	500
Min. nalooptijd [s]	5
Max. nalooptijd [min]	30
IP-waarde	IP40
Eigen verbruik [W]	0.8
Optimale montagehoogte [m]	2.5
Max. montagehoogte [m]	3
Hoek reikwijdte horizontaal [°]	1 t/m 360
Diameter reikwijdte op vloer [m]	6
Diameter reikwijdte op vloer [Max. hoogte] [m]	7
Oppervlakte Detectieveld [m ²]	40
Max. schakelvermogen [W]	2200
Bediening op afstand	Nee
Aanspreekgevoeligheid instelbaar	Ja
Aanspreekhelderheid [lx]	5 t/m 10000
Aanspreekhelderheid instelbaar	Ja
Temperatuur [°C]	0 t/m 45
Materiaal	Kunststof
Constantlichtregeling	Nee
HVAC-aansturing	Nee
Gedwongen afschakeling	Nee
Max. reikwijdte zijwaarts [m]	3
Max. reikwijdte frontaal [m]	3
Kwaliteitsklasse	Thermoplast
Oppervlaktebescherming	Gelakt
Uitvoering oppervlakte	Mat
Kleur	Wit
RAL-Nummer [vergelijkbaar]	9010
Frequentie [Hz]	50 t/m 60
Dimfunctie Aanwezig	Nee
Inclusief Lensmasker	Ja
Met Wielandstekkers	Nee
Geschikt voor wandmontage	Nee
Inbouwdiameter sensor [mm]	65

ART.NR.

870557

Type Nr.

PLF-IOB-PIR/UNI

VPE.

1

Voor accessoires en aansluitmateriaal verwijzen wij u graag door naar onze website www.klemko.nl

Passief infrarood sensoren - Plafond inbouw



Aanwezigheidsdetector Plafond Inbouw

Deze plafond passief infra rood inbouwdetector is eenvoudig in te bouwen in praktisch elk verlaagd en systeemplafond. De schakelunit verdwijnt door het boorgat van \varnothing 65mm in het plafond. Na montage van de extra platte sensor is deze bijna onzichtbaar.

Het detectieveld kan horizontaal 350° en verticaal 30° worden gericht. Door de lens met zeer gevoelige Quad-elementen wordt iedere beweging gedetecteerd.

De instellingen zijn eenvoudig te wijzigen d.m.v. het bedieningspaneel. Het detectieveld kan worden vergroot d.m.v. de optioneel losse sensoren, met een voedingsspanning van 130Vac.

Technische specificaties

Uitvoering	Aanwezigheidsdetector
Groep	Complete sensor
Techniek	Passief infrarood
Montagewijze	Inbouw
Aansluit Spanningbereik [V]	130 t/m 130
Nom. spanning [V]	130
Spanningstype	AC
Contacten / uitgang	1x Potentiaalvrij Contact + 1x Maakcontact
Nul doorgang bestuurd relais	Nee
Max. inschakelstroom [A]	800
Ohmse belasting in Watt [W]	1300
Max. aantal hoogfrequente EVSA	10
LED verlichting [VA]	300
Min. nalooptijd [s]	6
Max. nalooptijd [min]	30
IP-waarde	IP20
Eigen verbruik [W]	0.8
Optimale montagehoogte [m]	2.5
Max. montagehoogte [m]	5
Hoek reikwijdte horizontaal [°]	1 t/m 360
Diameter reikwijdte op vloer [m]	6
Diameter reikwijdte op vloer [Max. hoogte] [m]	8
Oppervlakte Detectieveld [m ²]	30
Max. schakelvermogen [W]	1300
Bediening op afstand	Nee
Aanspreekgevoeligheid instelbaar	Ja
Aanspreekhelderheid [lx]	5 t/m 10000
Aanspreekhelderheid instelbaar	Ja
Temperatuur [°C]	0 t/m 45
Materiaal	Kunststof
Constantlichtregeling	Nee
HVAC-aansturing	Ja
Gedwongen afschakeling	Nee
Max. reikwijdte zijwaarts [m]	3
Max. reikwijdte frontaal [m]	3
Kwaliteitsklasse	Thermoplast
Oppervlaktebescherming	Gelakt
Uitvoering oppervlakte	Mat
Kleur	Wit
RAL-Nummer [vergelijkbaar]	9010
Frequentie [Hz]	50 t/m 60
Dimfunctie Aanwezig	Nee
Inclusief Lensmasker	Ja
Met Wielandstekkers	Nee
Geschikt voor wandmontage	Nee
Aansluiting sensor	3 aderig
Inbouwdiameter sensor [mm]	65
Buitendiameter sensor [mm]	80

ART.NR.

870564

Type Nr.

PLF-IB-PIR/130

VPE.

1

Voor accessoires en aansluitmateriaal verwijzen wij u graag door naar onze website www.klemko.nl

Passief infrarood sensoren - Plafond inbouw



Aanwezigheidsdetector Plafond Inbouw

Deze plafondinbouw aanwezigheidsdetector is eenvoudig in te bouwen in praktisch elk verlaagd en systeemplafond. De schakelunit verdwijnt door het boorgat van $\varnothing 65\text{mm}$ in het plafond. Na montage van de extra platte sensor is deze bijna onzichtbaar.

Het detectieveld kan horizontaal 350° en verticaal 30° wordengericht. Door de lens met zeer gevoelige Quad-elementen wordt iedere beweging gedetecteerd.

De instellingen zijn eenvoudig te wijzigen m.v. het bedieningspaneel. Het detectieveld kan worden vergroot m.v. de optioneel losse slave sensoren.

Deze detector heeft 1 relais uitgang en een 1-10V daglichtafhankelijke regeling. Quick serie staat voor de snelle aansluiting van deze detectoren die met $\pm 50\%$ is teruggebracht door het klik&klaar installeren van de productserie.

Met afstandsbediening 870625 is de sensor op afstand in te stellen.

Voor accessoires en aansluitmateriaal verwijzen wij u graag door naar onze website www.klemko.nl

Technische specificaties

Uitvoering	Aanwezigheidsdetector
Groep	Complete sensor
Techniek	Passief infrarood
Montagewijze	Inbouw
Nom. spanning [V]	230
Spanningstype	AC
Contacten / uitgang	1 Maakcontact + 1 x 1-10V Analog
Nul doorgang bestuurd relais	Ja
Max. inschakelstroom [A]	800
Ohmse belasting in Watt [W]	2000
Ind. Par. Gecompenseerde	900 VA / 100 uF
Belasting	
Belasting bij hoogfrequente EVSA [VA]	1000
Max. aantal hoogfrequente EVSA	15
LED verlichting [VA]	500
Spaarlampen	600VA [400W]
Halogeen verlichting	1000VA [600W]
Puls	Ja
Min. nalooptijd [s]	10
Max. nalooptijd [min]	30
IP-waarde	IP40
Eigen verbruik [W]	1.2
Optimale montagehoogte [m]	2.5
Max. montagehoogte [m]	5
Hoek reikwijdte horizontaal [°]	30 t/m 360
Diameter reikwijdte op vloer [m]	8
Diameter reikwijdte op vloer [Max. hoogte] [m]	8
Oppervlakte Detectieveld [m ²]	50
Oppervlakte Detectieveld [Max. Hoogte] [m ²]	50
Max. schakelvermogen [W]	2000
Bediening op afstand	Ja
Aanspreekgevoeligheid instelbaar	Ja
Aanspreekhelderheid [lx]	5 t/m 10000
Aanspreekhelderheid instelbaar	Ja
Max. aantal sensoren [st]	6
Temperatuur [°C]	0 t/m 45
Materiaal	Kunststof
Constantlichtregeling	Ja
HVAC-aansturing	Nee
Soort contact	Relais
Gedwongen afschakeling	Nee
Overbruggingsschakelaar	Ja
Max. reikwijdte zijwaarts [m]	4
Max. reikwijdte frontaal [m]	4
Kwaliteitsklasse	Thermoplast
Oppervlaktebescherming	Gelakt
Uitvoering oppervlakte	Mat
Kleur	Wit
RAL-Nummer [vergelijkbaar]	9010
Stuurstroom [mA]	100
Frequentie [Hz]	50 t/m 60
Zelfleerfunctie voor Luxwaarde	Nee
Dimfunctie Aanwezig	Ja
Inclusief Lensmasker	Ja
Met Wielandstekkers	Nee
Geschikt voor wandmontage	Nee
Aansluiting sensor	RJ12
Kabellengte Sensor [m]	1

ART.NR. 870569

Type Nr. PLF-IB-PIR/Q

VPE. 1

Passief infrarood sensoren - Plafond inbouw



Aanwezigheidsdetector Plafond Inbouw

Een geavanceerde aanwezigheids- of als afwezigheidsdetector met een dubbel uitgevoerd detectieveld van 80 m² vloeroppervlak. Op een schakelblok kunnen in totaal 4 sensoren worden aangesloten met een verdeelstekker [870589] zodat het totale detectieveld van 80m² naar 320m² kan worden uitgebreid. Ook kunnen de uitgangen van meerdere schakelblokken parallel worden geschakeld om meer dan 320m² te besturen. Hiervoor geldt het advies om een hulprelais te gebruiken die door de schakelblokken parallel wordt bestuurd.

De montagehoogte bedraagt 2,5-5 meter. De horizontale detectiehoek is instelbaar van 1 tot 360°. De naar beneden gerichte passief-infrarode detectiekegel bestrijkt voor aanwezigheidsdetectie een veld van 30 m² en voor bewegingsmelding een veld van 50 m².

De detector is met een inbouwmaat van 65 mm makkelijk te installeren. De koppeling van de sensor en het schakelblok gebeurt met een RJ-11-connector.

De instellingen zijn via potentiometers direct op het uitklapbare bedieningspaneel te wijzigen of via infrarood afstandsbediening IR-10 [870588]. De sensor is uitgerust met een rode LED dat alleen brandt bij detectie zodat het detectieveld snel kan worden verkend of oplicht wanneer via de IR-10 een wijziging wordt uitgevoerd. De 870580 heeft twee relaisuitgangen waarvan relais 2 na het verwijderen van de zekering potentiaal vrij is.

Deze aanwezigheidsdetector kan praktisch alle lichtsoorten aansturen waaronder LED-verlichting tot 1000 VA of maximaal 16 hoogfrequente EVSA's. De detector is op te nemen in een netwerk en

Voor accessoires en aansluitmateriaal verwijzen wij u graag door naar onze website www.klemko.nl

Technische specificaties

Uitvoering	Aanwezigheidsdetector
Groep	Complete sensor
Techniek	Passief infrarood
Montagewijze	Inbouw
Aansluit Spanningbereik [V]	220 t/m 240
Nom. spanning [V]	230
Spanningstype	AC
Contacten / uitgang	1x Potentiaalvrij Contact + 1x Maakcontact
Nul doorgang bestuurd relais	Nee
Max. inschakelstroom [A]	800
Ohmse belasting in Watt [W]	2200
Max. aantal hoogfrequente EVSA	16
LED verlichting [VA]	1000
Min. nalooptijd [s]	2
Max. nalooptijd [min]	60
IP-waarde	IP40
Eigen verbruik [W]	1.5
Optimale montagehoogte [m]	2.5
Max. montagehoogte [m]	5
Hoek reikwijdte horizontaal [°]	30 t/m 360
Diameter reikwijdte op vloer [m]	10
Diameter reikwijdte op vloer [Max. hoogte] [m]	20
Oppervlakte Detectieveld [m ²]	80
Oppervlakte Detectieveld [Max. Hoogte] [m ²]	315
Max. schakelvermogen [W]	2300
Bediening op afstand	Ja
Aanspreekgevoeligheid instelbaar	Ja
Aanspreekhelderheid [lx]	5 t/m 10000
Aanspreekhelderheid instelbaar	Ja
Temperatuur [°C]	0 t/m 45
Materiaal	Kunststof
Constantlichtregeling	Nee
HVAC-aansturing	Ja
Soort contact	Relais
Gedwongen afschakeling	Ja
Max. reikwijdte zijwaarts [m]	5
Max. reikwijdte frontaal [m]	5
Kwaliteitsklasse	Thermoplast
Oppervlaktebescherming	Gelakt
Uitvoering oppervlakte	Mat
Kleur	Wit
RAL-Nummer [vergelijkbaar]	9010
Frequentie [Hz]	50 t/m 60
Dimfunctie Aanwezig	Nee
Inclusief Lensmasker	Ja
Met Wielandstekkers	Nee
Geschikt voor wandmontage	Nee
Aansluiting sensor	RJ12
Lengte [mm]	150
Breedte [mm]	58
Hoogte [mm]	34
Inbouwhoogte sensor [mm]	35
Inbouwdiameter sensor [mm]	65
Buitendiameter sensor [mm]	80

ART.NR.

870580

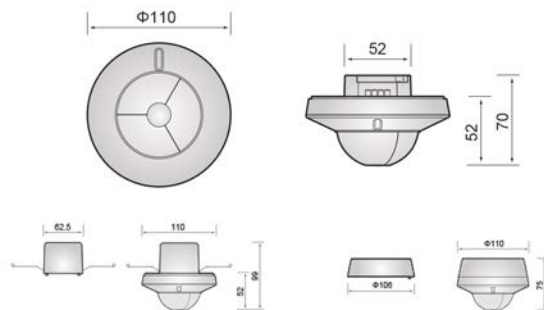
Type Nr.

PLF-IB-PIR/80

VPE.

1

Passief infrarood sensoren - Plafond inbouw



Aanwezigheidsdetector Plafond Inbouw

Deze PLFUNI-PIR/30D2 aanwezigheidsdetector is een super allrounder om verlichting in kantoren, zalen, magazijnen, scholen, congrescentra, gangen etc te schakelen en te besturen.

Deze detector heeft 2 relais uitgangen waarvan 1 geschakelde fase met nuldoorgang controller die bestand is tegen hoge inloopstromen en 1 x potentiaal vrij maakcontact. Elk relais uitgang kan onafhankelijk van elkaar in nalooptijd worden ingesteld.

De 1-10V uitgang wordt door de ingebouwde daglicht sensor standaard bestuurd om boven een ingesteld lichtniveau de verlichting terug te dimmen. Echter deze 1-10V uitgang is ook via de IR afstandsbediening of via een pulsschakelaar op de Remote ingang handmatig te besturen waardoor de gebruiker bepalend is voor het lichtniveau. De standby functie van deze detector is gekoppeld aan de 1-10V uitgang tezamen met relais 1. Hierdoor is mogelijk om een extra tijdsperiode de verlichting op een ingesteld percentage te laten branden nadat de officiële nalooptijd verstreken is. Deze functie kan ook voor altijd worden vastgezet waardoor de verlichting nooit meer uitschakeld maar dynamisch wordt bestuurd tussen bv. 10% en 100%.

In het 1-10V kanaal is ook een fade away functie ingeprogrammeerd die verlichting 30 seconden voor uitschakeling naar 50% vermogen stuurt en dan langzaam in 20sec. soft dooft waardoor gaat het licht nooit meer onverwacht uitgaat. Het detectie gebied is een ronde cirkel met een diameter van 30 meter. De binnenkern van dit gebied is hoogst gevoelig en de buitenrand heeft een lagere gevoeligheidsniveau. [grotere bewegingen].

Voor accessoires en aansluitmateriaal verwijzen wij u graag door naar onze website www.klemko.nl

Technische specificaties

Uitvoering	Aanwezigheidsdetector
Groep	Complete sensor
Techniek	Passief infrarood
Montagewijze	Universeel voor opbouw en inbouw
Aansluit Spanningbereik [V]	230 t/m 230
Nom. spanning [V]	230
Spanningstype	AC
Contacten / uitgang	1 Maakcontact + 1 Potentiaalvrij Contact + 1 x 1-10V Analog
Nul doorgang bestuurd relais	Ja
Max. inschakelstroom [A]	350
Ohmse belasting in Watt [W]	2300
Max. aantal hoogfrequente EVSA	15
LED verlichting [VA]	500
Min. nalooptijd [s]	1
Max. nalooptijd [min]	60
IP-waarde	IP44
Eigen verbruik [W]	1
Optimale montagehoogte [m]	2.5
Max. montagehoogte [m]	5
Hoek reikwijdte horizontaal [°]	1 t/m 360
Diameter reikwijdte op vloer [m]	30
Diameter reikwijdte op vloer [Max. hoogte] [m]	30
Oppervlakte Detectieveld [m ²]	700
Oppervlakte Detectieveld [Max. Hoogte] [m ²]	700
Max. schakelvermogen [W]	2200
Bediening op afstand	Ja
Aanspreekgevoeligheid instelbaar	Nee
Aanspreekhelderheid [lx]	10 t/m 2000
Aanspreekhelderheid instelbaar	Ja
Temperatuur [°C]	-20 t/m 45
Materiaal	Kunststof
Constantlichtregeling	Ja
HVAC-aansturing	Ja
Gedwongen afschakeling	Nee
Max. reikwijdte zijwaarts [m]	15
Max. reikwijdte frontaal [m]	15
Kwaliteitsklasse	Thermoplast
Oppervlaktebescherming	Gelakt
Uitvoering oppervlakte	Mat
Kleur	Wit
RAL-Nummer [vergelijkbaar]	9010
Stuurstroom [mA]	5
Frequentie [Hz]	50 t/m 50
Dimfunctie Aanwezig	Ja
Inclusief Lensmasker	Ja
Met Wielandstekkers	Nee
Geschikt voor wandmontage	Nee
Inbouwdiameter sensor [mm]	65

ART.NR.

870620

Type Nr.

PLFUNI-PIR/30D2

VPE.

1

Passief infrarood sensoren - Plafond inbouw



Aanwezigheidsdetector Plafond Inbouw

Compacte aanwezigheidsdetector met superieure detectiegevoeligheid die na inbouw in verlaagde plafonds verlichting en andere gebruikers bijna onzichtbaar bestuurt.

Benodigde aansluitstekker is artikelnummer 871558 of 871559

Voor andere accessoires en aansluitmateriaal verwijzen we u graag door naar www.klemko.nl

Technische specificaties

Uitvoering	Aanwezigheidsdetector
Groep	Complete sensor
Techniek	Passief infrarood
Montagewijze	Inbouw
Aansluit Spanningbereik [V]	230 t/m 230
Nom. spanning [V]	230
Spanningstype	AC
Contacten / uitgang	1x maakcontact
Nul doorgang bestuurd relais	Nee
Max. inschakelstroom [A]	800
Ohmse belasting in Watt [W]	2300
Max. aantal hoogfrequente EVSA	17
LED verlichting [VA]	2300
Min. nalooptijd [s]	10
Max. nalooptijd [min]	14
IP-waarde	IP41
Eigen verbruik [W]	0.5
Optimale montagehoogte [m]	2.5
Max. montagehoogte [m]	5
Hoek reikwijdte horizontaal [°]	1 t/m 360
Diameter reikwijdte op vloer [m]	7
Oppervlakte Detectieveld [m ²]	39.2
Oppervlakte Detectieveld [Max. Hoogte] [m ²]	64.8
Max. schakelvermogen [W]	2300
Bediening op afstand	Nee
Aanspreekgevoeligheid instelbaar	Nee
Aanspreekhelderheid [lx]	5 t/m 10000
Aanspreekhelderheid instelbaar	Ja
Temperatuur [°C]	-10 t/m 50
Materiaal	Kunststof
Constantlichtregeling	Nee
HVAC-aansturing	Nee
Lux instelbaar	100 t/m 1000
Gedwongen afschakeling	Nee
Max. reikwijdte zijwaarts [m]	7.2
Max. reikwijdte frontaal [m]	9
Kwaliteitsklasse	Thermoplast
Oppervlaktebescherming	Gelakt
Uitvoering oppervlakte	Mat
Kleur	Wit
RAL-Nummer [vergelijkbaar]	9010
Stuurstroom [mA]	25
Frequentie [Hz]	50 t/m 60
Dimfunctie Aanwezig	Nee
Inclusief Lensmasker	Ja
Met Wielandstekkers	Nee
Geschikt voor wandmontage	Nee
Inbouwhoogte sensor [mm]	70
Inbouwdiameter sensor [mm]	45
Buitendiameter sensor [mm]	55

ART.NR.

871500

Type Nr.

AWD-230-I5

VPE.

1

Voor accessoires en aansluitmateriaal verwijzen wij u graag door naar onze website www.klemko.nl

Passief infrarood sensoren - Plafond inbouw



Aanwezigheidsdetector Plafond Inbouw

Compacte aanwezigheidsdetector met superieure detectiegevoeligheid die na inbouw in verlaagde plafonds verlichting en andere gebruikers bijna onzichtbaar bestuurt.

Benodigde aansluitstekker is artikelnummer 871558

Technische specificaties

Uitvoering	Aanwezigheidsdetector
Groep	Complete sensor
Techniek	Passief infrarood
Montagewijze	Inbouw
Aansluit Spanningbereik [V]	220 t/m 240
Nom. spanning [V]	230
Spanningstype	AC
Contacten / uitgang	1x maakcontact
Nul doorgang bestuurd relais	Nee
Max. inschakelstroom [A]	800
Ohmse belasting in Watt [W]	2300
Max. aantal hoogfrequente EVSA	17
LED verlichting [VA]	2300
Min. nalooptijd [s]	600
Max. nalooptijd [min]	10
IP-waarde	IP41
Eigen verbruik [W]	0.5
Optimale montagehoogte [m]	2.5
Max. montagehoogte [m]	5
Hoek reikwijdte horizontaal [°]	1 t/m 360
Diameter reikwijdte op vloer [m]	7
Oppervlakte Detectieveld [m ²]	39.2
Oppervlakte Detectieveld [Max. Hoogte] [m ²]	64.8
Max. schakelvermogen [W]	2300
Bediening op afstand	Nee
Aanspreekgevoeligheid instelbaar	Nee
Aanspreekhelderheid [lx]	5 t/m 10000
Aanspreekhelderheid instelbaar	Nee
Temperatuur [°C]	-10 t/m 50
Materiaal	Kunststof
Constantlichtregeling	Nee
HVAC-aansturing	Nee
Gedwongen afschakeling	Nee
Max. reikwijdte zijwaarts [m]	7.2
Max. reikwijdte frontaal [m]	9
Kwaliteitsklasse	Thermoplast
Oppervlaktebescherming	Gelakt
Uitvoering oppervlakte	Mat
Kleur	Wit
RAL-Nummer [vergelijkbaar]	9010
Frequentie [Hz]	50 t/m 60
Dimfunctie Aanwezig	Nee
Inclusief Lensmasker	Ja
Met Wielandstekkers	Nee
Geschikt voor wandmontage	Nee
Inbouwhoogte sensor [mm]	70
Inbouwdiameter sensor [mm]	45
Buitendiameter sensor [mm]	55

ART.NR.

871505

Type Nr.

AWD-230-V5

VPE.

1

Voor accessoires en aansluitmateriaal verwijzen wij u graag door naar onze website www.klemko.nl

Passief infrarood sensoren - Plafond inbouw



Aanwezigheidsdetector Plafond Inbouw

Compacte aanwezigheidsdetector met superieure detectiegevoeligheid die na inbouw in verlaagde plafonds verlichting en andere gebruikers bijna onzichtbaar bestuurt.

Technische specificaties

Uitvoering	Aanwezigheidsdetector
Groep	Complete sensor
Techniek	Passief infrarood
Montagewijze	Inbouw
Aansluit Spanningbereik [V]	220 t/m 240
Nom. spanning [V]	230
Spanningstype	AC
Contacten / uitgang	1x maakcontact
Nul doorgang bestuurd relais	Nee
Max. inschakelstroom [A]	800
Ohmse belasting in Watt [W]	2300
Max. aantal hoogfrequente EVSA	17
LED verlichting [VA]	2300
Max. nalooptijd [min]	10
IP-waarde	IP41
Eigen verbruik [W]	0.5
Optimale montagehoogte [m]	2.5
Max. montagehoogte [m]	12
Hoek reikwijdte horizontaal [°]	1 t/m 360
Diameter reikwijdte op vloer [m]	7
Oppervlakte Detectieveld [m ²]	48.36
Oppervlakte Detectieveld [Max. Hoogte] [m ²]	235.5
Max. schakelvermogen [W]	2300
Bediening op afstand	Nee
Aanspreekgevoeligheid instelbaar	Nee
Aanspreekhelderheid [lx]	5 t/m 10000
Aanspreekhelderheid instelbaar	Nee
Temperatuur [°C]	-10 t/m 50
Materiaal	Kunststof
Constantlichtregeling	Nee
HVAC-aansturing	Nee
Gedwongen afschakeling	Nee
Max. reikwijdte zijwaarts [m]	6.2
Max. reikwijdte frontaal [m]	7.8
Kwaliteitsklasse	Thermoplast
Oppervlaktebescherming	Gelakt
Uitvoering oppervlakte	Mat
Kleur	Wit
RAL-Nummer (vergelijkbaar)	9010
Frequentie [Hz]	50 t/m 60
Dimfunctie Aanwezig	Nee
Inclusief Lensmasker	Ja
Met Wielandstekkers	Nee
Geschikt voor wandmontage	Nee
Inbouwhoogte sensor [mm]	70
Inbouwdiameter sensor [mm]	45
Buitendiameter sensor [mm]	55

ART.NR.

871510

Type Nr.

AWD-230-V10

VPE.

1

Voor accessoires en aansluitmateriaal verwijzen wij u graag door naar onze website www.klemko.nl

Passief infrarood sensoren - Plafond inbouw



Aanwezigheidsdetector Plafond Inbouw

Losse aanwezigheidsdetector 230Vac gelijk aan type 871500 echter incl. instelbare analoge 1-10V uitgang die direct over zijn eigen relais 4x1x36W HF armaturen in en uit kan schakelen en tegelijkertijd daglicht afhankelijk bestuurt tussen waarden van 100 en 1000 lux op b.v. bureauniveau. Maximaal te belasten tot 10mA over de 1-10Volt uitgang [+/- 25 armaturen]. Montagehoogte bij voorkeur 2.5m. Aansluitstekkers los meebestellen artikel nummers 871558, 871559 en 871521.

Technische specificaties

Uitvoering	Aanwezigheidsdetector
Groep	Complete sensor
Techniek	Passief infrarood
Montagewijze	Inbouw
Aansluit Spanningbereik [V]	220 t/m 240
Nom. spanning [V]	230
Spanningstype	AC
Contacten / uitgang	1 Maakcontact + 1 x 1-10V Analog
Nul doorgang bestuurd relais	Nee
Max. inschakelstroom [A]	800
Ohmse belasting in Watt [W]	2300
Max. aantal hoogfrequente EVSA	17
LED verlichting [VA]	1000
Min. nalooptijd [s]	10
Max. nalooptijd [min]	14
IP-waarde	IP41
Eigen verbruik [W]	0.5
Optimale montagehoogte [m]	2.5
Max. montagehoogte [m]	5
Hoek reikwijdte horizontaal [°]	1 t/m 360
Diameter reikwijdte op vloer [m]	7
Oppervlakte Detectieveld [m ²]	39.2
Oppervlakte Detectieveld [Max. Hoogte] [m ²]	64.8
Max. schakelvermogen [W]	2300
Bediening op afstand	Nee
Aanspreekgevoeligheid instelbaar	Nee
Aanspreekhelderheid [lx]	5 t/m 10000
Aanspreekhelderheid instelbaar	Ja
Temperatuur [°C]	-10 t/m 50
Materiaal	Kunststof
Constantlichtregeling	Ja
HVAC-aansturing	Nee
Lux instelbaar	100 t/m 1000
Soort contact	Relais
Gedwongen afschakeling	Nee
Max. reikwijdte zijwaarts [m]	7.2
Max. reikwijdte frontaal [m]	9
Kwaliteitsklasse	Thermoplast
Oppervlaktebescherming	Gelakt
Uitvoering oppervlakte	Mat
Kleur	Wit
RAL-Nummer [vergelijkbaar]	9010
Stuurstroom [mA]	23
Frequentie [Hz]	50 t/m 60
Dimfunctie Aanwezig	Ja
Inclusief Lensmasker	Ja
Met Wielandstekkers	Nee
Geschikt voor wandmontage	Nee
Inbouwhoogte sensor [mm]	70
Inbouwdiameter sensor [mm]	45
Buitendiameter sensor [mm]	55

ART.NR.

871520

Type Nr.

AWD230I-1-10V

VPE.

1

Voor accessoires en aansluitmateriaal verwijzen wij u graag door naar onze website www.klemko.nl

Passief infrarood sensoren - Plafond inbouw



Aanwezigheidsdetector plafond Inbouw

24Volt PIR - plafond inbouw aanwezigheids detector voor montage tot 10 Meter hoogte voorzien van een slave ingang. De nalooptijd is vast ingesteld op 10 minuten. De sensor heeft geen luxwaarde functie.

Benodigde aansluitstekker is artikelnummer 871575

Technische specificaties

Uitvoering	Aanwezigheidsdetector
Groep	Complete sensor
Techniek	Passief infrarood
Montagewijze	Inbouw
Aansluit Spanningbereik [V]	10.8 t/m 28
Nom. spanning [V]	24
Spanningstype	DC
Nul doorgang bestuurd relais	Nee
Ohmse belasting in mA [mA]	30
IP-waarde	IP41
Optimale montagehoogte [m]	2.5
Max. montagehoogte [m]	12
Hoek reikwijdte horizontaal [°]	1 t/m 360
Diameter reikwijdte op vloer [m]	8
Oppervlakte Detectieveld [m ²]	39.2
Oppervlakte Detectieveld [Max. Hoogte] [m ²]	64.8
Max. schakelvermogen [W]	0.72
Bediening op afstand	Nee
Aanspreekgevoeligheid instelbaar	Nee
Aanspreekhelderheid [lx]	5 t/m 10000
Aanspreekhelderheid instelbaar	Ja
Temperatuur [°C]	-10 t/m 50
Materiaal	Kunststof
Constantlichtregeling	Nee
HVAC-aansturing	Nee
Gedwongen afschakeling	Nee
Max. reikwijdte zijwaarts [m]	15
Max. reikwijdte frontaal [m]	15.7
Kwaliteitsklasse	Thermoplast
Oppervlaktebescherming	Gelakt
Uitvoering oppervlakte	Mat
Kleur	Wit
RAL-Nummer [vergelijkbaar]	9010
Frequentie [Hz]	50 t/m 60
Dimfunctie Aanwezig	Nee
Inclusief Lensmasker	Ja
Met Wielandstekkers	Nee
Geschikt voor wandmontage	Nee
Inbouwhoogte sensor [mm]	70
Inbouwdiameter sensor [mm]	45
Buitendiameter sensor [mm]	55

Voor accessoires en aansluitmateriaal verwijzen wij u graag door naar onze website www.klemko.nl

ART.NR.

871540

Type Nr.

AWD-S-24V10

VPE.

1

Passief infrarood sensoren - Plafond inbouw



Aanwezigheidsdetector plafond Inbouw

24Volt PIR- Plafond inbouw aanwezigheidsdetector met een instelbare 1-10Volt uitgang die bij afwezigheid en verstrijken van de nalooptijd een laag (instelbaar) lichtniveau inregelt. Bij detectie gaat de 1-10V uitgang weer voor bepaaldetijd naar 100%.

Technische specificaties

Uitvoering	Aanwezigheidsdetector
Groep	Complete sensor
Techniek	Passief infrarood
Montagewijze	Inbouw
Aansluit Spanningbereik [V]	10.8 t/m 28
Nom. spanning [V]	24
Spanningstype	DC
Nul doorgang bestuurd relais	Nee
Ohmse belasting in mA [mA]	30
Min. nalooptijd [s]	10
Max. nalooptijd [min]	14
IP-waarde	IP41
Optimale montagehoogte [m]	2.5
Max. montagehoogte [m]	5
Hoek reikwijdte horizontaal [°]	1 t/m 360
Diameter reikwijdte op vloer [m]	8
Oppervlakte Detectieveld [m ²]	39.2
Oppervlakte Detectieveld [Max. Hoogte] [m ²]	64.8
Max. schakelvermogen [W]	0.01
Bediening op afstand	Nee
Aanspreekgevoeligheid instelbaar	Nee
Aanspreekhelderheid [lx]	5 t/m 10000
Aanspreekhelderheid instelbaar	Ja
Temperatuur [°C]	-10 t/m 50
Materiaal	Kunststof
Constantlichtregeling	Ja
HVAC-aansturing	Nee
Gedwongen afschakeling	Nee
Max. reikwijdte zijwaarts [m]	7.2
Max. reikwijdte frontaal [m]	9
Kwaliteitsklasse	Thermoplast
Oppervlaktebescherming	Gelakt
Uitvoering oppervlakte	Mat
Kleur	Wit
RAL-Nummer [vergelijkbaar]	9010
Frequentie [Hz]	50 t/m 60
Dimfunctie Aanwezig	Nee
Inclusief Lensmasker	Ja
Met Wielandstekkers	Nee
Geschikt voor wandmontage	Nee
Inbouwhoogte sensor [mm]	70
Inbouwdiameter sensor [mm]	45
Buitendiameter sensor [mm]	55

ART.NR. 871545

Type Nr. AWD-24V-5-SHOP

VPE. 1

Voor accessoires en aansluitmateriaal verwijzen wij u graag door naar onze website www.klemko.nl

Passief infrarood sensoren - Plafond inbouw



Aanwezigheidsdetector Plafond Inbouw

Zeer compacte 24V aanwezigheidsdetector met superieure detectiegevoeligheid die na inbouw in verlaagde plafonds verlichting en andere gebruikers bijna onzichtbaar bestuurt.

Technische specificaties

Uitvoering	Aanwezigheidsdetector
Groep	Complete sensor
Techniek	Passief infrarood
Montagewijze	Inbouw
Aansluit Spanningbereik [V]	10.8 t/m 28
Nom. spanning [V]	24
Spanningstype	DC
Nul doorgang bestuurd relais	Nee
Max. inschakelstroom [A]	25
Ohmse belasting in mA [mA]	30
Max. nalooptijd [min]	14
IP-waarde	IP41
Optimale montagehoogte [m]	2.5
Max. montagehoogte [m]	5
Hoek reikwijdte horizontaal [°]	1 t/m 360
Diameter reikwijdte op vloer [m]	7
Oppervlakte Detectieveld [m ²]	39.2
Oppervlakte Detectieveld [Max. Hoogte] [m ²]	64.8
Bediening op afstand	Nee
Aanspreekgevoeligheid instelbaar	Nee
Aanspreekhelderheid [lx]	5 t/m 10000
Aanspreekhelderheid instelbaar	Ja
Temperatuur [°C]	-10 t/m 50
Materiaal	Kunststof
Constantlichtregeling	Nee
HVAC-aansturing	Nee
Lux instelbaar	100 t/m 1000
Gedwongen afschakeling	Nee
Max. reikwijdte zijwaarts [m]	7.2
Max. reikwijdte frontaal [m]	9
Kwaliteitsklasse	Thermoplast
Oppervlaktebescherming	Gelakt
Uitvoering oppervlakte	Mat
Kleur	Wit
RAL-Nummer [vergelijkbaar]	9010
Stuurstroom [mA]	25
Frequentie [Hz]	50 t/m 60
Dimfunctie Aanwezig	Nee
Inclusief Lensmasker	Ja
Met Wielandstekkers	Nee
Geschikt voor wandmontage	Nee
Inbouwhoogte sensor [mm]	70
Inbouwdiameter sensor [mm]	45
Buitendiameter sensor [mm]	55

ART.NR.

871550

Type Nr.

AWD-S-24-I5

VPE.

1

Voor accessoires en aansluitmateriaal verwijzen wij u graag door naar onze website www.klemko.nl

Passief infrarood sensoren - Plafond inbouw



Technische specificaties

Uitvoering	Aanwezigheidsdetector
Groep	Schakelblok
Techniek	Passief infrarood
Montagewijze	Overig
Aansluit Spanningbereik [V]	220 t/m 240
Spanningstype	AC
IP-waarde	IP20
Hoek reikwijdte horizontaal [°]	
Temperatuur [°C]	-10 t/m 45
Materiaal	Kunststof
Constantlichtregeling	Nee
HVAC-aansturing	Nee
Kwaliteitsklasse	Thermoplast
Oppervlaktebescherming	Gelakt
Uitvoering oppervlakte	Mat
Kleur	Wit
RAL-Nummer [vergelijkbaar]	9010
Dimfunctie Aanwezig	Nee
Inclusief Lensmasker	Ja
Met Wielandstekkers	Nee
Geschikt voor wandmontage	Nee

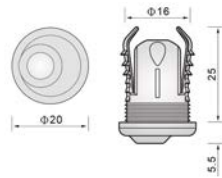
Aanwezigheidsdetector Plafond Inbouw

Klemko plafondinbouw aanwezigheidsdetectoren type SSR, maken het mogelijk om afhankelijk van de specificaties, groot, klein of design een detectie set te combineren met het schakelblok 870600 waarop alle instellingen ingesteld kunnen worden.

Voor accessoires en aansluitmateriaal verwijzen wij u graag door naar onze website www.klemko.nl

ART.NR.	870600
Type Nr.	SCHAKELBL/UNI
VPE.	1

Passief infrarood sensoren - Plafond inbouw



Aanwezigheidsdetector Plafond Inbouw

Aanwezigheidsdetector plafond Inbouw (voor 870600) PIR 5V met detectiehoek 360° ϕ = 5M Lux en tijd instelbaar

ART.NR. **870602**

Type Nr. **PLF-SSR-PIR/MINI**

VPE. **1**

Technische specificaties

Uitvoering	Aanwezigheidsdetector
Groep	Losse sensor
Techniek	Passief infrarood
Montagewijze	Inbouw
IP-waarde	IP20
Optimale montagehoogte [m]	2.5
Max. montagehoogte [m]	5
Hoek reikwijdte horizontaal [°]	1 t/m 360
Temperatuur [°C]	-10 t/m 45
Materiaal	Kunststof
Kwaliteitsklasse	Thermoplast
Oppervlaktebescherming	Gelakt
Uitvoering oppervlakte	Mat
Kleur	Wit
RAL-Nummer [vergelijkbaar]	9010
Inclusief Lensmasker	Ja
Geschikt voor wandmontage	Nee
Aansluiting sensor	RJ12
Inbouwdiameter sensor [mm]	16



Aanwezigheidsdetector Plafond Inbouw

Aanwezigheidsdetector plafond Inbouw (voor 870600) PIR 5V met detectiehoek 360° ϕ = 6M Lux en tijd instelbaar

ART.NR. **870604**

Type Nr. **PLF-SSR-PIR/OV**

VPE. **1**

Technische specificaties

Uitvoering	Aanwezigheidsdetector
Groep	Losse sensor
Techniek	Passief infrarood
Montagewijze	Inbouw
IP-waarde	IP20
Optimale montagehoogte [m]	2.5
Max. montagehoogte [m]	5
Hoek reikwijdte horizontaal [°]	1 t/m 360
Temperatuur [°C]	-10 t/m 45
Materiaal	Kunststof
Kwaliteitsklasse	Thermoplast
Oppervlaktebescherming	Gelakt
Uitvoering oppervlakte	Mat
Kleur	Wit
RAL-Nummer [vergelijkbaar]	9010
Inclusief Lensmasker	Ja
Geschikt voor wandmontage	Nee
Aansluiting sensor	RJ12
Inbouwdiameter sensor [mm]	31



Aanwezigheidsdetector Plafond Inbouw

Aanwezigheidsdetector plafond Inbouw (voor 870600) PIR 5V met detectiehoek 360° ϕ = 7M Lux en tijd instelbaar

ART.NR. **870606**

Type Nr. **PLF-SSR-PIR/45**

VPE. **1**

Technische specificaties

Uitvoering	Aanwezigheidsdetector
Groep	Losse sensor
Techniek	Passief infrarood
Montagewijze	Inbouw
IP-waarde	IP20
Optimale montagehoogte [m]	2.5
Max. montagehoogte [m]	5
Hoek reikwijdte horizontaal [°]	1 t/m 360
Temperatuur [°C]	-10 t/m 45
Materiaal	Kunststof
Kwaliteitsklasse	Thermoplast
Oppervlaktebescherming	Gelakt
Uitvoering oppervlakte	Mat
Kleur	Wit
RAL-Nummer [vergelijkbaar]	9010
Inclusief Lensmasker	Ja
Geschikt voor wandmontage	Nee
Aansluiting sensor	RJ12
Inbouwdiameter sensor [mm]	55

Passief infrarood sensoren - Plafond inbouw

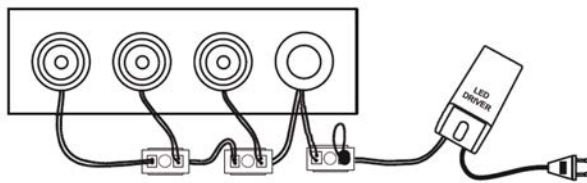
Verona PIR

Verona Passief Infra Rood bewegingsmelder voor inbouw in Verona armaturen. Lux- en tijd instelbaar, voeding via ledriver. Deze bewegingsmelder heeft een bereik van Ø 6 m. Geschikt voor 2 of meer XPG leds van 2,3 Watt en 700mA



Technische specificaties

Uitvoering	Aanwezigheidsdetector
Groep	Complete sensor
Techniek	Passief infrarood
Montagewijze	Overig
Aansluit Spanningbereik [V]	220 t/m 240
IP-waarde	IP20
Optimale montagehoogte [m]	2.5
Max. montagehoogte [m]	5
Hoek reikwijdte horizontaal [°]	1 t/m 360
Diameter reikwijdte op vloer [m]	6
Temperatuur [°C]	-10 t/m 45
Materiaal	Kunststof
HVAC-aansturing	Nee
Kwaliteitsklasse	Thermoplast
Oppervlaktebescherming	Gelakt
Uitvoering oppervlakte	Mat
Kleur	Aluminium / Zwart / Wit
Dimfunctie Aanwezig	Nee
Inclusief Lensmasker	Ja
Met Wielandstekkers	Nee
Geschikt voor wandmontage	Nee



Uitvoering **Aanwezigheidsdetector**

● Aluminium	LA-PIR-LZ-AL	876616
○ Wit	LA-PIR-LZ-WI	876617
● Zwart	LA-PIR-LZ-ZW	876618

Gerelateerde producten



Aluminium Verona LED-module met een Warm witte COB LED

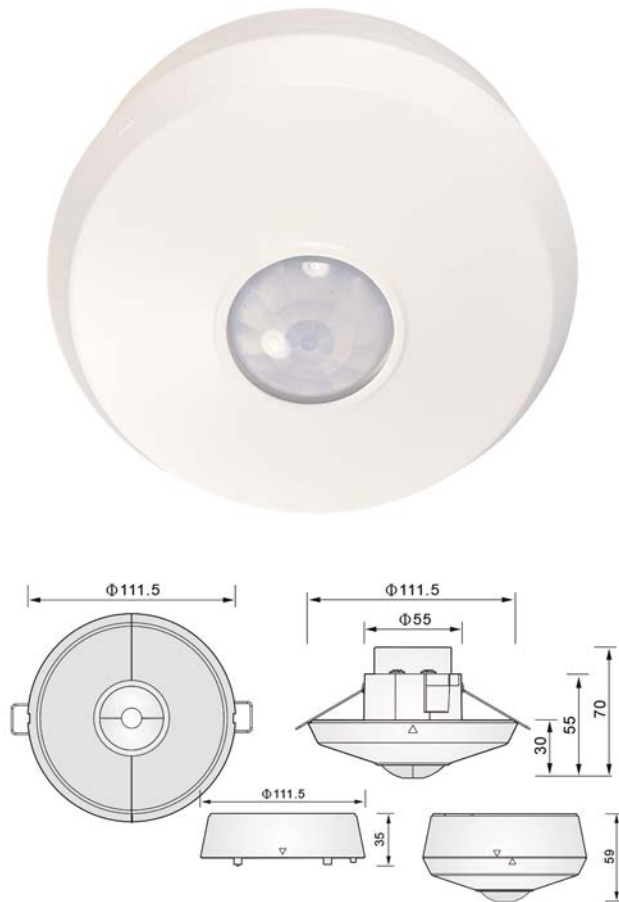
ART.NR. 863602



Led Inbouw Armatuur Aluminium rond 1voudig D= 80mm

ART.NR. 876520

Passief infrarood sensoren - Plafond opbouw



Aanwezigheidsdetector Universeel

Uni betekent universele montage. Deze universele detector wordt compleet als set geleverd inclusief opbouw montagedoos, bevestigings veren en afdekbeschermpak. Hierdoor is het mogelijk om de detector op allerlei mogelijke manieren te monteren.

De meest voorkomende montagewijzen zijn: Inbouw in een verlaagd plafond, Inbouw in een centraal-, of inbouwdoos, Opbouw binnen tegen een plafond of centraaldoos, Opbouw buiten tegen de onderzijde van een oversteek / overkapping, inbouw-, of centraaldoos.

Met de nieuwste generatie lenzen is deze detector zéér gevoelig en detecteert +/- 40m² vloeroppervlakte [kegelvormig detectieveld] en is bovendien instelbaar in tijd en in luxwaarde schakeldrempel.

Deze detector is geschikt voor alle verlichtingssoorten zoals bijv. hoogfrequente TL verlichting [900VA], ledverlichting, halogeenverlichting in laag-, en hoogvolt.

Voor accessoires en aansluitmateriaal verwijzen wij u graag door naar onze website www.klemko.nl

Technische specificaties

Uitvoering	Aanwezigheidsdetector
Groep	Complete sensor
Techniek	Passief infrarood
Montagewijze	Universeel voor opbouw en inbouw
Aansluit Spanningbereik [V]	230 t/m 230
Nom. spanning [V]	230
Spanningstype	AC
Contacten / uitgang	1x Potentiaalvrij Contact
Nul doorgang bestuurd relais	Ja
Ohmse belasting in Watt [W]	2000
Belasting bij hoogfrequente EVSA [VA]	900
Max. aantal hoogfrequente EVSA	10
LED verlichting [VA]	500
Min. nalooptijd [s]	5
Max. nalooptijd [min]	30
IP-waarde	IP40
Eigen verbruik [W]	0.8
Optimale montagehoogte [m]	2.5
Max. montagehoogte [m]	3
Hoek reikwijdte horizontaal [°]	1 t/m 360
Diameter reikwijdte op vloer [m]	6
Diameter reikwijdte op vloer [Max. hoogte] [m]	7
Oppervlakte Detectieveld [m ²]	40
Max. schakelvermogen [W]	2200
Bediening op afstand	Nee
Aanspreekgevoeligheid instelbaar	Ja
Aanspreekhelderheid [lx]	5 t/m 10000
Aanspreekhelderheid instelbaar	Ja
Temperatuur [°C]	0 t/m 45
Materiaal	Kunststof
Constantlichtregeling	Nee
HVAC-aansturing	Nee
Gedwongen afschakeling	Nee
Max. reikwijdte zijwaarts [m]	3
Max. reikwijdte frontaal [m]	3
Kwaliteitsklasse	Thermoplast
Oppervlaktebescherming	Gelakt
Uitvoering oppervlakte	Mat
Kleur	Wit
RAL-Nummer [vergelijkbaar]	9010
Frequentie [Hz]	50 t/m 60
Dimfunctie Aanwezig	Nee
Inclusief Lensmasker	Ja
Met Wielandstekkers	Nee
Geschikt voor wandmontage	Nee
Inbouwdiameter sensor [mm]	65

ART.NR.

870557

Type Nr.

PLF-IOB-PIR/UNI

VPE.

1

Passief infrarood sensoren - Plafond opbouw



Aanwezigheidsdetector Plafond Opbouw

De 870560 is een opbouwdetector speciaal ontworpen voor plafondmontage. Deze detector PLF-OPB-PIR [plafond opbouw passief infra rood] is voorzien van een microprocessor als sturend hart. De processor bestuurt alle functies en is instelbaar door middel van een afstandsbediening.

De detector detecteert zeer fijnmazig en is standaard uiterst gevoelig. De gevoeligheid is tevens in te stellen via een potentiometer.

De montage van de detector kan eenvoudig gebeuren op een centraaldoos of opbouwdoos. De behuizing is tevens voorzien van een uitbreekpoort voor P-25 kabelgoot en is daardoor snel te monteren.

Het schroefaansluitblok maakt directe aansluiting op de bedrading mogelijk. De stuurseenheid hoeft alleen via de quick plug in connector op de montageplaat te worden geklikt. Er zijn twee typen afstandsbedieningen beschikbaar, een uit/aan versie en een uitgebreide versie, waar de luxwaarde en tijdsinstellingen instelbaar zijn. Bij een montage van meer sensoren is het op die manier zeer eenvoudig om alle sensoren van een zelfde instelling te voorzien.

Technische specificaties

Uitvoering	Aanwezigheidsdetector
Groep	Complete sensor
Techniek	Passief infrarood
Montagewijze	Opbouw
Aansluit Spanningbereik [V]	220 t/m 240
Nom. spanning [V]	230
Spanningstype	AC
Contacten / uitgang	2x maakcontact
Nul doorgang bestuurd relais	Ja
Max. inschakelstroom [A]	350
Ohmse belasting in Watt [W]	2000
Max. aantal hoogfrequente EVSA	15
LED verlichting [VA]	500
Min. nalooptijd [s]	2
Max. nalooptijd [min]	60
IP-waarde	IP44
Eigen verbruik [W]	0.5
Optimale montagehoogte [m]	2.5
Max. montagehoogte [m]	5
Hoek reikwijdte horizontaal [°]	1 t/m 360
Diameter reikwijdte op vloer [m]	7
Diameter reikwijdte op vloer [Max. hoogte] [m]	12
Oppervlakte Detectieveld [m ²]	30
Max. schakelvermogen [W]	2000
Bediening op afstand	Ja
Aanspreekgevoeligheid instelbaar	Ja
Aanspreekhelderheid [lx]	5 t/m 10000
Aanspreekhelderheid instelbaar	Ja
Temperatuur [°C]	-10 t/m 45
Materiaal	Kunststof
Constantlichtregeling	Nee
HVAC-aansturing	Ja
Soort contact	Relais
Gedwongen afschakeling	Nee
Max. reikwijdte zijwaarts [m]	3.5
Max. reikwijdte frontaal [m]	3.5
Kwaliteitsklasse	Thermoplast
Oppervlaktebescherming	Gelakt
Uitvoering oppervlakte	Mat
Kleur	Wit
RAL-Nummer [vergelijkbaar]	9010
Frequentie [Hz]	50 t/m 60
Dimfunctie Aanwezig	Nee
Inclusief Lensmasker	Ja
Met Wielandstekkers	Nee
Geschikt voor wandmontage	Nee
Hoogte [mm]	43
Buitendiameter sensor [mm]	122

ART.NR.

870560

Type Nr.

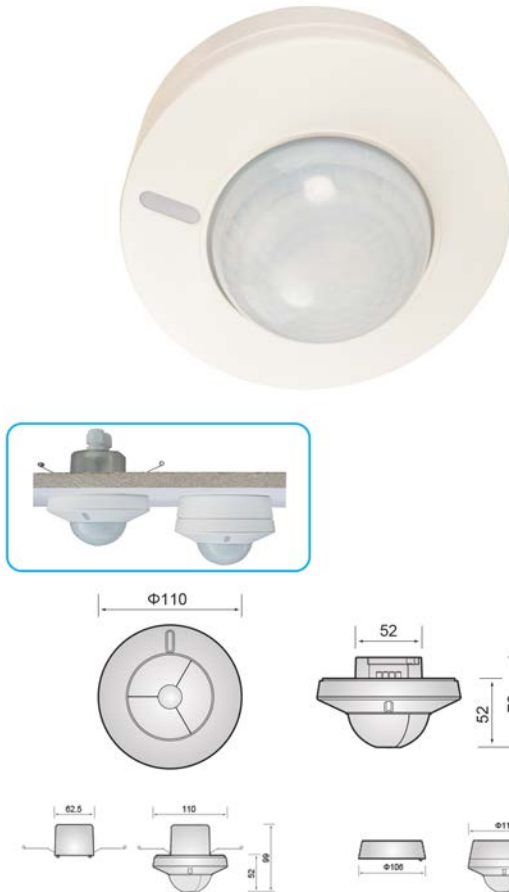
PLF-OPB-PIR

VPE.

1

Voor accessoires en aansluitmateriaal verwijzen wij u graag door naar onze website www.klemko.nl

Passief infrarood sensoren - Plafond opbouw



Aanwezigheidsdetector Plafond Inbouw

Deze PLFUNI-PIR/30D2 aanwezigheidsdetector is een super allrounder om verlichting in kantoren, zalen, magazijnen, scholen, congressentra, gangen etc te schakelen en te besturen.

Deze detector heeft 2 relais uitgangen waarvan 1 geschakelde fase met nuldoorgang controller die bestand is tegen hoge inloopstromen en 1 x potentiaal vrij maakcontact. Elk relais uitgang kan onafhankelijk van elkaar in nalooptijd worden ingesteld.

De 1-10V uitgang wordt door de ingebouwde daglicht sensor standaard bestuurd om boven een ingesteld lichtniveau de verlichting terug te dimmen. Echter deze 1-10V uitgang is ook via de IR afstandsbediening of via een pulsschakelaar op de Remote ingang handmatig te besturen waardoor de gebruiker bepalend is voor het lichtniveau. De standby functie van deze detector is gekoppeld aan de 1-10V uitgang tezamen met relais 1. Hierdoor is mogelijk om een extra tijdsperiode de verlichting op een ingesteld percentage te laten branden nadat de officiële nalooptijd verstreken is. Deze functie kan ook voor altijd worden vastgezet waardoor de verlichting nooit meer uitschakeld maar dynamisch wordt bestuurd tussen bv. 10% en 100%.

In het 1-10V kanaal is ook een fade away functie ingeprogrammeerd die verlichting 30 seconden voor uitschakeling naar 50% vermogen stuurt en dan langzaam in 20sec. soft dooft waardoor gaat het licht nooit meer onverwacht uitgaat. Het detectie gebied is een ronde cirkel met een diameter van 30 meter. De binnenkern van dit gebied is hoogst gevoelig en de buitenrand heeft een lagere gevoeligheidsniveau. [grotere bewegingen].

Voor accessoires en aansluitmateriaal verwijzen wij u graag door naar onze website www.klemko.nl

Technische specificaties

Uitvoering	Aanwezigheidsdetector
Groep	Complete sensor
Techniek	Passief infrarood
Montagewijze	Universeel voor opbouw en inbouw
Aansluit Spanningbereik [V]	230 t/m 230
Nom. spanning [V]	230
Spanningstype	AC
Contacten / uitgang	1 Maakcontact + 1 Potentiaalvrij Contact + 1 x 1-10V Analog
Nul doorgang bestuurd relais	Ja
Max. inschakelstroom [A]	350
Ohmse belasting in Watt [W]	2300
Max. aantal hoogfrequente EVSA	15
LED verlichting [VA]	500
Min. nalooptijd [s]	1
Max. nalooptijd [min]	60
IP-waarde	IP44
Eigen verbruik [W]	1
Optimale montagehoogte [m]	2.5
Max. montagehoogte [m]	5
Hoek reikwijdte horizontaal [°]	1 t/m 360
Diameter reikwijdte op vloer [m]	30
Diameter reikwijdte op vloer [Max. hoogte] [m]	30
Oppervlakte Detectieveld [m ²]	700
Oppervlakte Detectieveld [Max. Hoogte] [m ²]	700
Max. schakelvermogen [W]	2200
Bediening op afstand	Ja
Aanspreekgevoeligheid instelbaar	Nee
Aanspreekhelderheid [lx]	10 t/m 2000
Aanspreekhelderheid instelbaar	Ja
Temperatuur [°C]	-20 t/m 45
Materiaal	Kunststof
Constantlichtregeling	Ja
HVAC-aansturing	Ja
Gedwongen afschakeling	Nee
Max. reikwijdte zijwaarts [m]	15
Max. reikwijdte frontaal [m]	15
Kwaliteitsklasse	Thermoplast
Oppervlaktebescherming	Gelakt
Uitvoering oppervlakte	Mat
Kleur	Wit
RAL-Nummer [vergelijkbaar]	9010
Stuurstroom [mA]	5
Frequentie [Hz]	50 t/m 50
Dimfunctie Aanwezig	Ja
Inclusief Lensmasker	Ja
Met Wielandstekkers	Nee
Geschikt voor wandmontage	Nee
Inbouwdiameter sensor [mm]	65

ART.NR.

870620

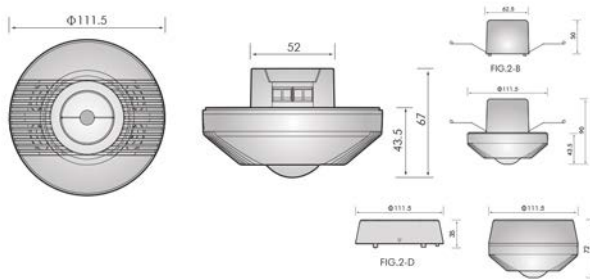
Type Nr.

PLFUNI-PIR/30D2

VPE.

1

Passief infrarood sensoren - Plafond opbouw



Aanwezigheidsdetector Plafond

Aanwezigheidsdetector die UltraSoon detecteert, kan een ovaal gebied van 8 x 7 Meter detecteren en is volledig instelbaar in tijd, luxwaarde en detectiebereik. De detector is voorzien van een nuldoorgang gestuurd relais die de aangesloten fase doorschakeld. Hierdoor kan elk soort verlichting direct worden geschakeld. Het tweede relais is een 5A potentiaalvrij relais die bijvoorbeeld klimaat systemen kan besturen. Ook is deze detector voorzien van een infrarood poort voor een afstandsbediening.

Technische specificaties

Uitvoering	Aanwezigheidsdetector
Groep	Complete sensor
Techniek	PIR/ultrasoon
Montagewijze	Universeel voor opbouw en inbouw
Aansluit Spanningbereik [V]	230 t/m 230
Nom. spanning [V]	230
Spanningstype	AC
Nul doorgang bestuurd relais	Nee
Max. inschakelstroom [A]	350
Ohmse belasting in Watt [W]	2000
LED verlichting [VA]	500
Min. nalooptijd [s]	1
Max. nalooptijd [min]	60
IP-waarde	IP44
Optimale montagehoogte [m]	2.5
Max. montagehoogte [m]	5
Hoek reikwijdte horizontaal [°]	1 t/m 360
Oppervlakte Detectieveld [m ²]	50
Max. schakelvermogen [W]	2000
Bediening op afstand	Nee
Aanspreekgevoeligheid instelbaar	Nee
Aanspreekhelderheid [lx]	10 t/m 1000
Aanspreekhelderheid instelbaar	Nee
Temperatuur [°C]	-20 t/m 45
Materiaal	Kunststof
Constantlichtregeling	Nee
HVAC-aansturing	Nee
Gedwongen afschakeling	Nee
Kwaliteitsklasse	Thermoplast
Oppervlaktebescherming	Gelakt
Uitvoering oppervlakte	Mat
Kleur	Wit
RAL-Nummer [vergelijkbaar]	9010
Stuurstroom [mA]	5
Frequentie [Hz]	50 t/m 50
Dimfunctie Aanwezig	Nee
Inclusief Lensmasker	Ja
Met Wielandstekkers	Nee
Geschikt voor wandmontage	Nee
Inbouwdiameter sensor [mm]	65

Voor accessoires en aansluitmateriaal verwijzen wij u graag door naar onze website www.klemko.nl

ART.NR.

870850

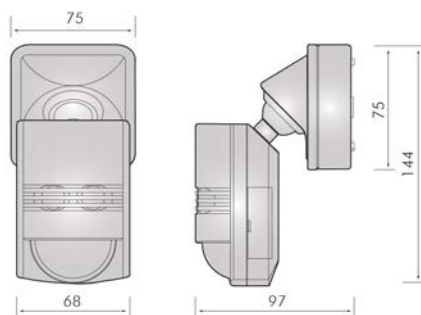
Type Nr.

PLF-UNI-US-PIR

VPE.

1

Passief infrarood sensoren - Plafond opbouw



Aanwezigheidsdetector opbouw

Aanwezigheid detector in dual uitvoering met PIR-UltraSoon, Dual detectie heeft als groot voordeel dat de gebruiker een combi kan maken waardoor ongewenste inschakelingen worden voorkomen. of een keuze maakt welke detectie type gewenst is. De detector is voorzien van een nuldoorgang gestuurd relais die geschikt is voor allerlei verlichtings soorten. tevens is deze voorzien van Infrarood poort voor afstandsbediening, de detector kan zowel tegen een plafond als tegen een wand gemonteerd worden.

Technische specificaties

Uitvoering	Aanwezigheidsdetector
Groep	Complete sensor
Techniek	PIR/ultrasoon
Montagewijze	Opbouw
Aansluit Spanningbereik [V]	220 t/m 240
Nom. spanning [V]	230
Spanningstype	AC
Nul doorgang bestuurd relais	Nee
Ohmse belasting in Watt [W]	2000
Min. nalooptijd [s]	5
Max. nalooptijd [min]	30
IP-waarde	IP20
Optimale montagehoogte [m]	2
Max. montagehoogte [m]	3
Hoek reikwijdte horizontaal [°]	1 t/m 180
Diameter reikwijdte op vloer [m]	12
Oppervlakte Detectieveld [m ²]	64
Max. schakelvermogen [W]	2000
Bediening op afstand	Nee
Aanspreekgevoeligheid instelbaar	Ja
Aanspreekhelderheid [lx]	10 t/m 1000
Aanspreekhelderheid instelbaar	Ja
Temperatuur [°C]	-10 t/m 45
Materiaal	Kunststof
Constantlichtregeling	Nee
HVAC-aansturing	Nee
Gedwongen afschakeling	Ja
Max. reikwijdte zijwaarts [m]	12
Max. reikwijdte frontaal [m]	8
Kwaliteitsklasse	Thermoplast
Oppervlaktebescherming	Gelakt
Uitvoering oppervlakte	Mat
Kleur	Wit
RAL-Nummer (vergelijkbaar)	9010
Frequentie [Hz]	50 t/m 60
Dimfunctie Aanwezig	Nee
Inclusief Lensmasker	Ja
Met Wielandstekkers	Nee
Geschikt voor wandmontage	Ja
Lengte [mm]	97
Breedte [mm]	75
Hoogte [mm]	144

Voor accessoires en aansluitmateriaal verwijzen wij u graag door naar onze website www.klemko.nl

ART.NR.

870852

Type Nr.

P-200-US-PIR

VPE.

1

Passief infrarood sensoren - Stekkerbare detectoren



Aanwezigheidsdetector Plafond Inbouw

Deze plafond passief infra rood inbouwdetector is eenvoudig in te bouwen in praktisch elk verlaagd en systeemplafond. De schakelunit verdwijnt door het boorgat van \varnothing 65mm in het plafond. Na montage van de extra platte sensor is deze bijna onzichtbaar.

Het detectieveld kan horizontaal 350° en verticaal 30° worden gericht. Door de lens met zeer gevoelige Quad-elementen wordt iedere beweging gedetecteerd. De instellingen zijn eenvoudig te wijzigen d.m.v. het bedieningspaneel. Het detectieveld kan worden vergroot d.m.v. de optioneel losse sensoren.

Deze detector heeft 2 relais uitgangen waarvan 1 potentiaal vrij is. Hiermee kunnen allerlei externe besturingssystemen worden aangestuurd.

Voor accessoires en aansluitmateriaal verwijzen wij u graag door naar onze website www.klemko.nl

Technische specificaties

Uitvoering	Aanwezigheidsdetector
Groep	Complete sensor
Techniek	Passief infrarood
Montagewijze	Inbouw
Aansluit Spanningbereik [V]	220 t/m 240
Nom. spanning [V]	230
Spanningstype	AC
Contacten / uitgang	1x Potentiaalvrij Contact + 1x Maakcontact
Nul doorgang bestuurd relais	Ja
Nominale stroom bij nominale spanning [A]	10
Ohmse belasting in Watt [W]	2000
Ind. Par. Gecompenseerde Belasting	900 VA / 100 μ F
Max. aantal hoogfrequente EVSA LED verlichting [VA]	25 400
Spaarlampen	600VA [400W]
Halogeen verlichting	1000VA [600W]
Min. nalooptijd [s]	10
Max. nalooptijd [min]	60
IP-waarde	IP44
Eigen verbruik [W]	1.2
Optimale montagehoogte [m]	2.5
Max. montagehoogte [m]	5
Hoek reikwijdte horizontaal [°]	30 t/m 360
Diameter reikwijdte op vloer [m]	7
Oppervlakte Detectieveld [m ²]	40
Oppervlakte Detectieveld [Max. Hoogte] [m ²]	50
Max. schakelvermogen [W]	2000
Bediening op afstand	Ja
Aanspreekgevoeligheid instelbaar	Ja
Aanspreekhelderheid [lx]	10 t/m 2000
Aanspreekhelderheid instelbaar	Ja
Temperatuur [°C]	0 t/m 45
Materiaal	Kunststof
Constantlichtregeling	Nee
HVAC-aansturing	Ja
Soort contact	Relais
Gedwongen afschakeling	Nee
Max. reikwijdte zijwaarts [m]	4
Max. reikwijdte frontaal [m]	4
Kwaliteitsklasse	Thermoplast
Oppervlaktebescherming	Gelakt
Uitvoering oppervlakte	Mat
Kleur	Wit
RAL-Nummer [vergelijkbaar]	9010
Frequentie [Hz]	50 t/m 60
Zelfleerfunctie voor Luxwaarde	Ja
Dimfunctie Aanwezig	Nee
Inclusief Lensmasker	Ja
Met Wielandstekkers	Ja
Geschikt voor wandmontage	Nee
Aansluiting sensor	RJ12
Kabellengte Sensor [m]	1
Lengte [mm]	135
Breedte [mm]	58
Hoogte [mm]	31
Inbouwhoogte sensor [mm]	54
Inbouwdiameter sensor [mm]	65
Buitendiameter sensor [mm]	80

ART.NR. 870940

Type Nr. PLF-IB-PIR-WI

VPE. 1

Passief infrarood sensoren - Stekkerbare detectoren



Aanwezigheidsdetector Plafond Inbouw

Deze plafondinbouw aanwezigheidsdetector is voorzien van Wieland GST 18/3 stekers en is eenvoudig in te bouwen in praktisch elk verlaagd en systeemplafond. De schakelunit verdwijnt door het boorgat van \varnothing 65mm in het plafond. Na montage van de extra platte sensor is deze bijna onzichtbaar.

Het detectieveld kan horizontaal 350° en verticaal 30° worden gericht. Door de lens met zeer gevoelige Quad-elementen wordt iedere beweging gedetecteerd. De instellingen zijn eenvoudig te wijzigen d.m.v. het bedieningspaneel. Het detectieveld kan worden vergroot d.m.v. de optioneel losse slave sensoren.

Deze detector heeft 1 potentiaalvrij relais waarmee hogeinloop stromen van allerlei verlichtingssoorten ingeschakeld kunnen worden maar ook allerlei externe besturingssystemen worden aangestuurd.

Technische specificaties

Uitvoering	Aanwezigheidsdetector
Groep	Complete sensor
Techniek	Passief infrarood
Montagewijze	Inbouw
Aansluit Spanningbereik [V]	220 t/m 240
Nom. spanning [V]	230
Spanningstype	AC
Nul doorgang bestuurd relais	Nee
Max. inschakelstroom [A]	800
Ohmse belasting in Watt [W]	2300
Min. nalooptijd [s]	2
Max. nalooptijd [min]	30
IP-waarde	IP40
Optimale montagehoogte [m]	2.5
Max. montagehoogte [m]	5
Hoek reikwijdte horizontaal [°]	30 t/m 360
Diameter reikwijdte op vloer [m]	6
Diameter reikwijdte op vloer [Max. hoogte] [m]	8
Oppervlakte Detectieveld [m ²]	30
Oppervlakte Detectieveld [Max. Hoogte] [m ²]	50
Max. schakelvermogen [W]	2300
Bediening op afstand	Nee
Aanspreekgevoeligheid instelbaar	Ja
Aanspreekhelderheid [lx]	5 t/m 10000
Aanspreekhelderheid instelbaar	Ja
Temperatuur [°C]	0 t/m 45
Materiaal	Kunststof
Constantlichtregeling	Nee
HVAC-aansturing	Ja
Soort contact	Relais
Gedwongen afschakeling	Nee
Max. reikwijdte zijwaarts [m]	3
Max. reikwijdte frontaal [m]	3
Kwaliteitsklasse	Thermoplast
Oppervlaktebescherming	Gelakt
Uitvoering oppervlakte	Mat
Kleur	Wit
RAL-Nummer [vergelijkbaar]	9010
Frequentie [Hz]	50 t/m 60
Dimfunctie Aanwezig	Nee
Inclusief Lensmasker	Ja
Met Wielandstekkers	Ja
Geschikt voor wandmontage	Nee
Aansluiting sensor	3 aderig
Inbouwdiameter sensor [mm]	65
Buitendiameter sensor [mm]	80

Voor accessoires en aansluitmateriaal verwijzen wij u graag door naar onze website www.klemko.nl

ART.NR.

870942

Type Nr.

PLF-IB-PIR1U-WI

VPE.

1

Passief infrarood sensoren - Stekkerbare detectoren



Aanwezigheidsdetector Plafond Inbouw

Een geavanceerde aanwezigheids- of als afwezigheidsdetector met een dubbel uitgevoerd detectieveld van 80 m² vloeroppervlak. Op een schakelblok kunnen in totaal 4 sensoren worden aangesloten met een verdeelstekker [870589] zodat het totale detectieveld van 80m² naar 320m² kan worden uitgebreid. Ook kunnen de uitgangen van meerdere schakelblokken parallel worden geschakeld om meer dan 320m² te besturen. Hiervoor geldt het advies om een hulprelais te gebruiken die door de schakelblokken parallel wordt bestuurd.

De montagehoogte bedraagt 2,5-5 meter. De horizontale detectiehoek is instelbaar van 1 tot 360°. De naar beneden gerichte passief-infrarode detectiekegel bestrijkt voor aanwezigheidsdetectie een veld van 30 m² en voor bewegingsmelding een veld van 50 m².

De detector is met een inbouwmaat van 65 mm makkelijk te installeren. De koppeling van de sensor en het schakelblok gebeurt met een RJ-11-connector.

De instellingen zijn via potentiometers direct op het uitklapbare bedieningspaneel te wijzigen of via infrarood signaal met de IR-10. De sensor is uitgerust met een rode LED dat alleen brandt bij detectie zodat het detectieveld snel kan worden verkend of oplicht wanneer via de IR-10 een wijziging wordt uitgevoerd. De 870580 heeft twee relaisuitgangen waarvan relais 2 na het verwijderen van de zekering potentiaal vrij is.

Deze aanwezigheidsdetector kan praktisch alle lichtsoorten aansturen waaronder LED-verlichting tot 1000 VA of maximaal 16 hoogfrequente EVSA's. De detector is op te nemen in een netwerk en

Voor accessoires en aansluitmateriaal verwijzen wij u graag door naar onze website www.klemko.nl

Technische specificaties

Uitvoering	Aanwezigheidsdetector
Groep	Complete sensor
Techniek	Passief infrarood
Montagewijze	Inbouw
Aansluit Spanningbereik [V]	220 t/m 240
Nom. spanning [V]	230
Spanningstype	AC
Contacten / uitgang	1x Potentiaalvrij Contact + 1x Maakcontact
Nul doorgang bestuurd relais	Nee
Max. inschakelstroom [A]	800
Ohmse belasting in Watt [W]	2200
Max. aantal hoogfrequente EVSA	16
LED verlichting [VA]	1000
Min. nalooptijd [s]	2
Max. nalooptijd [min]	60
IP-waarde	IP40
Eigen verbruik [W]	1.5
Optimale montagehoogte [m]	2.5
Max. montagehoogte [m]	5
Hoek reikwijdte horizontaal [°]	30 t/m 360
Diameter reikwijdte op vloer [m]	10
Diameter reikwijdte op vloer [Max. hoogte] [m]	20
Oppervlakte Detectieveld [m ²]	80
Oppervlakte Detectieveld [Max. Hoogte] [m ²]	315
Max. schakelvermogen [W]	2300
Bediening op afstand	Ja
Aanspreekgevoeligheid instelbaar	Ja
Aanspreekhelderheid [lx]	5 t/m 10000
Aanspreekhelderheid instelbaar	Ja
Temperatuur [°C]	0 t/m 45
Materiaal	Kunststof
Constantlichtregeling	Nee
HVAC-aansturing	Ja
Soort contact	Relais
Gedwongen afschakeling	Ja
Max. reikwijdte zijwaarts [m]	5
Max. reikwijdte frontaal [m]	5
Kwaliteitsklasse	Thermoplast
Oppervlaktebescherming	Gelakt
Uitvoering oppervlakte	Mat
Kleur	Wit
RAL-Nummer [vergelijkbaar]	9010
Frequentie [Hz]	50 t/m 60
Dimfunctie Aanwezig	Nee
Inclusief Lensmasker	Ja
Met Wielandstekkers	Ja
Geschikt voor wandmontage	Nee
Aansluiting sensor	RJ12
Lengte [mm]	150
Breedte [mm]	58
Hoogte [mm]	34
Inbouwhoogte sensor [mm]	35
Inbouwdiameter sensor [mm]	65
Buitendiameter sensor [mm]	80

ART.NR.

870944

Type Nr.

PLF-IB-PIR80WI2

VPE.

1

Passief infrarood sensoren - Stekkerbare detectoren



Aanwezigheidsdetector Plafond Inbouw

Aanwezigheidsdetector voorzien van Wieland GST 18/3 stekers (1x in, - en 2x uitgaand) met een dubbel uitgevoerd detectieveld van 80m² vloeroppervlak. Het veld is kegelvormig vanuit de sensor gezien en bestrijkt 30m² als aanwezigheidsdetector en 50m² als bewegingsmelder. Voorzien van een multi-gesegmenteerd lensmasker zodat het detectieveld geheel naar wens kan worden ingericht. Deze aanwezigheidsdetector is voorzien van twee relaisuitgangen. Deze relais zijn standaard uitgerust met extra voorloopcontacten gemaakt van Wolfram waardoor de relaiscontacten bestand zijn tegen hoge inloopstromen max 800A 2ms (parallel gecompenseerde armaturen) en tegenspanningen (inductieve armaturen en motoren). Elk relais heeft zijn eigen onafhankelijke tijdsinstelling die in trappen is in te regelen. Relais 1 is een doorgeschakelde fase (L1) en Relais 2 is dezelfde doorgeschakelde fase (L1) die wordt gevoed via een 10A-zekering. Deze zekering is eenvoudig te verwijderen waardoor Relais 2 potentiaal vrij is. Relais 1 is lux-afhankelijk en Relais 2 is lux-onafhankelijk. Extra functie is de Spanning aan/uit-stand waarmee wordt ingesteld of Relais 1 wordt ingeschakeld bij het aanzetten van de voedingspanning. Hierdoor is te voorkomen dat er bij grotere installaties een grote inloopstroom ontstaat wanneer een hoofdschakelaar of veegschakelaar wordt bediend. Montagegemak De detector is speciaal geconstrueerd om met de minst mogelijke montagetijd geïnstalleerd te worden en is supersnel in te regelen. Koppeling van sensor en schakelblok via een RJ-11-connector Klik en klaar. De afdekkap is voorbereid voor snoer-/stekermontage zoals bijv. Wieland. Het voedingsblok is voorzien van een dubbele nulaansluiting en aardeaansluiting. Alle instellingen van de sensor zijn direct te bereiken door de sensor verticaal naar beneden te trekken

Voor accessoires en aansluitmateriaal verwijzen wij u graag door naar onze website www.klemko.nl

Technische specificaties

Uitvoering	Aanwezigheidsdetector
Groep	Complete sensor
Techniek	Passief infrarood
Montagewijze	Inbouw
Aansluit Spanningbereik [V]	220 t/m 240
Nom. spanning [V]	230
Spanningstype	AC
Contacten / uitgang	1x Potentiaalvrij Contact + 1x Maakcontact
Nul doorgang bestuurd relais	Nee
Max. inschakelstroom [A]	800
Ohmse belasting in Watt [W]	2200
Max. aantal hoogfrequente EVSA	16
LED verlichting [VA]	1000
Min. nalooptijd [s]	2
Max. nalooptijd [min]	60
IP-waarde	IP40
Eigen verbruik [W]	1.5
Optimale montagehoogte [m]	2.5
Max. montagehoogte [m]	5
Hoek reikwijdte horizontaal [°]	30 t/m 360
Diameter reikwijdte op vloer [m]	10
Diameter reikwijdte op vloer [Max. hoogte] [m]	20
Oppervlakte Detectieveld [m ²]	80
Oppervlakte Detectieveld [Max. Hoogte] [m ²]	315
Max. schakelvermogen [W]	2300
Bediening op afstand	Ja
Aanspreekgevoeligheid instelbaar	Ja
Aanspreekhelderheid [lx]	5 t/m 10000
Aanspreekhelderheid instelbaar	Ja
Temperatuur [°C]	0 t/m 45
Materiaal	Kunststof
Constantlichtregeling	Nee
HVAC-aansturing	Ja
Soort contact	Relais
Gedwongen afschakeling	Ja
Max. reikwijdte zijwaarts [m]	5
Max. reikwijdte frontaal [m]	5
Kwaliteitsklasse	Thermoplast
Oppervlaktebescherming	Gelakt
Uitvoering oppervlakte	Mat
Kleur	Wit
RAL-Nummer [vergelijkbaar]	9010
Frequentie [Hz]	50 t/m 60
Dimfunctie Aanwezig	Nee
Inclusief Lensmasker	Ja
Met Wielandstekkers	Ja
Geschikt voor wandmontage	Nee
Aansluiting sensor	RJ12
Lengte [mm]	150
Breedte [mm]	58
Hoogte [mm]	34
Inbouwhoogte sensor [mm]	35
Inbouwdiameter sensor [mm]	65
Buitendiameter sensor [mm]	80

ART.NR.

870946

Type Nr.

PLF-IB-PIR80WI3

VPE.

1

Passief infrarood sensoren - Stekkerbare detectoren



Aanwezigheidsdetector Plafond Inbouw

Aanwezigheidsdetector plafond Inbouw PIR 230Vac max.vermogen 2200W met detectiehoek 360° $\varnothing = 8M$. Voorzien van 1-10V daglichtsturing die ook met een pulsdrukker handmatig bedient kan worden. Lux en tijd instelbaar + Wielandstekers GST 18/3. Deze detector kan ook met afstandsbediening IR11Dim worden ingeregeld.

Technische specificaties

Uitvoering	Aanwezigheidsdetector
Groep	Complete sensor
Techniek	Passief infrarood
Montagewijze	Inbouw
Nom. spanning [V]	230
Spanningstype	AC
Contacten / uitgang	1 Maakcontact + 1 x 1-10V Analog
Nul doorgang bestuurd relais	Ja
Max. inschakelstroom [A]	800
Ohmse belasting in Watt [W]	2000
Ind. Par. Gecompenseerde	900 VA / 100 uF
Belasting	
Belasting bij hoogfrequente EVSA [VA]	1000
Max. aantal hoogfrequente EVSA	15
LED verlichting [VA]	500
Spaarlampen	600VA [400W]
Halogeen verlichting	1000VA [600W]
Puls	Ja
Min. nalooptijd [s]	10
Max. nalooptijd [min]	30
IP-waarde	IP40
Eigen verbruik [W]	1.2
Optimale montagehoogte [m]	2.5
Max. montagehoogte [m]	5
Hoek reikwijdte horizontaal [°]	30 t/m 360
Diameter reikwijdte op vloer [m]	8
Diameter reikwijdte op vloer [Max. hoogte] [m]	8
Oppervlakte Detectieveld [m ²]	50
Oppervlakte Detectieveld [Max. Hoogte] [m ²]	50
Max. schakelvermogen [W]	2000
Bediening op afstand	Ja
Aanspreekgevoeligheid instelbaar	Ja
Aanspreekhelderheid [lx]	5 t/m 10000
Aanspreekhelderheid instelbaar	Ja
Temperatuur [°C]	0 t/m 45
Materiaal	Kunststof
Constantlichtregeling	Ja
HVAC-aansturing	Nee
Soort contact	Relais
Gedwongen afschakeling	Nee
Overbruggingschakelaar	Ja
Max. reikwijdte zijwaarts [m]	4
Max. reikwijdte frontaal [m]	4
Kwaliteitsklasse	Thermoplast
Oppervlaktebescherming	Gelakt
Uitvoering oppervlakte	Mat
Kleur	Wit
RAL-Nummer [vergelijkbaar]	9010
Stuurstroom [mA]	100
Frequentie [Hz]	50 t/m 60
Zelfleerfunctie voor Luxwaarde	Nee
Dimfunctie Aanwezig	Ja
Inclusief Lensmasker	Ja
Met Wielandstekers	Ja
Geschikt voor wandmontage	Nee
Aansluiting sensor	RJ12
Kabellengte Sensor [m]	1
Lengte [mm]	140

ART.NR.

870950

Type Nr.

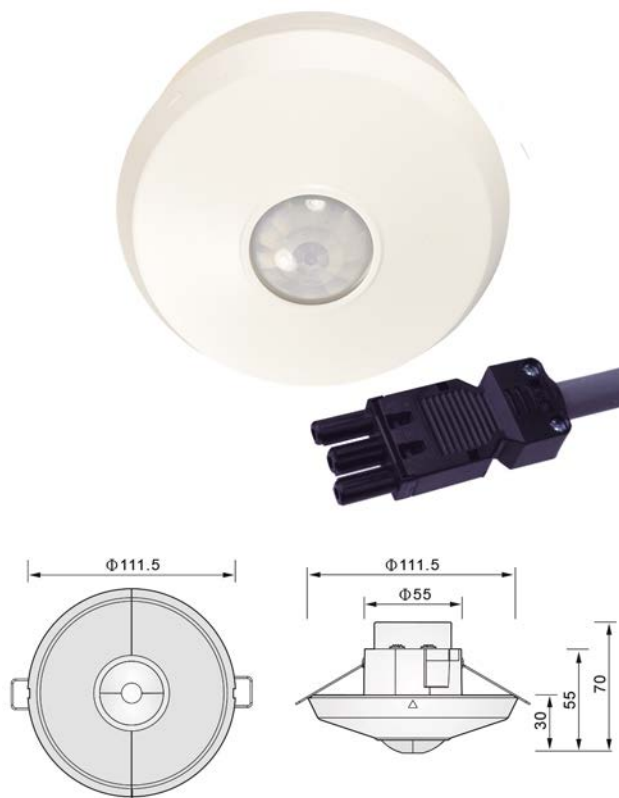
PLF-IB-PIR/Q-Wi

VPE.

1

Voor accessoires en aansluitmateriaal verwijzen wij u graag door naar onze website www.klemko.nl

Passief infrarood sensoren - Stekkerbare detectoren



Aanwezigheidsdetector Plafond Inbouw

Uni betekent universele montage. Deze universele detector wordt compleet als set geleverd inclusief opbouw montagedoos, bevestigings veren en afdekbeschermpak. Hierdoor is het mogelijk om de detector op allerlei mogelijke manieren te monteren. De meest voorkomende montagewijzen zijn Inbouw in een verlaagd vals plafond, Inbouw in een centraal-, of inbouwdoos, Opbouw binnen tegen een plafond of centraaldoos, Opbouw buiten tegen de onderzijde van een oversteek / overkapping, inbouw-, of centraaldoos. Met de nieuwste generatie lenzen is deze detector zéér gevoelig en detecteert +/- 40m² vloeroppervlakte (kegelvormig detectieveld) en is bovendien instelbaar in tijd en in luxwaarde schakeldrempel. Deze detector is geschikt voor alle verlichtingssoorten zoals bijv. hoogfrequente TL verlichting [900VA], ledverlichting, halogeenverlichting in laag-, en hoogvolt.

Voor accessoires en aansluitmateriaal verwijzen wij u graag door naar onze website www.klemko.nl

Technische specificaties

Uitvoering	Aanwezigheidsdetector
Groep	Complete sensor
Techniek	Passief infrarood
Montagewijze	Universeel voor opbouw en inbouw
Aansluit Spanningbereik [V]	230 t/m 230
Nom. spanning [V]	230
Spanningstype	AC
Contacten / uitgang	1x maakcontact
Nul doorgang bestuurd relais	Nee
Ohmse belasting in Watt [W]	2000
Max. aantal hoogfrequente EVSA	10
LED verlichting [VA]	500
Min. nalooptijd [s]	1
Max. nalooptijd [min]	30
IP-waarde	IP44
Optimale montagehoogte [m]	2.5
Max. montagehoogte [m]	5
Hoek reikwijdte horizontaal [°]	1 t/m 360
Diameter reikwijdte op vloer [m]	7
Diameter reikwijdte op vloer [Max. hoogte] [m]	7
Oppervlakte Detectieveld [m ²]	40
Max. schakelvermogen [W]	2000
Bediening op afstand	Nee
Aanspreekgevoeligheid instelbaar	Ja
Aanspreekhelderheid [lx]	5 t/m 10000
Aanspreekhelderheid instelbaar	Ja
Temperatuur [°C]	-20 t/m 45
Materiaal	Kunststof
Constantlichtregeling	Nee
HVAC-aansturing	Nee
Gedwongen afschakeling	Nee
Max. reikwijdte zijwaarts [m]	3.5
Max. reikwijdte frontaal [m]	3.5
Kwaliteitsklasse	Thermoplast
Oppervlaktebescherming	Gelakt
Uitvoering oppervlakte	Mat
Kleur	Wit
RAL-Nummer [vergelijkbaar]	9010
Frequentie [Hz]	50 t/m 60
Dimfunctie Aanwezig	Nee
Inclusief Lensmasker	Ja
Met Wielandstekkers	Ja
Geschikt voor wandmontage	Nee
Inbouwdiameter sensor [mm]	65
Buitendiameter sensor [mm]	80

ART.NR.

870960

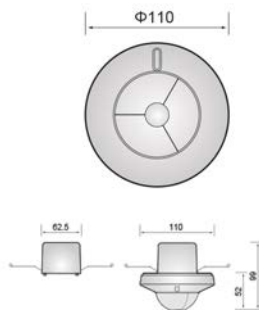
Type Nr.

PLF-IOB-PIR/UWi

VPE.

1

Passief infrarood sensoren - Stekkerbare detectoren



Aanwezigheidsdetector Plafond Inbouw

Deze PLFUNI-PIR/30D2 aanwezigheidsdetector is een super allrounder om verlichting in kantoren, zalen, magazijnen, scholen, congresscentra, gangen etc te schakelen en te besturen.

Deze detector heeft 2 relais uitgangen waarvan 1 geschakelde fase met nu doorgang die bestand is tegen hoge inloopstromen en 1 x potentiaal vrij maakcontact. Elk relais kan onafhankelijk van elkaar in nalooptijd worden ingesteld.

De 1-10V uitgang wordt door de ingebouwde daglicht sensor standaard bestuurd om boven een ingesteld lichtniveau de verlichting terug te dimmen. Deze 1-10V uitgang is ook via de IR afstandsbediening (870625) of via een puls schakelaar handmatig te besturen waardoor de gebruiker bepalend is voor het lichtniveau.

De stand-by functie van deze detector is gekoppeld aan de 1-10V uitgang tezamen met relais 1. Hierdoor is mogelijk om een extra tijdsperiode de verlichting op een ingesteld percentage te laten branden nadat de nalooptijd verstreken is. Deze functie kan ook voor altijd worden vastgezet waardoor de verlichting nooit meer uitschakelt maar dynamisch wordt bestuurd tussen bv. 10% en 100%.

In het 1-10V kanaal is ook een fade away functie in geprogrammeerd die verlichting 30 seconden voor uitschakeling naar 50% vermogen stuurt en dan langzaam in 20sec. soft dooft waardoor gaat het licht nooit meer onverwacht uitgaat. Het detectie gebied is een ronde cirkel met een diameter van 30 meter. De binnenkern van dit gebied is hoogst gevoelig en de buitenrand heeft een lagere gevoeligheid.

Voor accessoires en aansluitmateriaal verwijzen wij u graag door naar onze website www.klemko.nl

Technische specificaties

Uitvoering	Aanwezigheidsdetector
Groep	Complete sensor
Techniek	Passief infrarood
Montagewijze	Universeel voor opbouw en inbouw
Aansluit Spanningbereik [V]	230 t/m 230
Nom. spanning [V]	230
Spanningstype	AC
Nul doorgang bestuurd relais	Nee
Max. inschakelstroom [A]	350
Ohmse belasting in Watt [W]	2200
Min. nalooptijd [s]	1
Max. nalooptijd [min]	60
IP-waarde	IP44
Optimale montagehoogte [m]	2.5
Max. montagehoogte [m]	5
Hoek reikwijdte horizontaal [°]	1 t/m 360
Diameter reikwijdte op vloer [m]	30
Diameter reikwijdte op vloer [Max. hoogte] [m]	30
Oppervlakte Detectieveld [m ²]	700
Oppervlakte Detectieveld [Max. hoogte] [m ²]	700
Max. schakelvermogen [W]	2200
Bediening op afstand	Ja
Aanspreekgevoeligheid instelbaar	Nee
Aanspreekhelderheid [lx]	10 t/m 2000
Aanspreekhelderheid instelbaar	Ja
Temperatuur [°C]	-10 t/m 45
Materiaal	Kunststof
Constantlichtregeling	Ja
HVAC-aansturing	Ja
Gedwongen afschakeling	Nee
Max. reikwijdte zijwaarts [m]	15
Max. reikwijdte frontaal [m]	15
Kwaliteitsklasse	Thermoplast
Oppervlaktebescherming	Gelakt
Uitvoering oppervlakte	Mat
Kleur	Wit
RAL-Nummer [vergelijkbaar]	9010
Stuurstroom [mA]	5
Frequentie [Hz]	50 t/m 60
Dimfunctie Aanwezig	Nee
Inclusief Lensmasker	Ja
Met Wielandstekkers	Ja
Geschikt voor wandmontage	Nee
Inbouwdiameter sensor [mm]	65
Buitendiameter sensor [mm]	80

ART.NR.

870965

Type Nr.

PLFUNI-PIR30-WI

VPE.

1

Radar sensoren



Aanwezigheidsdetector Inbouw

Inbouw bewegingsdetector op basis van radar technologie. Deze radar detector detecteert dwars door afdekkapen van glas ed. heen,

Installateur dient wel rekening te houden met dat de achterzijde ook detecteert zodat radar detectors in algemeen op minimaal bakstenen objecten gemonteerd moet worden.

Compacte uitvoering wordt geleverd met maskerings kappen om het detectieveld te verkleinen.

Technische specificaties

Uitvoering	Aanwezigheidsdetector
Groep	Complete sensor
Techniek	Radars
Montagewijze	Inbouw
Aansluit Spanningbereik [V]	230 t/m 230
Nom. spanning [V]	230
Spanningstype	AC
Contacten / uitgang	1x maakcontact
Nul doorgang bestuurd relais	Ja
Ohmse belasting in Watt [W]	1000
Max. aantal hoogfrequente EVSA	10
LED verlichting [VA]	200
Min. nalooptijd [s]	5
Max. nalooptijd [min]	30
IP-waarde	IP20
Optimale montagehoogte [m]	2.5
Max. montagehoogte [m]	5
Hoek reikwijdte horizontaal [°]	1 t/m 360
Diameter reikwijdte op vloer [m]	10
Oppervlakte Detectieveld [m ²]	80
Max. schakelvermogen [W]	1000
Bediening op afstand	Nee
Aanspreekgevoeligheid instelbaar	Ja
Aanspreekhelderheid [lx]	5 t/m 1000
Aanspreekhelderheid instelbaar	Ja
Temperatuur [°C]	-10 t/m 70
Materiaal	Kunststof
Constantlichtregeling	Ja
HVAC-aansturing	Ja
Gedwongen afschakeling	Ja
Max. reikwijdte zijwaarts [m]	10
Max. reikwijdte frontaal [m]	10
Kwaliteitsklasse	Thermoplast
Oppervlaktebescherming	Gelakt
Uitvoering oppervlakte	Mat
Kleur	Wit
RAL-Nummer (vergelijkbaar)	9010
Frequentie [Hz]	50 t/m 60
Dimfunctie Aanwezig	Nee
Inclusief Lensmasker	Ja
Met Wielandstekkers	Nee

Voor accessoires en aansluitmateriaal verwijzen wij u graag door naar onze website www.klemko.nl

ART.NR.

870880

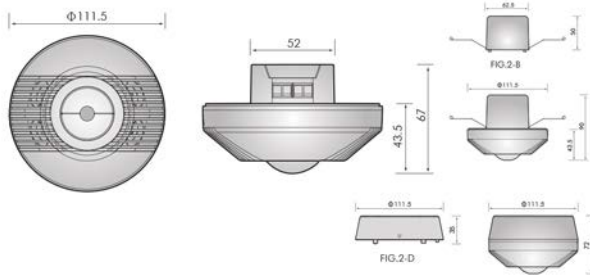
Type Nr.

IB-RAD-UNI

VPE.

1

Ultra soon sensoren



Aanwezigheidsdetector Plafond

Aanwezigheidsdetector die UltraSoon detecteert, kan een ovaal gebied van 8 x 7 Meter detecteren en is volledig instelbaar in tijd, luxwaarde en detectiebereik. De detector is voorzien van een nuldoorgang gestuurd relais die de aangesloten fase doorschakeld. Hierdoor kan elk soort verlichting direct worden geschakeld. Het tweede relais is een 5A potentiaalvrij relais die bijvoorbeeld klimaat systemen kan besturen. Ook is deze detector voorzien van een infrarood poort voor een afstandsbediening.

Technische specificaties

Uitvoering	Aanwezigheidsdetector
Groep	Complete sensor
Techniek	PIR/ultrasoon
Montagewijze	Universeel voor opbouw en inbouw
Aansluit Spanningbereik [V]	230 t/m 230
Nom. spanning [V]	230
Spanningstype	AC
Nul doorgang bestuurd relais	Nee
Max. inschakelstroom [A]	350
Ohmse belasting in Watt [W]	2000
LED verlichting [VA]	500
Min. nalooptijd [s]	1
Max. nalooptijd [min]	60
IP-waarde	IP44
Optimale montagehoogte [m]	2.5
Max. montagehoogte [m]	5
Hoek reikwijdte horizontaal [°]	1 t/m 360
Oppervlakte Detectieveld [m ²]	50
Max. schakelvermogen [W]	2000
Bediening op afstand	Nee
Aanspreekgevoeligheid instelbaar	Nee
Aanspreekhelderheid [lx]	10 t/m 1000
Aanspreekhelderheid instelbaar	Nee
Temperatuur [°C]	-20 t/m 45
Materiaal	Kunststof
Constantlichtregeling	Nee
HVAC-aansturing	Nee
Gedwongen afschakeling	Nee
Kwaliteitsklasse	Thermoplast
Oppervlaktebescherming	Gelakt
Uitvoering oppervlakte	Mat
Kleur	Wit
RAL-Nummer [vergelijkbaar]	9010
Stuurstroom [mA]	5
Frequentie [Hz]	50 t/m 50
Dimfunctie Aanwezig	Nee
Inclusief Lensmasker	Ja
Met Wielandstekkers	Nee
Geschikt voor wandmontage	Nee
Inbouwdiameter sensor [mm]	65

Voor accessoires en aansluitmateriaal verwijzen wij u graag door naar onze website www.klemko.nl

ART.NR.

870850

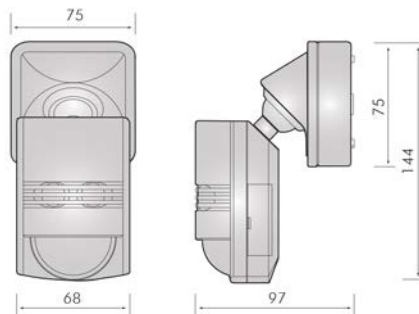
Type Nr.

PLF-UNI-US-PIR

VPE.

1

Ultra soon sensoren



Aanwezigheidsdetector opbouw

Aanwezigheid detector in dual uitvoering met PIR-UltraSoon, Dual detectie heeft als groot voordeel dat de gebruiker een combi kan maken waardoor ongewenste inschakelingen worden voorkomen. of een keuze maakt welke detectie type gewenst is. De detector is voorzien van een nuldoorgang gestuurd relais die geschikt is voor allerlei verlichtings soorten. tevens is deze voorzien van Infrarood poort voor afstandsbediening, de detector kan zowel tegen een plafond als tegen een wand gemonteerd worden.

Technische specificaties

Uitvoering	Aanwezigheidsdetector
Groep	Complete sensor
Techniek	PIR/ultrasoon
Montagewijze	Opbouw
Aansluit Spanningbereik [V]	220 t/m 240
Nom. spanning [V]	230
Spanningstype	AC
Nul doorgang bestuurd relais	Nee
Ohmse belasting in Watt [W]	2000
Min. nalooptijd [s]	5
Max. nalooptijd [min]	30
IP-waarde	IP20
Optimale montagehoogte [m]	2
Max. montagehoogte [m]	3
Hoek reikwijdte horizontaal [°]	1 t/m 180
Diameter reikwijdte op vloer [m]	12
Oppervlakte Detectieveld [m ²]	64
Max. schakelvermogen [W]	2000
Bediening op afstand	Nee
Aanspreekgevoeligheid instelbaar	Ja
Aanspreekhelderheid [lx]	10 t/m 1000
Aanspreekhelderheid instelbaar	Ja
Temperatuur [°C]	-10 t/m 45
Materiaal	Kunststof
Constantlichtregeling	Nee
HVAC-aansturing	Nee
Gedwongen afschakeling	Ja
Max. reikwijdte zijwaarts [m]	12
Max. reikwijdte frontaal [m]	8
Kwaliteitsklasse	Thermoplast
Oppervlaktebescherming	Gelakt
Uitvoering oppervlakte	Mat
Kleur	Wit
RAL-Nummer (vergelijkbaar)	9010
Frequentie [Hz]	50 t/m 60
Dimfunctie Aanwezig	Nee
Inclusief Lensmasker	Ja
Met Wielandstekkers	Nee
Geschikt voor wandmontage	Ja
Lengte [mm]	97
Breedte [mm]	75
Hoogte [mm]	144

Voor accessoires en aansluitmateriaal verwijzen wij u graag door naar onze website www.klemko.nl

ART.NR.

870852

Type Nr.

P-200-US-PIR

VPE.

1

Aanwezigheidsdetector voor bussystemen



Aanwezigheidsdetector Plafond Inbouw

Aanwezigheidsdetector plafond Inbouw PIR 24Vac max.vermogen 30mA met detectiehoek 360° L X B = 5,89 X 7,34M voor Priva CX comfort systeem

ART.NR. **871556**

Type Nr. **AWD-S24VAC/DC**

VPE. **1**

Technische specificaties

Uitvoering	Aanwezigheidsdetector
Aansluitingsbereik bussystemen [V]	10.8 t/m 28
verwerkbaar op 230V	Via Schakelblok
Schakelstroom [mA]	30
Montagewijze	Inbouw
Materiaal	Kunststof
Kwaliteitsklasse	Thermoplast
Kleur	Wit
RAL-Nummer (vergelijkbaar)	9010
Busaansluiting incl.	Nee
Ingang voor nevenunit	Nee
Schuifschakelaar	Nee
Aanspreekhelderheid instelbaar	Ja
Optimale montagehoogte [m]	3.2
Max. reikwijdte zijwaarts [m]	9.04
Diameter reikwijdte op vloer [m]	7.24
Hoek reikwijdte verticaal [°]	1 t/m 360
Aantal kanalen	1
Aantal binaire ingangen	0
Schakelvermogen [W]	0.75
Max. nalooptijd [min]	10
Beweging uitgang	NPN open collector
Extra analoge 1-10V uitgang	Nee
lensmaskering	Ja



Aanwezigheidsdetector Plafond Inbouw

Losse sensor met specificaties gelijk aan de 871550, echter i.p.v. de luxwaarde als schakeldrempel is deze voorzien van een instelbare 1 - 10V uitgang

ART.NR. **871557**

Type Nr. **AWD-S24VI-10V**

VPE. **1**

Technische specificaties

Uitvoering	Aanwezigheidsdetector
Aansluitingsbereik bussystemen [V]	10.8 t/m 28
verwerkbaar op 230V	Via Schakelblok
Schakelstroom [mA]	30
Lux waarde instelbaar	100 t/m 1000
Montagewijze	Inbouw
Materiaal	Kunststof
Kwaliteitsklasse	Thermoplast
Kleur	Wit
RAL-Nummer (vergelijkbaar)	9010
Busaansluiting incl.	Nee
Ingang voor nevenunit	Nee
Schuifschakelaar	Nee
Aanspreekhelderheid instelbaar	Ja
Optimale montagehoogte [m]	3.2
Max. reikwijdte zijwaarts [m]	9.04
Diameter reikwijdte op vloer [m]	7.24
Hoek reikwijdte verticaal [°]	1 t/m 360
Aantal kanalen	1
Aantal binaire ingangen	0
Schakelvermogen [W]	0.75
Min. nalooptijd [s]	10
Max. nalooptijd [min]	12
Beweging uitgang	NPN open collector
Extra analoge 1-10V uitgang	Ja
lensmaskering	Ja

Aanwezigheidsdetector voor bussystemen



Aanwezigheidsdetector Plafond Inbouw

Losse aanwezigheidsdetector 24Vac/Vdc gelijk aan 871556 echter inclusief geïntegreerde analoge 1-10V volt uitgang die lineair tussen 100 en 1000LUX een lineair 1-10volt signaal afgeeft.

ART.NR. **871562**

Type Nr. **AWD-PRI-1-10V**

VPE. **1**

Technische specificaties

Uitvoering	Aanwezigheidsdetector
Aansluitingsbereik bussystemen [V]	10.8 t/m 28
verwerkbaar op 230V	Via Schakelblok
Schakelstroom [mA]	30
Lux waarde instelbaar	100 t/m 1000
Montagewijze	Inbouw
Materiaal	Kunststof
Kwaliteitsklasse	Thermoplast
Kleur	Wit
RAL-Nummer [vergelijkbaar]	9010
Busaansluiting incl.	Nee
Ingang voor nevenunit	Nee
Schuifschakelaar	Nee
Aanspreekhelderheid instelbaar	Ja
Optimale montagehoogte [m]	3.2
Max. reikwijdte zijwaarts [m]	9.04
Diameter reikwijdte op vloer [m]	7.24
Hoek reikwijdte verticaal [°]	1 t/m 360
Aantal kanalen	1
Aantal binaire ingangen	0
Schakelvermogen [W]	0.75
Min. nalooptijd [s]	600
Max. nalooptijd [min]	10
Beweging uitgang	NPN open collector
Extra analoge 1-10V uitgang	Ja
lensmaskering	Ja

Slave Sensoren



Aanwezigheidsdetector Plafond Inbouw

Losse slave PIR sensor 8,2Vdc met 10m kabel voor oa 870551

ART.NR. **870555**

Type Nr. **PLF-IB-PIRS10**

VPE. **1**

Technische specificaties

Uitvoering	Aanwezigheidsdetector
Groep	Slave sensor
Geschikt als master	Ja
Techniek	Passief infrarood
Montagewijze	Inbouw
IP-waarde	IP20
Optimale montagehoogte [m]	2.5
Max. montagehoogte [m]	5
Hoek reikwijdte horizontaal [°]	1 t/m 360
Temperatuur [°C]	0 t/m 45
Materiaal	Kunststof
Kwaliteitsklasse	Thermoplast



Aanwezigheidsdetector Plafond Inbouw

Aanwezigheidsdetector slave plafond Inbouw PIR 5V 2000W

ART.NR. **870571**

Type Nr. **PLF-IB-PIR/Q/S8**

VPE. **1**

Technische specificaties

Uitvoering	Aanwezigheidsdetector
Groep	Slave sensor
Geschikt als master	Nee
Techniek	Passief infrarood
Montagewijze	Inbouw
IP-waarde	IP20
Optimale montagehoogte [m]	2.5
Max. montagehoogte [m]	5
Hoek reikwijdte horizontaal [°]	1 t/m 360
Temperatuur [°C]	-10 t/m 45
Materiaal	Kunststof
Kwaliteitsklasse	Thermoplast



Aanwezigheidsdetector Plafond Inbouw

Losse slave sensor voor van de 870551 en 870566 10m kabel

ART.NR. **870575**

Type Nr. **PLFIBPIR1US10**

VPE. **1**

Technische specificaties

Uitvoering	Aanwezigheidsdetector
Groep	Slave sensor
Geschikt als master	Ja
Techniek	Passief infrarood
Montagewijze	Inbouw
IP-waarde	IP20
Optimale montagehoogte [m]	2.5
Max. montagehoogte [m]	5
Hoek reikwijdte horizontaal [°]	1 t/m 360
Temperatuur [°C]	-10 t/m 45
Materiaal	Kunststof
Kwaliteitsklasse	Thermoplast



Aanwezigheidsdetector Plafond Inbouw

Losse Sensor voor 870580 10m snoer en RJ-11 steker.

ART.NR. **870585**

Type Nr. **PLFIBPIR80S2U**

VPE. **1**

Technische specificaties

Uitvoering	Aanwezigheidsdetector
Groep	Losse sensor
Geschikt als master	Ja
Techniek	Passief infrarood
Montagewijze	Inbouw
IP-waarde	IP20
Optimale montagehoogte [m]	2.5
Max. montagehoogte [m]	5
Hoek reikwijdte horizontaal [°]	1 t/m 360
Temperatuur [°C]	-10 t/m 45
Materiaal	Kunststof
Kwaliteitsklasse	Thermoplast

Slave Sensoren



Aanwezigheidsdetector Plafond Inbouw

Slave sensor voor uitbreiding van detectieveld van 870620.

ART.NR. **870624**

Type Nr. **PLFUNI-PIR30-SL**

VPE. **1**

Technische specificaties

Uitvoering	Aanwezigheidsdetector
Groep	Slave sensor
Geschikt als master	Nee
Techniek	Passief infrarood
Montagewijze	Universeel voor opbouw en inbouw
IP-waarde	IP20
Optimale montagehoogte [m]	2.5
Max. montagehoogte [m]	5
Hoek reikwijdte horizontaal [°]	1 t/m 360
Temperatuur [°C]	-10 t/m 45
Materiaal	Kunststof



Aanwezigheidsdetector Plafond Inbouw

Aanwezigheidsdetector plafond inbouw slave, pir 10,8-28Vdc,30

ART.NR. **871543**

Type Nr. **AWD-S-24V10-SL**

VPE. **1**

Technische specificaties

Uitvoering	Aanwezigheidsdetector
Groep	Slave sensor
Geschikt als master	Nee
Techniek	Passief infrarood
Montagewijze	Inbouw
Aansluit Spanningbereik [V]	10.8 t/m 28
Nom. spanning [V]	24
Spanningstype	DC
Nul doorgang bestuurd relais	Nee
IP-waarde	IP41
Optimale montagehoogte [m]	2.5
Max. montagehoogte [m]	12



Aanwezigheidsdetector plafond Inbouw

Aanwezigheidsdetector plafond inbouw slave, pir 10,8-28Vdc, 3

ART.NR. **871548**

Type Nr. **AWD-24V-5SL**

VPE. **1**

Technische specificaties

Uitvoering	Aanwezigheidsdetector
Groep	Slave sensor
Geschikt als master	Nee
Techniek	Passief infrarood
Montagewijze	Inbouw
Aansluit Spanningbereik [V]	10.8 t/m 28
Nom. spanning [V]	24
Spanningstype	DC
Nul doorgang bestuurd relais	Nee
IP-waarde	IP41
Optimale montagehoogte [m]	2.5
Max. montagehoogte [m]	5

Losse schakelblokken



Aanwezigheidsdetector Plafond Inbouw

Los schakelblok met één relaisuitgang.

ART.NR. 870566

Type Nr. SCHAKELBL/1U

VPE. 1

Technische specificaties

Uitvoering	Aanwezigheidsdetector
Groep	Schakelblok
Techniek	Passief infrarood
Montagewijze	Overig
Aansluit Spanningbereik [V]	220 t/m 240
Spanningstype	AC
IP-waarde	IP20
Hoek reikwijdte horizontaal [°]	-10 t/m 45
Temperatuur [°C]	Kunststof
Materiaal	Nee
Constantlichtregeling	Nee
HVAC-aansturing	Nee
Kwaliteitsklasse	Thermoplast
Oppervlaktebescherming	Gelakt
Uitvoering oppervlakte	Mat
Kleur	Wit
RAL-Nummer [vergelijkbaar]	9010
Dimfunctie Aanwezig	Nee
Inclusief Lensmasker	Ja
Met Wielandstekkers	Nee
Geschikt voor wandmontage	Nee



Aanwezigheidsdetector Plafond Inbouw

Op een schakelblok kunnen in totaal 4 sensoren worden aangestekerd zodat het totale detectieveld van 80m² naar 320m² kan worden uitgebreid.

ART.NR. 870584

Type Nr. SCH.BLK/80/2U

VPE. 1

Technische specificaties

Uitvoering	Aanwezigheidsdetector
Groep	Schakelblok
Techniek	Passief infrarood
Montagewijze	Overig
Aansluit Spanningbereik [V]	220 t/m 240
Nom. spanning [V]	230
Spanningstype	AC
Nul doorgang bestuurd relais	Nee
Max. inschakelstroom [A]	800
LED verlichting [VA]	1000
IP-waarde	IP20
Hoek reikwijdte horizontaal [°]	2300
Max. schakelvermogen [W]	Ja
Bediening op afstand	Ja
Aanspreekgevoeligheid instelbaar	Ja
Aanspreekhelderheid instelbaar	Ja
Temperatuur [°C]	-10 t/m 45
Materiaal	Kunststof
Constantlichtregeling	Nee
HVAC-aansturing	Ja
Gedwongen afschakeling	Ja
Kwaliteitsklasse	Thermoplast
Oppervlaktebescherming	Gelakt
Uitvoering oppervlakte	Mat
Kleur	Wit
RAL-Nummer [vergelijkbaar]	9010
Dimfunctie Aanwezig	Nee
Inclusief Lensmasker	Ja
Met Wielandstekkers	Nee
Geschikt voor wandmontage	Nee

Losse schakelblokken



Aanwezigheidsdetector Plafond Inbouw

Klemko plafondinbouw aanwezigheidsdetectoren type SSR, maken het mogelijk om afhankelijk van de specificaties, groot, klein of design een detectie set te combineren met het schakelblok 870600 waarop alle instellingen ingesteld kunnen worden.

ART.NR. **870600**

Type Nr. **SCHAKELBL/UNI**

VPE. **1**

Technische specificaties

Uitvoering	Aanwezigheidsdetector
Groep	Schakelblok
Techniek	Passief infrarood
Montagewijze	Overig
Aansluit Spanningbereik [V]	220 t/m 240
Spanningstype	AC
IP-waarde	IP20
Hoek reikwijdte horizontaal [°]	
Temperatuur [°C]	-10 t/m 45
Materiaal	Kunststof
Constantlichtregeling	Nee
HVAC-aansturing	Nee
Kwaliteitsklasse	Thermoplast
Oppervlaktebescherming	Gelakt
Uitvoering oppervlakte	Mat
Kleur	Wit
RAL-Nummer [vergelijkbaar]	9010
Dimfunctie Aanwezig	Nee
Inclusief Lensmasker	Ja
Met Wielandstekkers	Nee
Geschikt voor wandmontage	Nee



Aanwezigheidsdetector plafond Inbouw

Schakelblok te gebruiken met aanwezigheidsdetectoren 871550, 871555 + uitbreiding detectie met slave sensoren max. 30 stuks. Het schakelblok is voorzien van een relais uitgang met voorloop contact die bestand is tegen hoge inloopstromen (800A 200uS). Teve

ART.NR. **871569**

Type Nr. **SB-AWD1-10V-VLK**

VPE. **1**

Technische specificaties

Uitvoering	Overig
Groep	Schakelblok
Techniek	Passief infrarood
Aansluit Spanningbereik [V]	230 t/m 230
Nom. spanning [V]	230
Spanningstype	AC
Contacten / uitgang	1x maakcontact
Nul doorgang bestuurd relais	Nee
Max. inschakelstroom [A]	800
IP-waarde	IP20
Max. schakelvermogen [W]	2000
Bediening op afstand	Nee
Aanspreekgevoeligheid instelbaar	Nee
Max. aantal sensoren [st]	30
Temperatuur [°C]	0 t/m 50
Materiaal	Kunststof
Constantlichtregeling	Ja
HVAC-aansturing	Nee
Gedwongen afschakeling	Nee
Kwaliteitsklasse	Thermoplast
Oppervlaktebescherming	Gelakt
Uitvoering oppervlakte	Mat
Kleur	Wit
Frequentie [Hz]	50 t/m 60
Dimfunctie Aanwezig	Ja
Met Wielandstekkers	Nee
Geschikt voor wandmontage	Nee
Lengte [mm]	231
Breedte [mm]	42
Hoogte [mm]	32

Losse schakelblokken



Aanwezigheidsdetector plafond Inbouw

Schakelblok 230Vac voor aanwezigheid sensoren 24Vdc met voorloop relais + 1-10V uitgang en radiografisch bestuurbaar

ART.NR.	871570
Type Nr.	SB-AWD1-10VRF-VLK
VPE.	1

Technische specificaties

Uitvoering	Overig
Groep	Schakelblok
Techniek	Passief infrarood
Aansluit Spanningbereik [V]	230 t/m 230
Nom. spanning [V]	230
Spanningstype	AC
Contacten / uitgang	1x maakcontact
Nul doorgang bestuurd relais	Nee
Max. inschakelstroom [A]	800
IP-waarde	IP20
Max. schakelvermogen [W]	2000
Bediening op afstand	Ja
Aanspreekgevoeligheid instelbaar	Nee
Max. aantal sensoren [st]	30
Temperatuur [°C]	0 t/m 50
Materiaal	Kunststof
Constantlichtregeling	Ja
HVAC-aansturing	Nee
Gedwongen afschakeling	Nee
Kwaliteitsklasse	Thermoplast
Oppervlaktebescherming	Gelakt
Uitvoering oppervlakte	Mat
Kleur	Wit
Frequentie [Hz]	50 t/m 60
Dimfunctie Aanwezig	Ja
Met Wielandstekkers	Nee
Geschikt voor wandmontage	Nee
Lengte [mm]	231
Breedte [mm]	42
Hoogte [mm]	32



Aanwezigheidsdetector Plafond Inbouw

Schakelblok DALI voor aanwezigheid sensoren 24Vdc

ART.NR.	871571
Type Nr.	SB-AWD-DALI-VLK
VPE.	1

Technische specificaties

Uitvoering	Overig
Groep	Schakelblok
Techniek	Passief infrarood
Aansluit Spanningbereik [V]	230 t/m 230
Nom. spanning [V]	230
Spanningstype	AC
Contacten / uitgang	1x maakcontact
Nul doorgang bestuurd relais	Nee
Max. inschakelstroom [A]	800
IP-waarde	IP20
Max. schakelvermogen [W]	2000
Max. aantal sensoren [st]	30
Temperatuur [°C]	0 t/m 50
Materiaal	Kunststof
Constantlichtregeling	Ja
HVAC-aansturing	Nee
Gedwongen afschakeling	Nee
Kwaliteitsklasse	Thermoplast
Oppervlaktebescherming	Gelakt
Uitvoering oppervlakte	Mat
Kleur	Wit
Ingang voor nevenunit	Ja
Frequentie [Hz]	50 t/m 60
Dimfunctie Aanwezig	Ja
Met Wielandstekkers	Nee
Geschikt voor wandmontage	Nee
Aansluiting sensor	RJ12
Lengte [mm]	231
Breedte [mm]	42
Hoogte [mm]	32

Afstandsbedieningen



Infrarood afstandsbediening voor instellen en bedienen van aanwezigheidsdetectoren [870580,870585,870562]

ART.NR. 870588

Type Nr. IR-10

VPE. 1



Afstandsbediening infra Rood voor het handmatig aan / uitzetten de relais uitgangen van aanwezigheidsdetector [870580,870585,870562]

ART.NR. 870590

Type Nr. IR-02

VPE. 1



Afstandsbediening voor het besturen en instellen van 870620 en 870965

ART.NR. 870625

Type Nr. IR-11-DIM

VPE. 1



Radiografische afstandbediening enkelvoudig voor schakelblok 871570 om handmatig lichtniveau 1-10V te besturen

ART.NR. 871572

Type Nr. RF-HS-1

VPE. 1



Radiografische afstandbediening 4 kanaals voor schakelblok 871570 om handmatig lichtniveau 1-10V te besturen

ART.NR. 871573

Type Nr. RF-HS-4

VPE. 1

Toebehoren



Opbouwbehuizing voor 870450
/870452/870460/870462

ART.NR. 870465



Aansluitstekker 1-10V voor 871520

ART.NR. 871521



Aansluitadapter 2 x winsta snoeren voor
awd 230v sensoren

ART.NR. 871524



Aansluitadapter 2 x wieland gst-18 voor
awd 230v sensoren

ART.NR. 871525



3-polige aansluitstekker 871500,
871505, 871510, 871520.

ART.NR. 871558



3-polige aansluitstekker voor 871500,
871505 en 871510

ART.NR. 871559



Aansluitkabel voor 24V
aanwezigheidsdetectoren

ART.NR. 871575



Opbouwbehuizing voor
aanwezigheidsdetectoren 45mm rond

ART.NR. 871583



Opbouwbehuizing voor
aanwezigheidsdetectoren 45mm

ART.NR. 871585



Plafond montage ring voor sensor
ø45mm

ART.NR. 871587



Aansluitkabel voorzien van 2 x RJ12
Connectoren 5 meter

ART.NR. 871600



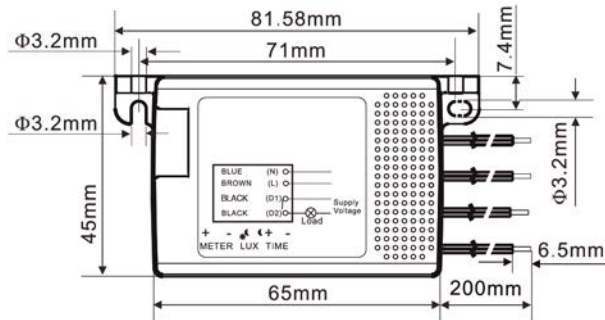
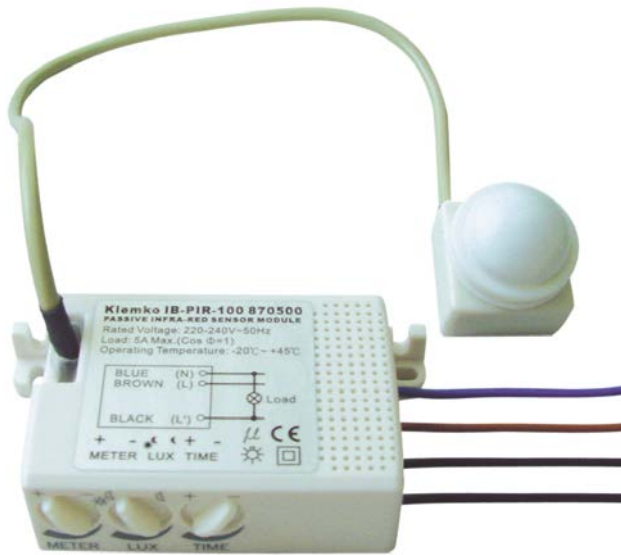
Aansluitkabel voorzien van 2 x RJ12
Connectoren 10 meter

ART.NR. 871605

Bewegingsmelders

Klemko bewegingsdetectoren zijn ideaal om verlichting en andere gebruikers te schakelen in gangen, buitenlokaties, of ter vervanging van de bestaande schakelaar. Doordat de verlichting alleen brandt als er iemand aanwezig is, kan men een aanzienlijke hoeveelheid energie besparen en wordt er een gevoel van comfort, luxe en veiligheid gecreëerd. Klemko aanwezigheidsdetectoren in combinatie met energiebesparende lampen komen bovendien voor fiscale regelingen in aanmerking.

Inbouw bewegingsmelder



Bewegingsmelder Inbouw

Klemko IB-PIR-100 is een bewegingsmelder voor universele inbouwdoeleinden. De separate detectie-unit en schakeleenheid zijn met elkaar verbonden d.m.v. een 35cm lange kabel. De tijd, luxwaarde en het detectiegebied zijn instelbaar. Door de bescheiden afmetingen en separate inbouwmogelijkheden is dit product praktisch overal toepasbaar. De tule voor het afdichten van de sensor is ook in het zwart verkrijgbaar.

Technische specificaties

Uitvoering	Bewegingsmelder
Groep	Complete sensor
Techniek	Passief infrarood
Montagewijze	Inbouw
Aansluit Spanningbereik [V]	220 t/m 240
Nom. spanning [V]	230
Contacten / uitgang	1x Potentiaalvrij Contact
Max. aantal hoogfrequente EVSA	2
LED verlichting [VA]	500
Min. nalooptijd [s]	6
Max. nalooptijd [min]	20
IP-waarde	IP55
Eigen verbruik [W]	1.1
Optimale montagehoogte [m]	2.5
Hoek reikwijdte horizontaal [°]	1 t/m 360
Diameter reikwijdte op vloer [m]	6
Oppervlakte Detectieveld [m ²]	30
Max. schakelvermogen [W]	1000
Bediening op afstand	Nee
Aanspreekgevoeligheid instelbaar	Ja
Aanspreekhelderheid [lx]	5 t/m 10000
Aanspreekhelderheid instelbaar	Ja
Temperatuur [°C]	-20 t/m 45
Materiaal	Kunststof
Constantlichtregeling	Nee
HVAC-aansturing	Nee
Gedwongen afschakeling	Nee
Max. reikwijdte zijwaarts [m]	1
Max. reikwijdte frontaal [m]	8
Kwaliteitsklasse	Thermoplast
Kleur	Wit
RAL-Nummer [vergelijkbaar]	9010
Frequentie [Hz]	50 t/m 60
Inclusief Lensmasker	Ja
Met Wielandstekkers	Nee
Geschikt voor wandmontage	Nee
Inbouwdiameter sensor [mm]	22

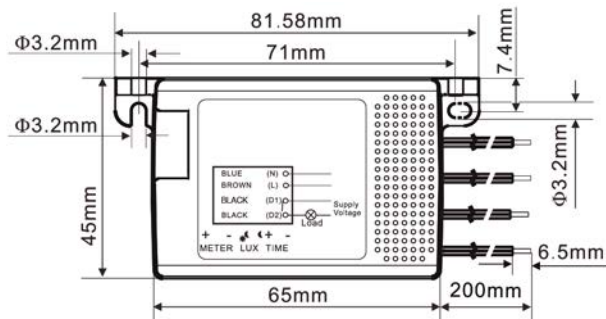
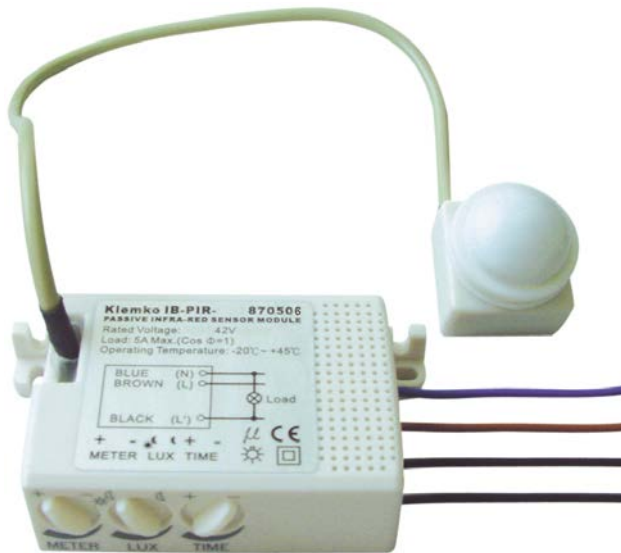
Voor accessoires en aansluitmateriaal verwijzen wij u graag door naar onze website www.klemko.nl

ART.NR. 870500

Type Nr. IB-PIR-100

VPE. 1

Inbouw bewegingsmelder



Bewegingsmelder Inbouw

Klemko IB-PIR-100 is een bewegingsmelder voor universele inbouwdoeleinden. De separate detectie-unit en schakeleenheid zijn met elkaar verbonden d.m.v. een 35cm lange kabel. De tijd, luxwaarde en het detectiegebied zijn instelbaar. Door de bescheiden afmetingen en separate inbouwmogelijkheden is dit product praktisch overal toepasbaar. De tule voor het afdichten van de sensor is ook in het zwart verkrijgbaar.

Technische specificaties

Uitvoering	Bewegingsmelder
Groep	Complete sensor
Techniek	Passief infrarood
Montagewijze	Inbouw
Aansluit Spanningbereik [V]	42 t/m 42
Nom. spanning [V]	42
Contacten / uitgang	1x maakcontact
Max. aantal hoogfrequente EVSA	2
LED verlichting [VA]	500
Min. nalooptijd [s]	6
Max. nalooptijd [min]	20
IP-waarde	IP55
Eigen verbruik [W]	1.1
Optimale montagehoogte [m]	2.5
Hoek reikwijdte horizontaal [°]	1 t/m 360
Diameter reikwijdte op vloer [m]	6
Oppervlakte Detectieveld [m ²]	30
Max. schakelvermogen [W]	200
Bediening op afstand	Nee
Aanspreekgevoeligheid instelbaar	Ja
Aanspreekhelderheid [lx]	5 t/m 10000
Aanspreekhelderheid instelbaar	Ja
Temperatuur [°C]	-20 t/m 45
Materiaal	Kunststof
Constantlichtregeling	Nee
HVAC-aansturing	Nee
Gedwongen afschakeling	Nee
Max. reikwijdte zijwaarts [m]	1
Max. reikwijdte frontaal [m]	8
Kwaliteitsklasse	Thermoplast
Kleur	Wit
RAL-Nummer [vergelijkbaar]	9010
Frequentie [Hz]	50 t/m 60
Inclusief Lensmasker	Ja
Met Wielandstekkers	Nee
Geschikt voor wandmontage	Nee
Inbouwdiameter sensor [mm]	22

Voor accessoires en aansluitmateriaal verwijzen wij u graag door naar onze website www.klemko.nl

ART.NR.

870506

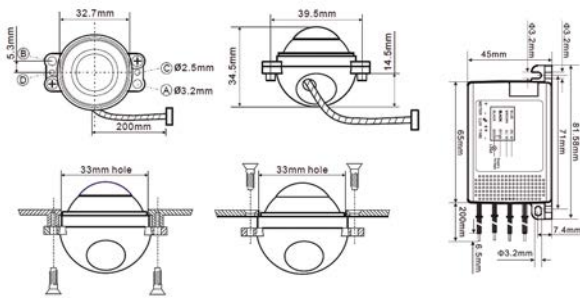
Type Nr.

IB-PIR-100/42V

VPE.

1

Inbouw bewegingsmelder



Bewegingsmelder Inbouw

De IB-PIR-360 is geschikt voor horizontale en verticale inbouw in armaturen, apparaten, machines etc. Door de meegeleverde TL-beugel kan de sensor eenvoudig in een TL-armatuur worden gemonteerd.

Technische specificaties

Uitvoering	Bewegingsmelder
Groep	Complete sensor
Techniek	Passief infrarood
Montagewijze	Inbouw
Aansluit Spanningbereik [V]	220 t/m 240
Nom. spanning [V]	230
Contacten / uitgang	1x maakcontact
Max. aantal hoogfrequente EVSA	2
LED verlichting [VA]	500
Min. nalooptijd [s]	6
Max. nalooptijd [min]	5
IP-waarde	IP44
Eigen verbruik [W]	0.9
Optimale montagehoogte [m]	2.5
Hoek reikwijdte horizontaal [°]	1 t/m 360
Diameter reikwijdte op vloer [m]	6
Oppervlakte Detectieveld [m ²]	30
Max. schakelvermogen [W]	1000
Bediening op afstand	Nee
Aanspreekgevoeligheid instelbaar	Ja
Aanspreekhelderheid [lx]	5 t/m 10000
Aanspreekhelderheid instelbaar	Ja
Temperatuur [°C]	-10 t/m 45
Materiaal	Kunststof
Constantlichtregeling	Nee
HVAC-aansturing	Nee
Gedwongen afschakeling	Nee
Max. reikwijdte zijwaarts [m]	1
Max. reikwijdte frontaal [m]	8
Kwaliteitsklasse	Thermoplast
Kleur	Wit
RAL-Nummer [vergelijkbaar]	9010
Frequentie [Hz]	50 t/m 60
Inclusief Lensmasker	Ja
Met Wielandstekkers	Nee
Geschikt voor wandmontage	Nee
Inbouwdiameter sensor [mm]	33

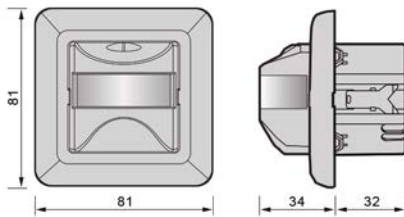
ART.NR. 870520

Type Nr. IB-PIR-360

VPE. 1

Voor accessoires en aansluitmateriaal verwijzen wij u graag door naar onze website www.klemko.nl

Wand inbouw bewegingsmelder



Technische specificaties

Uitvoering	Bewegingsmelder
Groep	Complete sensor
Techniek	Passief infrarood
Montagewijze	Inbouw
Aansluit Spanningbereik [V]	220 t/m 240
Nom. spanning [V]	230
Contacten / uitgang	1x maakcontact
Max. aantal hoogfrequente EVSA	2
LED verlichting [VA]	500
Min. nalooptijd [s]	6
Max. nalooptijd [min]	12
IP-waarde	IP40
Eigen verbruik [W]	0.6
Optimale montagehoogte [m]	1
Hoek reikwijdte horizontaal [°]	1 t/m 195
Max. schakelvermogen [W]	1600
Bediening op afstand	Nee
Aanspreekgevoeligheid instelbaar	Ja
Aanspreekhelderheid [lx]	5 t/m 10000
Aanspreekhelderheid instelbaar	Ja
Temperatuur [°C]	-10 t/m 45
Materiaal	Kunststof
Constantlichtregeling	Nee
HVAC-aansturing	Nee
Gedwongen afschakeling	Ja
Max. reikwijdte zijwaarts [m]	8
Max. reikwijdte frontaal [m]	8
Kwaliteitsklasse	Thermoplast
Kleur	Wit
RAL-Nummer (vergelijkbaar)	9010
Frequentie [Hz]	50 t/m 60
Inclusief Lensmasker	Ja
Met Wielandstekkers	Nee
Geschikt voor wandmontage	Ja

Bewegingsmelder Inbouw

De IB-PIR-WAND is een bewegingsmelder om direct in de inbouwdoos in de wand te monteren ter vervanging van de gewone schakelaar. Door de detectiehoek van 195° kan men deze detector niet ongezien passeren. De IB-PIR-WAND wordt drie-draads aangesloten maar is ook met de hand te bedienen.

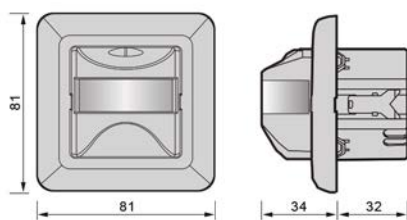
Voor accessoires en aansluitmateriaal verwijzen wij u graag door naar onze website www.klemko.nl

ART.NR. 870540

Type Nr. IB-PIR-WAND

VPE. 1

Wand inbouw bewegingsmelder



Technische specificaties

Uitvoering	Bewegingsmelder
Groep	Complete sensor
Techniek	Passief infrarood
Montagewijze	Inbouw
Aansluit Spanningbereik [V]	220 t/m 240
Nom. spanning [V]	230
Contacten / uitgang	1x Triac
Max. inschakelstroom [A]	1
Min. nalooptijd [s]	6
Max. nalooptijd [min]	12
IP-waarde	IP40
Eigen verbruik [W]	0.7
Optimale montagehoogte [m]	1
Hoek reikwijdte horizontaal [°]	1 t/m 195
Max. schakelvermogen [W]	150
Min. schakelvermogen [W]	40
Bediening op afstand	Nee
Aanspreekgevoeligheid instelbaar	Ja
Aanspreekhelderheid [lx]	5 t/m 10000
Aanspreekhelderheid instelbaar	Ja
Temperatuur [°C]	0 t/m 45
Materiaal	Kunststof
Constantlichtregeling	Nee
HVAC-aansturing	Nee
Gedwongen afschakeling	Ja
Max. reikwijdte zijwaarts [m]	8
Max. reikwijdte frontaal [m]	8
Kwaliteitsklasse	Thermoplast
Kleur	Wit
RAL-Nummer (vergelijkbaar)	9010
Frequentie [Hz]	50 t/m 60
Inclusief Lensmasker	Ja
Met Wielandstekkers	Nee
Geschikt voor wandmontage	Ja

Bewegingsmelder Inbouw

De IB-PIR-WAND is een bewegingsmelder om direct in de inbouwdoos in de wand te monteren ter vervanging van de gewone schakelaar. Door de detectiehoek van 195° kan men deze detector niet ongezien passeren. De IB-PIR-W/T wordt twee-draads aangesloten maar is ook met de hand te bedienen. Ook is het mogelijk via de triggeringang meerdere bewegingsmelders in serie te koppelen voor hotel- of kruisschakeling.

Niet geschikt voor PL en TL lampen en gewikkelde transformatoren.

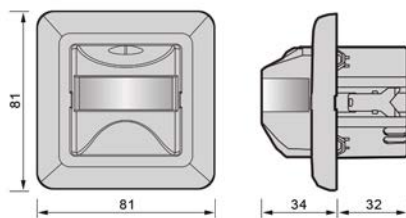
Voor accessoires en aansluitmateriaal verwijzen wij u graag door naar onze website www.klemko.nl

ART.NR. 870542

Type Nr. IB-PIR-W/T

VPE. 1

Wand inbouw bewegingsmelder



Technische specificaties

Uitvoering	Bewegingsmelder
Groep	Complete sensor
Techniek	Passief infrarood
Montagewijze	Inbouw
Aansluit Spanningbereik [V]	220 t/m 240
Nom. spanning [V]	230
Contacten / uitgang	1x Triac
Max. aantal hoogfrequente EVSA	1
Min. nalooptijd [s]	6
Max. nalooptijd [min]	12
IP-waarde	IP40
Eigen verbruik [W]	0.7
Optimale montagehoogte [m]	1
Hoek reikwijdte horizontaal [°]	1 t/m 195
Max. schakelvermogen [W]	150
Min. schakelvermogen [W]	40
Bediening op afstand	Nee
Aanspreekgevoeligheid instelbaar	Ja
Aanspreekhelderheid [lx]	5 t/m 10000
Aanspreekhelderheid instelbaar	Ja
Temperatuur [°C]	0 t/m 45
Materiaal	Kunststof
Constantlichtregeling	Nee
HVAC-aansturing	Nee
Gedwongen afschakeling	Nee
Max. reikwijdte zijwaarts [m]	8
Max. reikwijdte frontaal [m]	8
Kwaliteitsklasse	Thermoplast
Kleur	Wit
RAL-Nummer (vergelijkbaar)	9010
Frequentie [Hz]	50 t/m 60
Inclusief Lensmasker	Ja
Met Wielandstekkers	Nee
Geschikt voor wandmontage	Ja

Bewegingsmelder Inbouw

De IB-PIR-WAND is een bewegingsmelder om direct in de inbouwdoos in de wand te monteren ter vervanging van de gewone schakelaar. Door de detectiehoek van 195° kan men deze detector niet ongezien passeren. De IB-PIR-W/TZS wordt twee-draads aangesloten maar is niet met de hand te bedienen. Ook is het mogelijk via de triggeringang meerdere bewegingsmelders in serie te koppelen voor hotel- of kruisschakeling.

Voor accessoires en aansluitmateriaal verwijzen wij u graag door naar onze website www.klemko.nl

ART.NR. 870544

Type Nr. IB-PIR-W/TZS

VPE. 1

Wand inbouw bewegingsmelder



Technische specificaties

Uitvoering	Bewegingsmelder
Groep	Complete sensor
Techniek	Passief infrarood
Montagewijze	Inbouw
Aansluit Spanningbereik [V]	220 t/m 240
Nom. spanning [V]	230
Spanningstype	AC
Contacten / uitgang	1x maakcontact
Max. inschakelstroom [A]	350
Max. aantal hoogfrequente EVSA	10
LED verlichting [VA]	500
Min. nalooptijd [s]	1
Max. nalooptijd [min]	30
IP-waarde	IP40
Eigen verbruik [W]	1
Optimale montagehoogte [m]	2.5
Hoek reikwijdte horizontaal [°]	1 t/m 200
Max. schakelvermogen [W]	2000
Bediening op afstand	Nee
Aanspreekgevoeligheid instelbaar	Ja
Aanspreekhelderheid [lx]	5 t/m 10000
Aanspreekhelderheid instelbaar	Ja
Temperatuur [°C]	-10 t/m 45
Materiaal	Kunststof
Constantlichtregeling	Nee
HVAC-aansturing	Nee
Gedwongen afschakeling	Ja
Max. reikwijdte zijwaarts [m]	9
Max. reikwijdte frontaal [m]	9
Kwaliteitsklasse	Thermoplast
Kleur	Wit
RAL-Nummer [vergelijkbaar]	9010
Frequentie [Hz]	50 t/m 60
Inclusief Lensmasker	Ja
Met Wielandstekkers	Nee
Geschikt voor wandmontage	Ja
Inbouwhoogte sensor [mm]	35

Bewegingsmelder Inbouw

De IB-PIR-W/10MG is geschikt voor binnentoepassingen. De sensor past in vrijwel alle muurinbouwdozen en kan met vrijwel alle merken enkelvoudige- of meervoudige-afdekramen worden afgewerkt [afmetingen sensor = 50 x 50 mm].

De ideale montagehoogte is tussen de 1.20m en 2m, bij montage lager dan 1.20m neemt de lengte van het detectieveld af.

De sensor is voorzien van een geavanceerde microprocessor waardoor veel functies en kenmerken zijn toegepast. Belangrijkste kenmerken: Zelf lerende luxwaarde-stand.

Nul doorgangschakeling om hoge inloopstromen te voor komen (tot 100uF). Hoge instelbare gevoeligheid.

3 Detectiezones zodat sensor boven een deur is toe te passen.
Master-/ slave-ingangen zodat sensoren eenvoudig koppel - baar zijn.

Trigger-ingang om via externe schakelaars de sensor te activeren.
Waarschuwingssignaal 15 seconden voor dat relais afschakelt naar keuze aan of uit te zetten. Instellingen bedieningspaneel onzichtbaar afgesloten achter afdekkap.

Keuze schakelaar voor continue aan [maximaal 2 uur] of continue uit.
Tijd instelling via vaste stappen precies in te stellen. Pulsinstelling om sensor te koppelen aan externe systemen.

Voor accessoires en aansluitmateriaal verwijzen wij u graag door naar onze website www.klemko.nl

ART.NR.

870546

Type Nr.

IB-PIR-W/10MG

VPE.

1

Opbouw bewegingsmelder



Bewegingsmelder Opbouw

Robuuste opbouw bewegingsmelder voor buiten- en binnenmontage te monteren tegen plafonds, buiten hoeken en vlakke wand.

Het detectieveld is 300° met een straal van 16m bij een montagehoogte van 2.50m.

De relais uitgang van 14A is in tijd instelbaar tussen 6 sec. en 12 min. en kan worden ingesteld als pulsgever (t = 1 sec. dan 9 sec. uit).

Wordt geleverd met hoekbeugel en lensmasker.

Inschakeling d.m.v. de ingebouwde schemerschakelaar. Nadat detectie heeft plaatsgevonden, wordt het vermogen van de lamp tot 100% opgevoerd. Als de schakelaar geen beweging meer detecteert, wordt het vermogen weer teruggeschakeld naar het ingestelde percentage.

Kan ingesteld worden in hoeken tussen de 120 en 300 graden.

Technische specificaties

Uitvoering	Bewegingsmelder
Groep	Complete sensor
Techniek	Passief infrarood
Montagewijze	Opbouw
Aansluit Spanningbereik [V]	220 t/m 240
Nom. spanning [V]	230
Spanningstype	AC
Contacten / uitgang	1x Potentiaalvrij Contact
Nul doorgang bestuurd relais	Ja
Nominale stroom bij nominale spanning [A]	10
Ohmse belasting in Watt [W]	2300
Ind. Par. Gecompenseerde Belasting bij hoogfrequente EVSA [VA]	900 VA / 100 uF
Max. aantal hoogfrequente EVSA	1000
LED verlichting [VA]	15
Puls	500
Min. nalooptijd [s]	Ja
Max. nalooptijd [min]	5
IP-waarde	30
Eigen verbruik [W]	IP55
Optimale montagehoogte [m]	0.5
Max. montagehoogte [m]	2.5
Hoek reikwijdte horizontaal [°]	5
Diameter reikwijdte op vloer [m]	15 t/m 300
Diameter reikwijdte op vloer [Max. hoogte] [m]	16
Oppervlakte Detectieveld [m ²]	20
Oppervlakte Detectieveld [Max. Hoogte] [m ²]	680
Max. schakelvermogen [W]	800
Bediening op afstand	Ja
Aanspreekgevoeligheid instelbaar	Ja
Aanspreekhelderheid [lx]	10 t/m 2000
Aanspreekhelderheid instelbaar	Ja
Temperatuur [°C]	-20 t/m 50
Materiaal	Kunststof
Constantlichtregeling	Nee
HVAC-aansturing	Ja
Lux instelbaar	10 t/m 2000
Soort contact	Relais
Gedwongen afschakeling	Nee
Overbruggingschakelaar	Ja
Max. reikwijdte zijwaarts [m]	16
Max. reikwijdte frontaal [m]	16
Kwaliteitsklasse	Thermoplast
Oppervlaktebescherming	Gelakt
Uitvoering oppervlakte	Mat
Kleur	Wit
RAL-Nummer [vergelijkbaar]	9010
Frequentie [Hz]	50 t/m 60
Dimfunctie Aanwezig	Nee
Onderkruipbeveiliging	Ja
Koppelbaar aan netwerk	Ja
Inclusief Lensmasker	Ja
Met Wielandstekkers	Nee
Geschikt voor wandmontage	Ja
Lengte [mm]	150
Breedte [mm]	80
Hoogte [mm]	84

ART.NR.

870004

Type Nr.

P300-DUO-PROF

VPE.

1

Voor accessoires en aansluitmateriaal verwijzen wij u graag door naar onze website www.klemko.nl

Opbouw bewegingsmelder



Bewegingsmelder Opbouw

Bewegingsdetector die door de meegeleverde hoekbeugel eenvoudig en snel te plaatsen is op bijna onzichtbare plaatsen als in binnen-, en op buitenhoeken (of standaard vlak tegen de wand), een vermogen tot 10A kan schakelen en volledig instelbaar is in: tijd, luxwaarde en gevoeligheid. Het detectieveld heeft verstelbare afmetingen zowel elektronisch in te stellen als door het bijgeleverde lensmasker van 6 meter tot 16 meter voorwaarts.

Technische specificaties

Uitvoering	Bewegingsmelder
Groep	Complete sensor
Techniek	Passief infrarood
Montagewijze	Opbouw
Aansluit Spanningbereik [V]	220 t/m 240
Nom. spanning [V]	230
Spanningstype	AC
Contacten / uitgang	1x maakcontact
Nul doorgang bestuurd relais	Nee
Max. inschakelstroom [A]	120
Ohmse belasting in Watt [W]	2000
Max. aantal hoogfrequente EVSA	3
LED verlichting [VA]	1000
Min. nalooptijd [s]	10
Max. nalooptijd [min]	10
IP-waarde	IP55
Eigen verbruik [W]	1.1
Optimale montagehoogte [m]	2.5
Hoek reikwijdte horizontaal [°]	1 t/m 240
Max. schakelvermogen [W]	2000
Bediening op afstand	Nee
Aanspreekgevoeligheid instelbaar	Ja
Aanspreekhelderheid [lx]	5 t/m 10000
Aanspreekhelderheid instelbaar	Ja
Temperatuur [°C]	-10 t/m 45
Materiaal	Kunststof
Constantlichtregeling	Nee
HVAC-aansturing	Nee
Gedwongen afschakeling	Nee
Max. reikwijdte zijwaarts [m]	10
Max. reikwijdte frontaal [m]	16
Kwaliteitsklasse	Thermoplast
Oppervlaktebescherming	Gelakt
Uitvoering oppervlakte	Mat
Kleur	Wit
RAL-Nummer [vergelijkbaar]	9010
Frequentie [Hz]	50 t/m 60
Dimfunctie Aanwezig	Nee
Inclusief Lensmasker	Ja
Met Wielandstekkers	Nee
Geschikt voor wandmontage	Nee

ART.NR.

870020

Type Nr.

PIR240-10AW

VPE.

1

Voor accessoires en aansluitmateriaal verwijzen wij u graag door naar onze website www.klemko.nl

Opbouw bewegingsmelder



Bewegingsmelder Opbouw

Bewegingsdetector die door de meegeleverde hoekbeugel eenvoudig en snel te plaatsen is op bijna onzichtbare plaatsen als in binnen-, en op buitenhoeken (of standaard vlak tegen de wand), een vermogen tot 10A kan schakelen en volledig instelbaar is in: tijd, luxwaarde en gevoeligheid. Het detectieveld heeft verstelbare afmetingen zowel elektronisch in te stellen als door het bijgeleverde lensmasker van 6 meter tot 16 meter voorwaarts.

Technische specificaties

Uitvoering	Bewegingsmelder
Groep	Complete sensor
Techniek	Passief infrarood
Montagewijze	Opbouw
Aansluit Spanningbereik [V]	220 t/m 240
Nom. spanning [V]	230
Spanningstype	AC
Contacten / uitgang	1x maakcontact
Nul doorgang bestuurd relais	Nee
Ohmse belasting in Watt [W]	2000
Max. aantal hoogfrequente EVSA	3
LED verlichting [VA]	1000
Min. nalooptijd [s]	10
Max. nalooptijd [min]	10
IP-waarde	IP55
Eigen verbruik [W]	1.1
Optimale montagehoogte [m]	2.5
Hoek reikwijdte horizontaal [°]	1 t/m 240
Max. schakelvermogen [W]	2000
Bediening op afstand	Nee
Aanspreekgevoeligheid instelbaar	Ja
Aanspreekhelderheid [lx]	5 t/m 10000
Aanspreekhelderheid instelbaar	Ja
Temperatuur [°C]	-10 t/m 45
Materiaal	Kunststof
Constantlichtregeling	Nee
HVAC-aansturing	Nee
Gedwongen afschakeling	Nee
Max. reikwijdte zijwaarts [m]	10
Max. reikwijdte frontaal [m]	16
Kwaliteitsklasse	Thermoplast
Oppervlaktebescherming	Gelakt
Uitvoering oppervlakte	Mat
Kleur	Zwart
RAL-Nummer (vergelijkbaar)	9010
Frequentie [Hz]	50 t/m 60
Dimfunctie Aanwezig	Nee
Inclusief Lensmasker	Ja
Met Wielandstekkers	Nee
Geschikt voor wandmontage	Nee

Voor accessoires en aansluitmateriaal verwijzen wij u graag door naar onze website www.klemko.nl

ART.NR.

870022

Type Nr.

PIR240-10AZW

VPE.

1

Opbouw bewegingsmelder



Bewegingsmelder Opbouw

Eenvoudige maar kwalitatief zeer goede infrarood bewegingsmelder. De schakeltijd, luxwaarde en detectieafstand zijn instelbaar. De Watcher 150 is geschikt voor opbouw maar ook voor onderbouw. Door de compacte afmetingen heeft dit product veel toepassingsmogelijkheden.

Technische specificaties

Uitvoering	Bewegingsmelder
Groep	Complete sensor
Techniek	Passief infrarood
Montagewijze	Opbouw
Aansluit Spanningbereik [V]	220 t/m 240
Nom. spanning [V]	230
Spanningstype	AC
Contacten / uitgang	1x maakcontact
Nul doorgang bestuurd relais	Nee
Ohmse belasting in Watt [W]	1000
Max. aantal hoogfrequente EVSA	2
LED verlichting [VA]	1000
Min. nalooptijd [s]	6
Max. nalooptijd [min]	12
IP-waarde	IP54
Eigen verbruik [W]	1.1
Optimale montagehoogte [m]	2.5
Hoek reikwijdte horizontaal [°]	1 t/m 150
Max. schakelvermogen [W]	1000
Bediening op afstand	Nee
Aanspreekgevoeligheid instelbaar	Ja
Aanspreekhelderheid [lx]	5 t/m 10000
Aanspreekhelderheid instelbaar	Ja
Temperatuur [°C]	-20 t/m 45
Materiaal	Kunststof
Constantlichtregeling	Nee
HVAC-aansturing	Nee
Gedwongen afschakeling	Nee
Max. reikwijdte zijwaarts [m]	6
Max. reikwijdte frontaal [m]	12
Kwaliteitsklasse	Thermoplast
Oppervlaktebescherming	Gelakt
Uitvoering oppervlakte	Mat
Kleur	Wit
RAL-Nummer [vergelijkbaar]	9010
Frequentie [Hz]	50 t/m 60
Dimfunctie Aanwezig	Nee
Inclusief Lensmasker	Ja
Met Wielandstekkers	Nee
Geschikt voor wandmontage	Nee
Lengte [mm]	117.5
Breedte [mm]	62.5
Hoogte [mm]	97.8

ART.NR.

870050

Type Nr.

WATCHER-150

VPE.

1

Voor accessoires en aansluitmateriaal verwijzen wij u graag door naar onze website www.klemko.nl

Opbouw bewegingsmelder



Bewegingsmelder Opbouw

Eenvoudige maar kwalitatief zeer goede infrarood bewegingsmelder. De schakeltijd, luxwaarde en detectie-afstand zijn instelbaar. De Watcher 150 is geschikt voor opbouw maar ook voor onderbouw.

Door de compacte afmetingen heeft dit product veel toepassingsmogelijkheden.

Technische specificaties

Uitvoering	Bewegingsmelder
Groep	Complete sensor
Techniek	Passief infrarood
Montagewijze	Opbouw
Aansluit Spanningbereik [V]	12 t/m 12
Nom. spanning [V]	12
Spanningstype	DC
Contacten / uitgang	1x Potentiaalvrij Contact
Nul doorgang bestuurd relais	Nee
Ohmse belasting in Watt [W]	60
LED verlichting [VA]	60
Min. nalooptijd [s]	6
Max. nalooptijd [min]	12
IP-waarde	IP54
Eigen verbruik [W]	1.3
Optimale montagehoogte [m]	2.5
Hoek reikwijdte horizontaal [°]	1 t/m 150
Max. schakelvermogen [W]	60
Bediening op afstand	Nee
Aanspreekgevoeligheid instelbaar	Ja
Aanspreekhelderheid [lx]	5 t/m 10000
Aanspreekhelderheid instelbaar	Ja
Temperatuur [°C]	-20 t/m 45
Materiaal	Kunststof
Constantlichtregeling	Nee
HVAC-aansturing	Nee
Gedwongen afschakeling	Nee
Max. reikwijdte zijwaarts [m]	6
Max. reikwijdte frontaal [m]	12
Kwaliteitsklasse	Thermoplast
Oppervlaktebescherming	Gelakt
Uitvoering oppervlakte	Mat
Kleur	Wit
RAL-Nummer [vergelijkbaar]	9010
Frequentie [Hz]	50 t/m 60
Dimfunctie Aanwezig	Nee
Inclusief Lensmasker	Ja
Met Wielandstekkers	Nee
Geschikt voor wandmontage	Nee
Lengte [mm]	117.5
Breedte [mm]	62.5
Hoogte [mm]	97.8

ART.NR.

870052

Type Nr.

WATCHER-12V

VPE.

1

Voor accessoires en aansluitmateriaal verwijzen wij u graag door naar onze website www.klemko.nl

Schemerschakelaars

Slimme schemerschakelaars van Klemko doen lampen automatisch aan of uit op basis van het lichtniveau. Afhankelijk van het werk installeert u uitvoeringen voor inbouw of opbouw, met klok of met potentiaalvrij contact, door lux-keuze instelbaar of vast ingesteld. Alle Klemko-schemerschakelaars hebben een inschakel- en een uitschakelvertraging. De verlichting blijft daardoor bij zwaarbewolkt weer niet onnodig branden.

Inbouw



Schemerschakelaar Inbouw

De sensorbehuizing van de IB-06 inbouw schakelaar is absoluut waterdicht en kan met behulp van de meegeleverde rubberringen op eenvoudige wijze worden gemonteerd in armaturen of schakelkasten.

ART.NR. **820010**

Type Nr. **IB-06**
VPE. **1**

Technische specificaties

Uitvoering	Schemerschakelaar
Montagewijze	Inbouw
IP waarde	IP55
Nom. spanning [V]	230
Spanningstype	AC
Contacten	1x maakcontact
Soort contact	Relais
Max. schakelvermogen [W]	1150
Max. Schakelstroom [ohms] [A]	5
Ohmse belasting in Watt [W]	1 t/m 1150
Inductieve belasting [W]	1 t/m 400
Temperatuurbestendigheid [°C]	-25 t/m 60
LED-indicatie	Ja
Lux instelbaar	Ja
Inschakelhelderheid [lx]	5 t/m 300
Uitschakelhelderheid [lx]	13 t/m 750
Uitschakelvertraging [s]	60
Inschakelvertraging [s]	60
Inbouw diameter [mm]	16
Lengte [mm]	50
Breedte [mm]	26
Hoogte [mm]	24
Eigen verbruik [W]	0.6
Materiaal	Kunststof
Kleur	Zwart
Soort sensor	Lichtsensoren ingebouwd



Schemerschakelaar Inbouw

Zeer betrouwbare en eenvoudig in te bouwen schemerschakelaar. De separate sensor maakt inbouw in praktisch alle armaturen mogelijk. Klemko IBE-inbouw schakelaars zijn toepasbaar voor alle lichtbronnen! Bij de 830060 is sensor d.m.v. de connector eenvoudig te verwijderen. LET OP: Minimaal vermogen van 7 W

ART.NR. **830040**

Type Nr. **IBE-12**
VPE. **1**

Technische specificaties

Uitvoering	Schemerschakelaar
Montagewijze	Inbouw
IP waarde	IP55
Nom. spanning [V]	230
Spanningstype	AC
Contacten	1x maakcontact
Soort contact	Triac
Max. schakelvermogen [W]	100
Min. Schakelstroom [ohms] [A]	0.2
Max. Schakelstroom [ohms] [A]	0.45
Ohmse belasting in Watt [W]	46 t/m 100
Inductieve belasting [W]	7 t/m 36
Elektronische voorschakelapparaten [VA]	7 t/m 27
Temperatuurbestendigheid [°C]	-30 t/m 50
LED-indicatie	Ja
Lux instelbaar	Nee
Inschakelhelderheid [lx]	20 t/m 40
Uitschakelhelderheid [lx]	40 t/m 80
Uitschakelvertraging [s]	30
Inschakelvertraging [s]	30
Inbouw diameter [mm]	12
Lengte [mm]	55
Breedte [mm]	32
Hoogte [mm]	15
Eigen verbruik [W]	0.9
Materiaal	Kunststof
Kleur	Wit
Soort sensor	Lichtsensoren afzonderlijk

Inbouw



Schemerschakelaar Inbouw

Zeer betrouwbare en eenvoudig in te bouwen schemerschakelaar. De separate sensor maakt inbouw in praktisch alle armaturen mogelijk. Klemko IBE-inbouw schakelaars zijn toepasbaar voor vrijwel alle lichtbronnen. De sensor is d.m.v. de connector eenvoudig te verwijderen. LET OP: Minimaal vermogen van 7 W.

ART.NR. 830060

Type Nr. IBE-12/LI

VPE. 1

Technische specificaties

Uitvoering	Schemerschakelaar
Montagewijze	Inbouw
IP waarde	IP55
Nom. spanning [V]	230
Spanningstype	AC
Contacten	1x maakcontact
Soort contact	Triac
Max. schakelvermogen [W]	100
Min. Schakelstroom [ohms] [A]	0.2
Max. Schakelstroom [ohms] [A]	0.45
Ohmse belasting in Watt [W]	46 t/m 100
Inductieve belasting [W]	7 t/m 36
Elektronische voorschakelapparaten [VA]	7 t/m 27
Temperatuurbestendigheid [°C]	-30 t/m 50
LED-indicatie	Ja
Lux instelbaar	Ja
Inschakelhelderheid [lx]	5 t/m 300
Uitschakelhelderheid [lx]	10 t/m 600
Uitschakelvertraging [s]	30
Inschakelvertraging [s]	30
Inbouw diameter [mm]	12
Lengte [mm]	55
Breedte [mm]	32
Hoogte [mm]	15
Eigen verbruik [W]	0.9
Materiaal	Kunststof
Kleur	Wit
Soort sensor	Lichtsensor afzonderlijk



Schemerschakelaar Inbouw

IBE-15 is door zijn hoge schakelcapaciteit bij uitstek geschikt voor toepassing in de wat zwaardere armaturen zoals industriële- en gevelverlichting. De sensorkabel mag tot maximaal 100 m worden verlengd.

ART.NR. 830080

Type Nr. IBE-15/LI

VPE. 1

Technische specificaties

Uitvoering	Schemerschakelaar
Montagewijze	Inbouw
IP waarde	IP55
Nom. spanning [V]	230
Spanningstype	AC
Contacten	1x maakcontact
Soort contact	Relais
Max. schakelvermogen [W]	1000
Max. Schakelstroom [ohms] [A]	4.2
Ohmse belasting in Watt [W]	1 t/m 1000
Inductieve belasting [W]	1 t/m 200
Temperatuurbestendigheid [°C]	-30 t/m 60
LED-indicatie	Ja
Lux instelbaar	Ja
Inschakelhelderheid [lx]	5 t/m 300
Uitschakelhelderheid [lx]	10 t/m 600
Uitschakelvertraging [s]	30
Inschakelvertraging [s]	30
Inbouw diameter [mm]	12
Lengte [mm]	59
Breedte [mm]	40
Hoogte [mm]	23
Eigen verbruik [W]	0.8
Materiaal	Kunststof
Kleur	Wit
Soort sensor	Lichtsensor afzonderlijk

Opbouw



Schemerschakelaar Opbouw

De Lightcon is een schemerschakelaar met microprocessor geschikt voor het schakelen van praktisch iedere lichtbron en/of andere verbruikers. .

Technische specificaties

Uitvoering	Schemerschakelaar
Montagewijze	Opbouw
IP waarde	IP55
Nom. spanning [V]	230
Spanningstype	AC/DC
Contacten	1x maakcontact
Soort contact	Relais
Max. schakelvermogen [W]	1000
Max. Schakelstroom [ohms] [A]	10
Ohmse belasting in Watt [W]	1 t/m 1000
LED-indicatie	Ja
Lux instelbaar	Ja
Inschakelhelderheid [lx]	5 t/m 1000
Uitschakelvertraging [s]	60
Inschakelvertraging [s]	60
Lengte [mm]	95
Breedte [mm]	74
Hoogte [mm]	45
Materiaal	Kunststof
Kleur	Wit
Soort sensor	Lichtsensoren ingebouwd

ART.NR. 840000

Type Nr. LIGHTCON

VPE. 1



Schemerschakelaar Opbouw

Solide opbouwshakelaar voor universele toepassingen. Eenvoudig te monteren en aan te sluiten. Luxwaarde instelling eenvoudig en nauwkeurig van buitenaf te regelen met terugkoppeling via LED. Het aansluitblok is voorzien van een dubbele nulaansluiting.

Technische specificaties

Uitvoering	Schemerschakelaar
Montagewijze	Opbouw
IP waarde	IP55
Nom. spanning [V]	230
Spanningstype	AC/DC
Contacten	1x maakcontact
Soort contact	Relais
Max. schakelvermogen [W]	2300
Max. Schakelstroom [ohms] [A]	10
Ohmse belasting in Watt [W]	1 t/m 2300
Temperatuurbestendigheid [°C]	-20 t/m 50
LED-indicatie	Ja
Lux instelbaar	Ja
Inschakelhelderheid [lx]	5 t/m 10000
Uitschakelhelderheid [lx]	10 t/m 20000
Uitschakelvertraging [s]	60
Inschakelvertraging [s]	60
Lengte [mm]	95
Breedte [mm]	74
Hoogte [mm]	45
Materiaal	Kunststof
Kleur	Grijs
Soort sensor	Lichtsensoren ingebouwd

ART.NR. 840005

Type Nr. LIGHTGUARD

VPE. 1

Opbouw



Schemerschakelaar Opbouw

Universele opbouw schemerschakelaar met DCF klok en instelbaar weekprogramma. De actuele tijd, en dag ook zomer en wintertijd worden automatisch ingesteld.

ART.NR. 840007

Type Nr. LIGHTGUARD/KL

VPE. 1

Technische specificaties

Uitvoering	Schemerschakelaar
Montagewijze	Opbouw
IP waarde	IP55
Nom. spanning [V]	230
Spanningstype	AC/DC
Contacten	1x Potentiaalvrij Contact
Soort contact	Relais
Max. schakelvermogen [W]	2300
Max. Schakelstroom [ohms] [A]	10
Ohmse belasting in Watt [W]	1 t/m 2300
Elektronische voorschakelapparaten [VA]	1 t/m 900
Temperatuurbestendigheid [°C]	-25 t/m 50
LED-indicatie	Ja
Lux instelbaar	Ja
Inschakelhelderheid [lx]	5 t/m 300
Uitschakelhelderheid [lx]	10 t/m 600
Uitschakelvertraging [s]	60
Inschakelvertraging [s]	60
Lengte [mm]	95
Breedte [mm]	74
Hoogte [mm]	45
Eigen verbruik [W]	0.6
Materiaal	Kunststof
Kleur	Wit
Soort sensor	Lichtsensoren ingebouwd



Schemerschakelaar Opbouw

Euroswitch schemerschakelaars onderscheiden zich door o.a. de zeer sterke mechanische constructie, de grote ohmse en inductieve capaciteit, de slagvaste behuizing en eenvoudige montage. "Euroswitch" types zijn ook leverbaar met een separate sensor. .

ART.NR. 840010

Type Nr. EUROSCHWITCH

VPE. 1

Technische specificaties

Uitvoering	Schemerschakelaar
Montagewijze	Opbouw
IP waarde	IP55
Nom. spanning [V]	230
Spanningstype	AC/DC
Contacten	1x maakcontact
Soort contact	Relais
Max. schakelvermogen [W]	3800
Max. Schakelstroom [ohms] [A]	16
Ohmse belasting in Watt [W]	1 t/m 3800
Elektronische voorschakelapparaten [VA]	1 t/m 1000
Temperatuurbestendigheid [°C]	-20 t/m 50
LED-indicatie	Ja
Lux instelbaar	Ja
Inschakelhelderheid [lx]	1 t/m 300
Uitschakelhelderheid [lx]	5 t/m 600
Uitschakelvertraging [s]	180
Inschakelvertraging [s]	180
Lengte [mm]	95
Breedte [mm]	74
Hoogte [mm]	45
Eigen verbruik [W]	0.6
Materiaal	Kunststof
Kleur	Grijs
Soort sensor	Lichtsensoren ingebouwd

Opbouw



Schemerschakelaar Opbouw

Euroswitch schemerschakelaars onderscheiden zich door o.a. de zeer sterke mechanische constructie, de grote ohmse en inductieve capaciteit, de slagvaste behuizing en eenvoudige montage.

"Euroswitch" types zijn ook leverbaar met een separate sensor. .

ART.NR. **840012**

Type Nr. **EUROSW-12VDC**

VPE. **1**

Technische specificaties

Uitvoering	Schemerschakelaar
Montagewijze	Opbouw
IP waarde	IP55
Nom. spanning [V]	12
Spanningstype	DC
Contacten	1x maakcontact
Soort contact	Relais
Max. schakelvermogen [W]	120
Max. Schakelstroom [ohms] [A]	10
Ohmse belasting in Watt [W]	1 t/m 120
Elektronische voorschakelapparaten [VA]	1 t/m 120
Temperatuurbestendigheid [°C]	-20 t/m 50
LED-indicatie	Ja
Lux instelbaar	Ja
Inschakelhelderheid [lx]	1 t/m 300
Uitschakelhelderheid [lx]	5 t/m 600
Uitschakelvertraging [s]	180
Inschakelvertraging [s]	180
Lengte [mm]	95
Breedte [mm]	74
Hoogte [mm]	45
Eigen verbruik [W]	0.6
Materiaal	Kunststof
Kleur	Grijs
Soort sensor	Lichtsensor ingebouwd



Schemerschakelaar Opbouw

Euroswitch schemerschakelaars onderscheiden zich door o.a. de zeer sterke mechanische constructie, de grote ohmse en inductieve capaciteit, de slagvaste behuizing en eenvoudige montage.

"Euroswitch" types zijn ook leverbaar met een separate sensor. .

ART.NR. **840013**

Type Nr. **EUROSW-12VAC**

VPE. **1**

Technische specificaties

Uitvoering	Schemerschakelaar
Montagewijze	Opbouw
IP waarde	IP55
Nom. spanning [V]	12
Spanningstype	AC
Contacten	1x maakcontact
Soort contact	Relais
Max. schakelvermogen [W]	150
Max. Schakelstroom [ohms] [A]	16
Ohmse belasting in Watt [W]	1 t/m 150
Elektronische voorschakelapparaten [VA]	1 t/m 120
Temperatuurbestendigheid [°C]	-20 t/m 50
LED-indicatie	Ja
Lux instelbaar	Ja
Inschakelhelderheid [lx]	1 t/m 300
Uitschakelhelderheid [lx]	5 t/m 600
Uitschakelvertraging [s]	180
Inschakelvertraging [s]	180
Lengte [mm]	95
Breedte [mm]	74
Hoogte [mm]	45
Eigen verbruik [W]	0.6
Materiaal	Kunststof
Kleur	Grijs
Soort sensor	Lichtsensor ingebouwd

Opbouw



Schemerschakelaar Opbouw

Euroswitch schemerschakelaars onderscheiden zich door o.a. de zeer sterke mechanische constructie, de grote ohmse en inductieve capaciteit, de slagvaste behuizing en eenvoudige montage.

"Euroswitch" types zijn ook leverbaar met een separate sensor. .

ART.NR. **840015**

Type Nr. **EUROSW-24VDC**

VPE. **1**

Technische specificaties

Uitvoering	Schemerschakelaar
Montagewijze	Opbouw
IP waarde	IP55
Nom. spanning [V]	24
Spanningstype	DC
Contacten	1x maakcontact
Soort contact	Relais
Max. schakelvermogen [W]	240
Max. Schakelstroom [ohms] [A]	10
Ohmse belasting in Watt [W]	1 t/m 240
Elektronische voorschakelapparaten [VA]	1 t/m 150
Temperatuurbestendigheid [°C]	-20 t/m 50
LED-indicatie	Ja
Lux instelbaar	Ja
Inschakelhelderheid [lx]	1 t/m 300
Uitschakelhelderheid [lx]	5 t/m 600
Uitschakelvertraging [s]	180
Inschakelvertraging [s]	180
Lengte [mm]	95
Breedte [mm]	74
Hoogte [mm]	45
Eigen verbruik [W]	0.6
Materiaal	Kunststof
Kleur	Grijs
Soort sensor	Lichtsensoren ingebouwd



Schemerschakelaar Opbouw

Euroswitch schemerschakelaars onderscheiden zich door o.a. de zeer sterke mechanische constructie, de grote ohmse en inductieve capaciteit, de slagvaste behuizing en eenvoudige montage.

"Euroswitch" types zijn ook leverbaar met een separate sensor. .

ART.NR. **840016**

Type Nr. **EUROSW-24VAC**

VPE. **1**

Technische specificaties

Uitvoering	Schemerschakelaar
Montagewijze	Opbouw
IP waarde	IP55
Nom. spanning [V]	24
Spanningstype	AC
Contacten	1x maakcontact
Soort contact	Relais
Max. schakelvermogen [W]	300
Max. Schakelstroom [ohms] [A]	16
Ohmse belasting in Watt [W]	1 t/m 300
Elektronische voorschakelapparaten [VA]	1 t/m 150
Temperatuurbestendigheid [°C]	-20 t/m 50
LED-indicatie	Ja
Lux instelbaar	Ja
Inschakelhelderheid [lx]	1 t/m 300
Uitschakelhelderheid [lx]	5 t/m 600
Uitschakelvertraging [s]	180
Inschakelvertraging [s]	180
Lengte [mm]	95
Breedte [mm]	74
Hoogte [mm]	45
Eigen verbruik [W]	0.6
Materiaal	Kunststof
Kleur	Grijs
Soort sensor	Lichtsensoren ingebouwd

Opbouw



Schemerschakelaar Opbouw

Euroswitch schemerschakelaars onderscheiden zich door o.a. de zeer sterke mechanische constructie, de grote ohmse en inductieve capaciteit, de slagvaste behuizing en eenvoudige montage.

"Euroswitch" types zijn ook leverbaar met een separate sensor. .

ART.NR. **840020**

Type Nr. **EUROSWITCH-110V**

VPE. **1**

Technische specificaties

Uitvoering	Schemerschakelaar
Montagewijze	Opbouw
IP waarde	IP55
Nom. spanning [V]	110
Spanningstype	AC/DC
Contacten	1x maakcontact
Soort contact	Relais
Max. schakelvermogen [W]	1500
Max. Schakelstroom [ohms] [A]	16
Ohmse belasting in Watt [W]	1 t/m 1500
Elektronische voorschakelapparaten [VA]	1 t/m 1000
Temperatuurbestendigheid [°C]	-20 t/m 50
LED-indicatie	Ja
Lux instelbaar	Ja
Inschakelhelderheid [lx]	1 t/m 300
Uitschakelhelderheid [lx]	5 t/m 600
Uitschakelvertraging [s]	180
Inschakelvertraging [s]	180
Lengte [mm]	95
Breedte [mm]	74
Hoogte [mm]	45
Eigen verbruik [W]	0.6
Materiaal	Kunststof
Kleur	Grijs
Soort sensor	Lichtsensoren ingebouwd



Schemerschakelaar Opbouw

Euroswitch schemerschakelaars onderscheiden zich door o.a. de zeer sterke mechanische constructie, de grote ohmse en inductieve capaciteit, de slagvaste behuizing en eenvoudige montage.

"Euroswitch" types zijn ook leverbaar met een separate sensor. .

ART.NR. **840030**

Type Nr. **EUROSWITCH-130V**

VPE. **1**

Technische specificaties

Uitvoering	Schemerschakelaar
Montagewijze	Opbouw
IP waarde	IP55
Nom. spanning [V]	130
Spanningstype	AC/DC
Contacten	1x maakcontact
Soort contact	Relais
Max. schakelvermogen [W]	1700
Max. Schakelstroom [ohms] [A]	16
Ohmse belasting in Watt [W]	1 t/m 1700
Elektronische voorschakelapparaten [VA]	1 t/m 1000
Temperatuurbestendigheid [°C]	-20 t/m 50
LED-indicatie	Ja
Lux instelbaar	Ja
Inschakelhelderheid [lx]	1 t/m 300
Uitschakelhelderheid [lx]	5 t/m 600
Uitschakelvertraging [s]	180
Inschakelvertraging [s]	180
Lengte [mm]	95
Breedte [mm]	74
Hoogte [mm]	45
Eigen verbruik [W]	0.6
Materiaal	Kunststof
Kleur	Grijs
Soort sensor	Lichtsensoren ingebouwd

Dimmers

Het Klemko EPV-Dimmers programma is zeer compleet en loopt van ohms tot inductief. Deze producten zijn van hoge kwaliteit en professioneel, geschikt voor vele merken afdekkingen en knoppen. Bij de keuze van het gewenste type dimmer moet men rekening houden met de soort belasting en het vermogen welke door de dimmer moet worden bestuurd. In veel gevallen verdient het de aanbeveling vanwege technische kwalificaties om een betere dimmer te nemen.

Muur inbouw



1-10 V

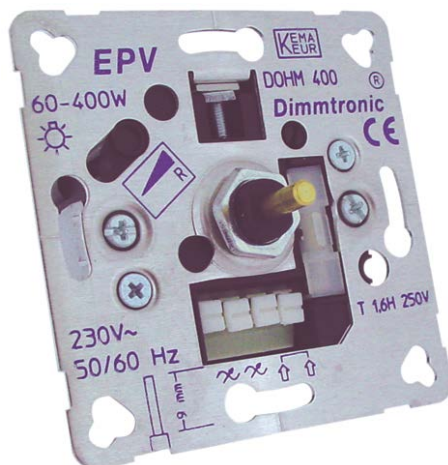
Potentiometer elektronisch als muur Inbouwsokkel 1-10V +schakelaar met montage klauwen

ART.NR. 871740

Type Nr. POT-MTR-INB/K
VPE. 1

Technische specificaties

Type dimming	1-10 V
Montagewijze	Inbouw
Stuurstroom [mA]	50
Nom. [meet]stroom [A]	6
Nom. spanning [V]	230
Frequentie [Hz]	50 t/m 60
Type regeling	1-10 V
Bedieningswijze	Draai/drukknop
Ingang voor nevenunit	Nee
Lichtwaardegeheugen	Nee
Geschikt voor toepassing met drukker	Nee
Geschikt voor toepassing met bewegingsmelder	Nee
Geschikt voor toepassing met aanwezigheidsmelder	Nee
Geschikt voor toepassing met tijdschakelaar/timer	Nee
Geschikt voor toepassing met RF-drukker	Nee
Geschikt voor toepassing met IR-drukker	Nee
Met Montageklauw	Ja
Afdekking Meegeleverd	Nee
Geschikt voor 4mm as	Ja
Geschikt voor 6mm as	Ja



Phase aansnijding

Muur Inbouwdimmer voor faseaansnijding tussen R60 400W

ART.NR. 891020

Type Nr. D-R-400
VPE. 1

Technische specificaties

Type dimming	Phase aansnijding
Nom. vermogen [VA]	60 t/m 400
Nom. spanning [V]	230
IP waarde	IP20
Asdiameter	Universeel voor 4 en 6mm
Samenstelling	Basiselement
Bedieningswijze	Draai/drukknop
Afdekkingen	Universeel naar eigen keuze
Seriedimmer	Nee
Type belasting	Ohmse belasting
Ingang voor nevenunit	Nee
Lichtwaardegeheugen	Nee
Montagewijze	Inbouw
Soort bevestiging	Bevestiging met schroef
Materiaal	Metaal
Kwaliteitsklasse	Thermoplast
Halogeenvrij	Nee
Oppervlaktebescherming	Gelakt
Kleur	Aluminium
Frequentie [Hz]	50 t/m 60
Lengte [mm]	70
Breedte [mm]	70

Muur inbouw



Phase aansnijding

Muur Inbouwdimmer voor faseaansnijding tussen R60 600W

ART.NR. 891030

Type Nr. D-R-600

VPE. 1

Technische specificaties

Type dimming
Nom. vermogen [VA]
Nom. spanning [V]
IP waarde
Asdiameter

Samenstelling
Bedieningswijze
Afdekkingen

Seriedimmer
Type belasting
Ingang voor nevenunit
Lichtwaardegeheugen
Montagewijze
Soort bevestiging
Materiaal
Kwaliteitsklasse
Halogeenvrij
Oppervlaktebescherming
Kleur
Frequentie [Hz]
Lengte [mm]
Breedte [mm]

Phase aansnijding
60 t/m 600
230
IP20
Universeel voor 4 en
6mm
Basiselement
Draai/druknop
Universeel naar eigen
keuze
Nee
Ohmse belasting
Nee
Nee
Inbouw
Bevestiging met schroef
Metaal
Thermoplast
Nee
Gelakt
Aluminium
50 t/m 60
70
70



Phase afsnijding

Muur Inbouwdimmer type D-PAF-315 voor faseafsnijding tussen 20 - 315W.

ART.NR. 891040

Type Nr. D-PAF-315

VPE. 1

Technische specificaties

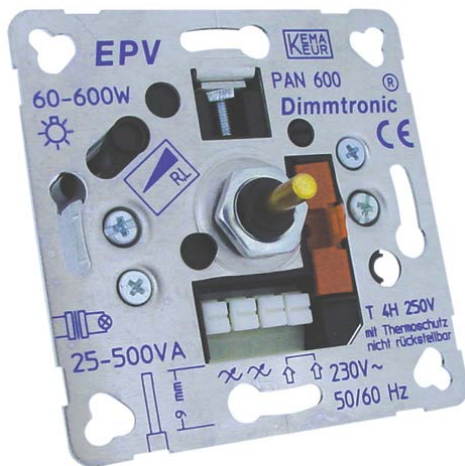
Type dimming
Nom. vermogen [VA]
Nom. spanning [V]
IP waarde
Asdiameter

Samenstelling
Bedieningswijze
Afdekkingen

Seriedimmer
Type belasting
Ingang voor nevenunit
Lichtwaardegeheugen
Montagewijze
Soort bevestiging
Materiaal
Halogeenvrij
Kleur
Frequentie [Hz]
Lengte [mm]
Breedte [mm]

Phase afsnijding
20 t/m 315
230
IP20
Universeel voor 4 en
6mm
Basiselement
Draai/druknop
Universeel naar eigen
keuze
Nee
Capacitieve belasting
Nee
Nee
Inbouw
Bevestiging met schroef
Metaal
Nee
Aluminium
50 t/m 60
70
70

Muur inbouw



Phase aansnijding

Muur Inbouwdimmer voor faseaansnijding tussen LR60 600W

Technische specificaties

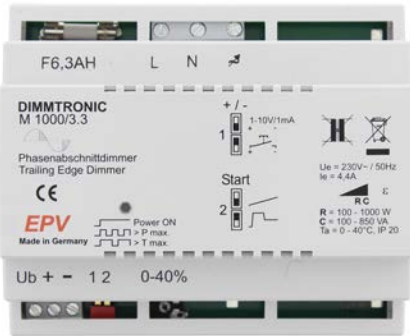
Type dimming	Phase aansnijding
Nom. vermogen [VA]	60 t/m 600
Nom. spanning [V]	230
IP waarde	IP20
Asdiameter	Universeel voor 4 en 6mm
Samenstelling	Basiselement
Bedieningswijze	Draai/druknop
Afdekkingen	Universeel naar eigen keuze
Seriedimmer	Nee
Type belasting	Inductieve belasting
Ingang voor nevenunit	Nee
Lichtwaardegeheugen	Nee
Montagewijze	Inbouw
Soort bevestiging	Bevestiging met schroef
Materiaal	Metaal
Kwaliteitsklasse	Thermoplast
Halogeenvrij	Nee
Oppervlaktebescherming	Gelakt
Kleur	Aluminium
Frequentie [Hz]	50 t/m 60
Lengte [mm]	70
Breedte [mm]	70

ART.NR. **891050**

Type Nr. **D-PAN-600**

VPE. **1**

DIN Rail



Phase afsnijding

Dinraildimmer phase afsnijding 1000W dimbaar via 1-10V controller of via pulstasters

ART.NR. 879200

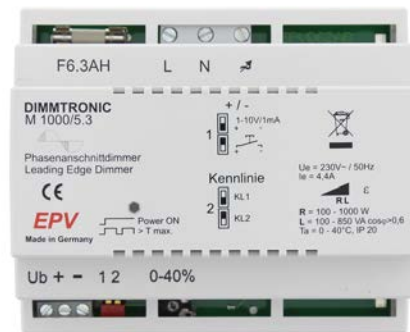
Type Nr. DRDPAF-1KW

VPE. 1

Technische specificaties

Type dimming	Phase afsnijding
Nom. vermogen [VA]	100 t/m 1000
Ohmse belasting [W]	100 t/m 1000
Nom. spanning [V]	230
Stuurspanning [V]	0 t/m 10
Stuurstroom [mA]	1
Vermogen Ub [mA]	10
IP waarde	IP20
Samenstelling	Basiselement
Bedieningswijze	Via 1-10V Signaal
Seriedimmer	Nee
Type belasting	Capacitieve belasting
Ingang voor nevenunit	Nee
Lichtwaardegeheugen	Nee
Montagewijze	DRA [DIN-Rail]
Soort bevestiging	DIN rail montage
Materiaal	Kunststof
Kwaliteitsklasse	Thermoplast
Halogeenvrij	Nee
Oppervlaktebescherming	Gelakt
Uitvoering oppervlakte	Mat
Kleur	Cremewit/elektrowit
Frequentie [Hz]	50 t/m 60
Lengte [mm]	105
Breedte [mm]	64
Hoogte [mm]	90

Technische specificaties



Phase aansnijding

Dinraildimmer phase aansnijding 1000W dimbaar via 1-10V controller of via pulstasters

ART.NR. 879220

Type Nr. DRDPAN-1KW

VPE. 1

Type dimming	Phase aansnijding
Nom. vermogen [VA]	100 t/m 1000
Ohmse belasting [W]	100 t/m 1000
Nom. spanning [V]	230
Stuurspanning [V]	0 t/m 10
Stuurstroom [mA]	1
Vermogen Ub [mA]	10
IP waarde	IP20
Samenstelling	Basiselement
Bedieningswijze	Via 1-10V Signaal
Seriedimmer	Nee
Type belasting	Inductieve belasting
Ingang voor nevenunit	Nee
Lichtwaardegeheugen	Nee
Montagewijze	DRA [DIN-Rail]
Soort bevestiging	DIN rail montage
Materiaal	Kunststof
Kwaliteitsklasse	Thermoplast
Halogeenvrij	Nee
Oppervlaktebescherming	Gelakt
Uitvoering oppervlakte	Mat
Kleur	Cremewit/elektrowit
Frequentie [Hz]	50 t/m 60
Lengte [mm]	105
Breedte [mm]	64
Hoogte [mm]	90

868 Radiografisch

Met de komst van radiografische besturingen is het mogelijk geworden om in alle vrijheid, comfortabel en gemakkelijk veilige elektrische installaties te ontwerpen. Zenders en ontvangers communiceren draadloos met elkaar en voeren hun commando's strikt uit. Hierdoor kunnen eenvoudig allerlei oplossingen gerealiseerd worden die met weinig installatiewerk uitgevoerd kunnen worden.

Ontvanger



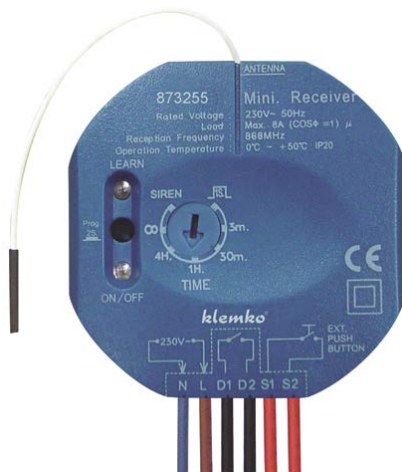
868 Ontvanger Radiografisch

868MHz ontvanger / tussenstekker om direct in wand contactdozen te plaatsen. De ontvanger is voorzien van een 16A relais en kan door 20 verschillende zenders worden bestuurd. De transmissie afstand is 100 meter in open veld.

ART.NR.	873250
Type Nr.	868-OV-WCD16A
VPE.	1

Technische specificaties

Geschikt voor dimmer	Nee
Geschikt voor pulsdrucker	Nee
In behuizing	Ja
Stroomvoorzorging	230V AC
Druktoetsenmodus	Nee
Schakelmodus	Ja
Met radio-handzender	Ja
Met radiocodeerapparaat	Nee
Met radioknop	Nee
Aantal relais	1
Montagewijze	Overig
Materiaal	Kunststof
Kwaliteitsklasse	Thermoplast
Halogenvrij	Nee
Oppervlaktebescherming	Gelakt
Uitvoering oppervlakte	Glanzend
Soort bevestiging	Klembevestiging
Kleur	Cremewit/elektrowit
RAL-Nummer [vergelijkbaar]	9010
Transparant	Nee
IP waarde	IP20
Radiofrequentie [MHz]	868
Rollingcode-systeem	Nee
Aantal commando's	20
Type uitgang	Relais
Dim uitgang	Nee
Max. schakelstroom [A]	16
Capacitief	20uF
Eigen verbruik [W]	1.2



868 Ontvanger Radiografisch

868MHz mini inbouw ontvanger die achter een schakelaar in de muur kan worden ingebouwd. ontvanger heeft een 8A potentiaalvrij relais uitgang zodat deze allerlei spanningen of signalen kan doorschakelen. De ontvanger kan zowel radiografisch worden bestuurd als door een pot.vrij maakcontact.

ART.NR.	873255
Type Nr.	868-OV-IB-8A
VPE.	1

Technische specificaties

Geschikt voor dimmer	Nee
Geschikt voor pulsdrucker	Nee
In behuizing	Nee
Stroomvoorzorging	230V AC
Druktoetsenmodus	Nee
Schakelmodus	Ja
Met radio-handzender	Ja
Met radiocodeerapparaat	Nee
Met radioknop	Nee
Aantal relais	1
Montagewijze	Inbouw
Materiaal	Kunststof
Kwaliteitsklasse	Thermoplast
Halogenvrij	Nee
Oppervlaktebescherming	Gelakt
Uitvoering oppervlakte	Mat
Soort bevestiging	Klembevestiging
Kleur	Blauw
Transparant	Nee
IP waarde	IP20
Radiofrequentie [MHz]	868
Rollingcode-systeem	Nee
Aantal commando's	20
Type uitgang	Relais
Dim uitgang	Nee
Max. schakelstroom [A]	8
Capacitief	10uF
Eigen verbruik [W]	1.2

Ontvanger



868 Ontvanger Radiografisch

868MHz ontvanger in een IP44 opbouw behuizing die overal opbouw gemonteerd kan worden. De ontvanger heeft een 8A potentiaalvrij relais uitgang zodat deze allerlei spanningen of signalen kan doorschakelen. De ontvanger kan ook worden ingesteld als een automatisch vertraagd afvallend relais.

ART.NR. **873260**

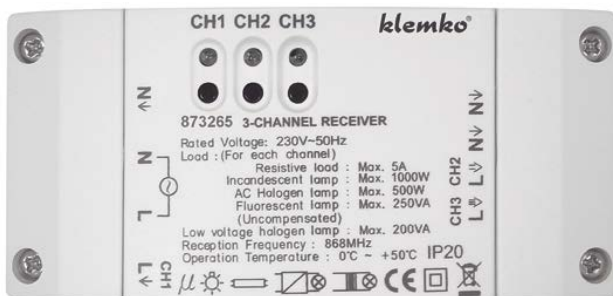
Type Nr. **868-0V-0PB-8A**

VPE. **1**

Technische specificaties

Geschikt voor dimmer	Nee
Geschikt voor pulsdrucker	Ja
In behuizing	Ja
Stroomvoorzorging	230V AC
Druktoetsenmodus	Nee
Schakelmodus	Ja
Met radio-handzender	Ja
Met radiocodeerapparaat	Nee
Met radioknop	Nee
Aantal relais	1
Montagewijze	Opbouw
Materiaal	Kunststof
Kwaliteitsklasse	Thermoplast
Halogeenvrij	Nee
Oppervlaktebescherming	Gelakt
Uitvoering oppervlakte	Mat
Soort bevestiging	Bevestiging met schroef
Kleur	Cremewit/elektrowit
RAL-Nummer [vergelijkbaar]	9010
Transparant	Nee
IP waarde	IP44
Radiofrequentie [MHz]	868
Rollingcode-systeem	Nee
Aantal commando's	20
Type uitgang	Relais
Dim uitgang	Nee
Max. schakelstroom [A]	8
Capacitief	10uF
Eigen verbruik [W]	1.2

Technische specificaties



868 Ontvanger Radiografisch

868MHz drie voudige ontvanger met drie verschillende relais uitgangen van elk 1000 w [ohms] in een opbouw behuizing ip20. Iedere relais uitgang wordt apart door de aangesloten fase gevoed en schakelt deze na inschakeling door. Elk relais kan apart worden bestuurd. Niet geschikt voor luchtafvoer.

ART.NR. **873265**

Type Nr. **868-0V-0PB-3V**

VPE. **1**

Geschikt voor dimmer	Nee
Geschikt voor pulsdrucker	Nee
In behuizing	Ja
Stroomvoorzorging	230V AC
Druktoetsenmodus	Nee
Schakelmodus	Ja
Met radio-handzender	Ja
Met radiocodeerapparaat	Nee
Met radioknop	Nee
Aantal relais	3
Montagewijze	Opbouw
Materiaal	Kunststof
Kwaliteitsklasse	Thermoplast
Halogeenvrij	Nee
Oppervlaktebescherming	Gelakt
Uitvoering oppervlakte	Mat
Soort bevestiging	Bevestiging met schroef
Kleur	Cremewit/elektrowit
RAL-Nummer [vergelijkbaar]	9010
Transparant	Nee
IP waarde	IP20
Radiofrequentie [MHz]	868
Rollingcode-systeem	Nee
Aantal commando's	30
Type uitgang	Relais
Dim uitgang	Nee
Max. schakelstroom [A]	5
Capacitief	20uF
Eigen verbruik [W]	1.4

Ontvanger



868 Ontvanger Radiografisch

868MHz mini inbouw dimmerontvanger die achter een schakelaar kan worden ingebouwd. De ontvanger heeft een triac-uitgang zodat de verlichting naar ieder gewenst niveau te dimmen is. De belasting kan tussen 40 - 250W variëren en het dimbeeld is faseafsnijding.

ART.NR. 873305

Type Nr. 868-0V-IB-DB

VPE. 1

Technische specificaties

Geschikt voor dimmer	Ja
Geschikt voor pulsdrucker	Ja
In behuizing	Nee
Stroomvoorzorging	230V AC
Druktoetsenmodus	Nee
Schakelmodus	Ja
Met radio-handzender	Ja
Met radiocodeerapparaat	Nee
Met radioknop	Nee
Montagewijze	Inbouw
Materiaal	Kunststof
Kwaliteitsklasse	Thermoplast
Halogenvrij	Nee
Oppervlaktebescherming	Gelakt
Uitvoering oppervlakte	Mat
Soort bevestiging	Klembevestiging
Kleur	Blauw
Transparant	Nee
IP waarde	IP20
Radiofrequentie [MHz]	868
Rollingcode-systeem	Nee
Aantal commando's	20
Type uitgang	Triac
Dim uitgang	Fase Afsnijding
Max. schakelstroom [A]	1.1
Ohms vermogen [W]	40 t/m 250
Eigen verbruik [W]	1



868 Ontvanger Radiografisch

868MHz opbouw dimmerontvanger die tegen elk oppervlak gemonteerd kan worden. De ontvanger is voorgemonteerd in een IP44 opbouwdoos. De ontvanger heeft een triac-uitgang zodat de verlichting naar ieder gewenst niveau te dimmen is.

ART.NR. 873310

Type Nr. 868-0V-OPB-DB

VPE. 1

Technische specificaties

Geschikt voor dimmer	Ja
Geschikt voor pulsdrucker	Nee
In behuizing	Ja
Stroomvoorzorging	230V AC
Druktoetsenmodus	Nee
Schakelmodus	Ja
Met radio-handzender	Ja
Met radiocodeerapparaat	Nee
Met radioknop	Nee
Montagewijze	Opbouw
Materiaal	Kunststof
Kwaliteitsklasse	Thermoplast
Halogenvrij	Nee
Oppervlaktebescherming	Gelakt
Uitvoering oppervlakte	Mat
Soort bevestiging	Bevestiging met schroef
Kleur	Cremewit/elektrowit
RAL-Nummer (vergelijkbaar)	9010
Transparant	Nee
IP waarde	IP44
Radiofrequentie [MHz]	868
Rollingcode-systeem	Nee
Aantal commando's	20
Type uitgang	Triac
Dim uitgang	Fase Afsnijding
Max. schakelstroom [A]	1.1
Ohms vermogen [W]	40 t/m 250
Capacitief	40 - 250VA
Eigen verbruik [W]	1

Ontvanger



868 Ontvanger Radiografisch

868 Radiografische ontvanger met nuldoorgang relais en analoge 1-10V uitgang voor Led en TL verlichting. Kan zowel radiografisch als mede door een taster worden bestuurd. Capaciteit voor 50 armaturen [100mA]

ART.NR. **873350**

Type Nr. **868-0V-R1-1-10V**

VPE. **1**

Technische specificaties

Geschikt voor dimmer	Ja
Geschikt voor pulsdrukker	Ja
In behuizing	Ja
Stroomvoorzorging	230V AC
Druktoetsenmodus	Nee
Schakelmodus	Ja
Met radio-handzender	Ja
Met radiocodeerapparaat	Nee
Met radioknop	Nee
Aantal relais	1
Montagewijze	Overig
Materiaal	Kunststof
Kwaliteitsklasse	Thermoplast
Haloveenvrij	Nee
Oppervlaktebescherming	Gelakt
Uitvoering oppervlakte	Mat
Soort bevestiging	Bevestiging met schroef
Kleur	Cremewit/elektrowit
RAL-Nummer [vergelijkbaar]	9010
Transparant	Nee
IP waarde	IP20
Radiofrequentie [MHz]	868
Rollingcode-systeem	Nee
Aantal commando's	20
Type uitgang	Relais
Dim uitgang	1 - 10 V
Capacitief	40 - 250VA
Eigen verbruik [W]	1

Zender



868 Zender Radiografisch

868MHz bewegingsmelder voor buitenmontage met een detectiehoek van 180°. De tijd en gevoeligheid zijn instelbaar en de bewegingsmelder is voorzien van een eigen 230 Volt relais. Het schakelvermogen is maximaal vijf ampère. De transmissie afstand is 100 meter in open veld.

ART.NR.	873000
Type Nr.	868-PIR180-IP44
VPE.	1

Technische specificaties

Radiofrequentie [MHz]	868
Rollingcode-systeem	Nee
Reikwijdte [m]	100
Aantal commando's	2
Radiohandzender	Nee
Radiotransmitter inbouw	Nee
Radiotransmitter opbouw	Ja
Radiocodeerapparaat	Nee
IP-waarde	IP44
Beschermende afdekking	Nee
toetsenbord	
Stroomvoorzorging	230V AC
Ohmse belasting in Watt [W]	1000
Inductieve belasting	200
Elektronische Belasting [VA]	100
Optimale montagehoogte [m]	2.5
Maximale reikwijdte zijwaarts [m]	6
Maximale reikwijdte frontaal [m]	12
Oppervlakte Detectieveld [m ²]	72
Puls	Nee
Min. nalooptijd [s]	1
Max. nalooptijd [s]	10
Lux waarde instelbaar [lx]	5 t/m 10000
Eigen verbruik [W]	0.9



868 Zender Radiografisch

868MHz bewegingsmelder voor binnenmontage met een detectiehoek van 180°. De tijd en gevoeligheid zijn Deze detector kan vast aan de muur of op een inbouwdoos worden gemonteerd of eenvoudig los geplaatst. Kan met een standaard 50x 50mm afdekraam worden afgewerkt [wordt meegeleverd].

ART.NR.	873010
Type Nr.	868-PIR-BAT-IP20
VPE.	1

Technische specificaties

Radiofrequentie [MHz]	868
Rollingcode-systeem	Nee
Reikwijdte [m]	100
Aantal commando's	2
Radiohandzender	Nee
Radiotransmitter inbouw	Nee
Radiotransmitter opbouw	Ja
Radiocodeerapparaat	Nee
IP-waarde	IP20
Beschermende afdekking	Nee
toetsenbord	
Stroomvoorzorging	Batterij
Optimale montagehoogte [m]	1.2
Maximale reikwijdte zijwaarts [m]	4.5
Maximale reikwijdte frontaal [m]	8
Oppervlakte Detectieveld [m ²]	36
Eigen verbruik [W]	0.067

Zender



Technische specificaties

Radiofrequentie [MHz]	868
Rollingcode-systeem	Nee
Reikwijdte [m]	100
Aantal commando's	2
Radiohandzender	Nee
Radiotransmitter inbouw	Ja
Radiotransmitter opbouw	Ja
Radiocodeerapparaat	Nee
IP-waarde	IP20
Beschermende afdekking	Nee
toetsenbord	
Stroomvoorzorging	Batterij
Eigen verbruik [W]	0.0015

868 Zender Radiografisch

868MHz enkelvoudige wandzender voorzien van een learningcodesignaal. Geleverd met een afdekraam 50x50mm in de kleur ral 9010. De zender kan een schakelsignaal versturen en een dimniveau kiezen. De schakelaar kan op een inbouwdoos of een willekeurige positie worden gemonteerd.

ART.NR.	873030
Type Nr.	868-ZWS-1V
VPE.	1



Technische specificaties

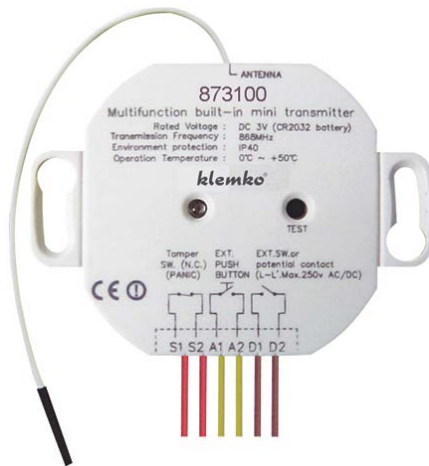
Radiofrequentie [MHz]	868
Rollingcode-systeem	Nee
Reikwijdte [m]	100
Aantal commando's	4
Radiohandzender	Nee
Radiotransmitter inbouw	Ja
Radiotransmitter opbouw	Ja
Radiocodeerapparaat	Nee
IP-waarde	IP20
Beschermende afdekking	Nee
toetsenbord	
Stroomvoorzorging	Batterij
Eigen verbruik [W]	0.0015

868 Zender Radiografisch

868MHz dubbelvoudige wandzender voorzien van learningcode signaal. Geleverd met afdekraam 50x50mm in de kleur ral 9010. De zender kan een schakelsignaal versturen en een dimniveau kiezen. De schakelaar kan op een inbouwdoos of een willekeurige positie worden gemonteerd.

ART.NR.	873035
Type Nr.	868-ZWS-2V
VPE.	1

Zender



Technische specificaties

Radiofrequentie [MHz]	868
Rollingcode-systeem	Nee
Reikwijdte [m]	100
Aantal commando's	2
Radiohandzender	Nee
Radiotransmitter inbouw	Ja
Radiotransmitter opbouw	Nee
Radiocodeerapparaat	Nee
IP-waarde	IP40
Beschermende afdekking toetsenbord	Nee
Stroomvoorzorging	Batterij
Puls	Ja
Eigen verbruik [W]	0.0015

868 Zender Radiografisch

868MHz platte universele inbouwzender voorzien van learningcode signaal. De zender kan worden geactiveerd door potentiaal vrije pulsdrucker, maak en wisselcontacten of door 230V contacten waarbij de zender de status volgt door een inschakelsignaal of een uitschakelsignaal te versturen.

ART.NR.	873100
Type Nr.	868-Z-IB-UNI
VPE.	1



Technische specificaties

Radiofrequentie [MHz]	868
Rollingcode-systeem	Nee
Reikwijdte [m]	100
Aantal commando's	2
Radiohandzender	Nee
Radiotransmitter inbouw	Nee
Radiotransmitter opbouw	Ja
Radiocodeerapparaat	Nee
IP-waarde	IP44
Beschermende afdekking toetsenbord	Nee
Stroomvoorzorging	Batterij
Eigen verbruik [W]	0.0015

868 Zender Radiografisch

868MHz platte universele inbouwzender in een standaard opbouwbehuizing voorzien van learningcode signaal. De zender kan worden geactiveerd door potentiaal vrije pulsdruckers of door maakcontacten al dan niet potentiaalvrij.

ART.NR.	873102
Type Nr.	868-Z-OPB-UNI
VPE.	1

Zender



Technische specificaties

Radiofrequentie [MHz]	868
Rollingcode-systeem	Nee
Reikwijdte [m]	100
Aantal commando's	2
Radiohandzender	Ja
Radiotransmitter inbouw	Nee
Radiotransmitter opbouw	Ja
Radiocodeerapparaat	Nee
IP-waarde	IP44
Beschermende afdekking toetsenbord	Nee
Stroomvoorzorging	Batterij
Eigen verbruik [W]	0.0015

868 Zender Radiografisch

868MHz opbouw paniek schakelaar laat nadat de paniekkop is ingedrukt de aangemelde ontvangers in de alarmstand komen waardoor de ontvangers gaan knipperen voor 30 seconden. De zend status is zichtbaar via de rode LED.

ART.NR.	873110
Type Nr.	868-PNK-SCHAK
VPE.	1



Technische specificaties

Radiofrequentie [MHz]	868
Rollingcode-systeem	Nee
Reikwijdte [m]	100
Aantal commando's	32
Radiohandzender	Nee
Radiotransmitter inbouw	Nee
Radiotransmitter opbouw	Ja
Radiocodeerapparaat	Nee
IP-waarde	IP20
Beschermende afdekking toetsenbord	Nee
Stroomvoorzorging	Batterij
Eigen verbruik [W]	0.0015

868 Zender Radiografisch

868MHz programmeerbare manager die middels een instelbaar menu commando's verstuurd naar de gekozen ontvangers. Hierdoor kan een installatie geautomatiseerd worden en allerlei inschakeling vooraf ingesteld laten uitvoeren.

ART.NR.	873115
Type Nr.	868-MANAGER
VPE.	1

Zender



Technische specificaties

Radiofrequentie [MHz]	868
Rollingcode-systeem	Nee
Reikwijdte [m]	100
Aantal commando's	18
Radiohandzender	Ja
Radiotransmitter inbouw	Nee
Radiotransmitter opbouw	Nee
Radiocodeerapparaat	Nee
IP-waarde	IP40
Beschermende afdekking toetsenbord	Nee
Stroomvoorzorging	Batterij
Eigen verbruik [W]	0.0015

868 Zender Radiografisch

868MHz standaard afstandbediening om 3 groepen van 6 kanalen ontvangers te besturen voor aan / uit of een dimniveau in te regelen. voorzien van veeg functies alles aan en alles uit werkt op 4 AAA 1.5V batterijen (niet meegeleverd). De veegfuncties gaan over alle groepen.

ART.NR. **873150**

Type Nr. **868-AFB-STAND**

VPE. **1**



Technische specificaties

Radiofrequentie [MHz]	868
Rollingcode-systeem	Nee
Reikwijdte [m]	100
Aantal commando's	21
Radiohandzender	Ja
Radiotransmitter inbouw	Nee
Radiotransmitter opbouw	Nee
Radiocodeerapparaat	Nee
IP-waarde	IP40
Beschermende afdekking toetsenbord	Nee
Stroomvoorzorging	Batterij
Eigen verbruik [W]	0.0015

868 Zender Radiografisch

868MHz comfort afstandbediening om 3 x 6 groepen ontvangers te besturen voor aan / uit of een dimniveau in te regelen. is uitgevoerd met 3 scenario niveau's die onafhankelijk zijn in te stellen.

ART.NR. **873155**

Type Nr. **868-AFB-COMF**

VPE. **1**

Zender



Technische specificaties

Radiofrequentie [MHz]	868
Modulatie	FM
Rollingcode-systeem	Nee
Reikwijdte [m]	100
Aantal commando's	16
Radiohandzender	Ja
Radiotransmitter inbouw	Nee
Radiotransmitter opbouw	Nee
Radiocodeerapparaat	Nee
IP-waarde	IP40
Beschermende afdekking toetsenbord	Nee
Stroomvoorzorging	Batterij
Puls	Ja
Eigen verbruik [W]	0.0015

868 Zender Radiografisch

Compacte afstandsbediening die 4 x 4 groepen kan besturen. Voorzien van all on en all off functie.

ART.NR. **873160**

Type Nr. **868-AFD-MINI4X4**

VPE. **1**

Licht sensoren

Daglichtafhankelijke regelingen om hoogfrequente elektronisch dimbare voorschakelapparaten en leddrivers met 01-10V stuur ingangen afhankelijk van het omgevingslicht automatisch te besturen. Hierdoor wordt het gratis daglicht volop benut zonder te veel kunstlicht te verbruiken.



Daglicht Sensor 1-10Volt

Analoge daglichtsensor 1-10V om 2 tot 10 apparaten gelijktijdig te besturen [een uitgang]

Technische specificaties

Uitgangssignaal	1-10V
Voedingsspanning	12 V DC
Met batterij	Nee
Meetbereik onderwaarde [lx]	150
Meetbereik bovenwaarde [lx]	500
Meetbereik instelbaar	Ja
Aflesbaar	Ja
Met display	Nee
Montage	Wand
Inbouw	Ja
Buitenmontage	Nee
Vaste kabel aan opnemer	Ja
Kabellengte [m]	0.7
Beschermingsgraad [IP-waarde]	20
Explosie veilig	Nee
Hoogte [mm]	23
Breedte [mm]	30
Diepte [mm]	78
Filter Transparant > 150 Lux	Ja
Filter Geel > 350 Lux	Ja
Filter Blauw > 500 Lux	Ja

ART.NR.	871700
Type Nr.	M-SENSOR-2-10
VPE.	1



Daglicht Sensor 1-10Volt

1-10V daglichtregeling set voor vsa's met 1-10V dimkanaal, universeel voor alle merken en kan tot 50mA besturen.

Technische specificaties

Uitgangssignaal	1-10V
Voedingsspanning	230 V AC
Met batterij	Nee
Meetbereik onderwaarde [lx]	100
Meetbereik bovenwaarde [lx]	1000
Meetbereik instelbaar	Ja
Aflesbaar	Nee
Met display	Nee
Inbouw	Ja
Buitenmontage	Nee
Vaste kabel aan opnemer	Ja
Kabellengte [m]	0.4
Beschermingsgraad [IP-waarde]	20
Hoogte [mm]	22
Breedte [mm]	30
Lengte [mm]	80
Diameter [mm]	45

ART.NR.	871705
Type Nr.	DL-SENS-UNI-1-10
VPE.	1



Daglicht Sensor 1-10Volt

Analoge daglichtsensor set (LDR) met drie verschillende sensor behuizingen resp. 150,350,500lux

Technische specificaties

Uitgangssignaal	0-10 V
Met batterij	Nee
Meetbereik onderwaarde [lx]	150
Meetbereik bovenwaarde [lx]	500
Meetbereik instelbaar	Ja
Afreesbaar	Nee
Met display	Nee
Montage	Plafond
Inbouw	Ja
Buitenmontage	Nee
Vaste kabel aan opnemer	Ja
Kabellengte [m]	0.7
Beschermingsgraad [IP-waarde]	20
Explosie veilig	Nee
Hoogte [mm]	75
Breedte [mm]	70
Diepte [mm]	25
Filter Transparant > 150 Lux	Ja
Filter Geel > 350 Lux	Ja
Filter Blauw > 500 Lux	Ja

ART.NR. **871710**

Type Nr. **SENSOR-SET**

VPE. **1**



Daglicht Sensor 1-10Volt

Analoge daglicht sensor [0]1-10V om meerdere armaturen op de dimingang gelijktijdig daglichtafhankelijk te besturen

Technische specificaties

Uitgangssignaal	0-10 V
Voedingsspanning	12 V DC
Met batterij	Nee
Meetbereik onderwaarde [lx]	150
Meetbereik bovenwaarde [lx]	2000
Meetbereik instelbaar	Ja
Afreesbaar	Ja
Met display	Nee
Montage	Plafond
Inbouw	Nee
Buitenmontage	Nee
Vaste kabel aan opnemer	Nee
Beschermingsgraad [IP-waarde]	20
Explosie veilig	Nee
Hoogte [mm]	60
Breedte [mm]	60
Diepte [mm]	45
Stroomverbruik Maximaal [mA]	13

ART.NR. **871790**

Type Nr. **SENSOR-DIMMTR**

VPE. **1**

Toebehoren voor lichtsensoren



Technische specificaties

Type dimming	1-10 V
Type regeling	1-10 V

Deze stap-adaptor stapt van ingang 1 over naar ingang 2 wanneer de eerste ingang wordt afgeschakeld. Deze functie wordt bijv. toegepast in het besturen van de HF TL-verlichting in gangen van openbare instellingen zoals ziekenhuizen of bejaardenvoorzieningen.

ART.NR.	871750
Type Nr.	STAP-ADAPTER
VPE.	1