



Symbolbild

Datenblatt

Artikelnummer: 70019117

Bezeichnung: KG250.T104/05.E

Beschreibung: Schalter globaler Trenner

IEC 60947-3 EN 60947-3, VDE 0660 Teil 107

Bemessungsisolationsspannung Ui

 Spannung (V) AC / DC
1000 AC

Bemessungsdauerstrom Iu/Ith

Strom (A)	Umgebungstemperatur (°C)	Temperaturspitzen (°C)	zusätzliche Bedingungen
250	50	55	Umgebungstemperatur +50°C über 24 Stunden mit Spitzen bis +55°C

Bemessungsbetriebsleistung

Gebrauchskategorie	Spannung (V)	Phasenanzahl	Polanzahl	Leistung (kW)
AC-3	220 - 240	3	3	37
AC-3	380 - 440	3	3	55
AC-3	660 - 690	3	3	40
AC-23A	220 - 240	3	3	37
AC-23A	380 - 440	3	3	90
AC-23A	660 - 690	3	3	45

Maximaler Sicherungsnennstrom IEC

Sicherungscharakteristik	Sicherungsanzahl	Strom (A)
gG	1	250

UL60947-4-1, UL508

Nominal Voltage

 Spannung (V) AC / DC
600 AC

Bemessungsisolationsspannung Ui

 Spannung (V) AC / DC
600 AC

Rated thermal current

Strom (A)	Umgebungstemperatur (°C)	Zusatz Text
250	0 - 40	--

Horsepower rating

Across-the-Line Motor Starting	Spannung (V)	Phasenanzahl	Polanzahl	Leistung (HP)	Umgebungstemperatur [°C]
DOL	110 - 120	1	2	15	40
DOL	220 - 240	1	2	30	40
DOL	277 - 277	1	2	30	40
DOL	440 - 480	1	2	45	40
DOL	550 - 600	1	2	50	40
DOL	110 - 120	3	3	30	40
DOL	220 - 240	3	3	60	40
DOL	440 - 480	3	3	75	40
DOL	550 - 600	3	3	75	40

SCCR / Max. Vorsicherung
Conditions of acceptability

This device is suitable for use on circuits capable of delivering not more than 10kA rms symmetrical amperes, 600V ac max. when protected by Type RK1 fuses.

Suitable for use on a circuit capable of delivering not more than 65000 rms symmetrical amperes at 600V max., when protected by 400A Class J fuses.

Temp. rating of wire

Temperature Rating (°C)	Strom (A)	Text
75	--	--

General Use

AC / DC	Spannung (V)	Strom (A)	Phasenanzahl	Polanzahl	Anzahl der Kontakte in Serie
AC	277	250	1	1	1
AC	600	250	1	2	1
AC	600	250	3	3	1

Allgemeine Informationen
Text


- The operating handle and position indicating means to be used with these manual motor controllers should be provided from the manufacturer, or the operating handle and position indicating means to be used should have been previously evaluated in combination with the manual motor controllers.

CSA
Nominal Voltage

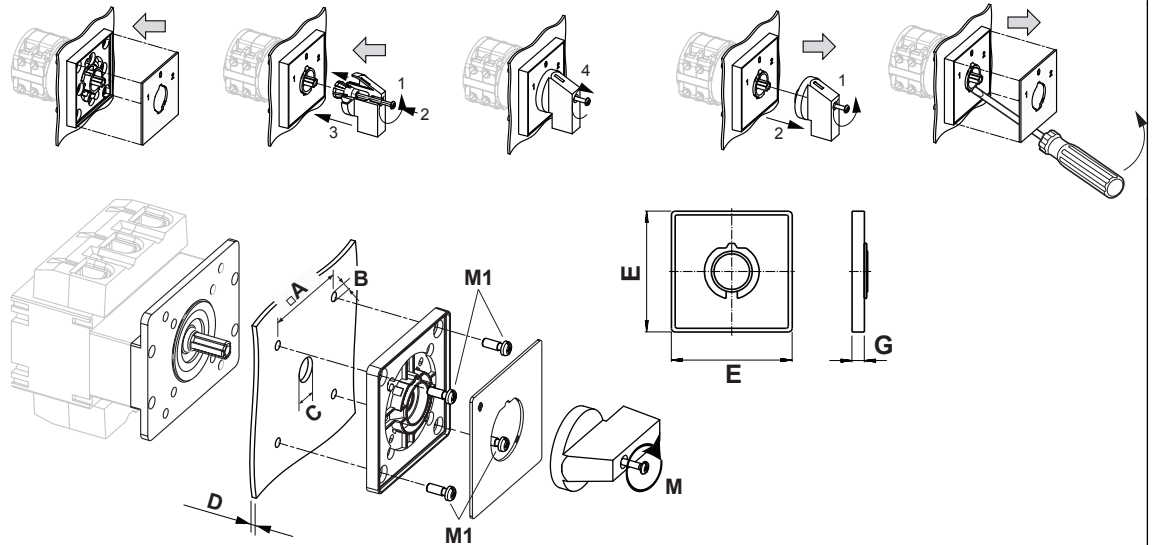
 Spannung (V) AC / DC
600 AC

Bemessungsisolationsspannung Ui

 Spannung (V) AC / DC
600 AC

Rated thermal current						
Strom (A)			Umgebungstemperatur (°C) Zusatz Text			
250			0 - 40 -			
Horsepower rating						
<i>Across-the-Line Motor Starting</i>		Spannung (V)	Phasenanzahl	Polanzahl	Leistung (HP)	Umgebungstemperatur [°C]
DOL		110 - 120	1	2	15	40
DOL		220 - 240	1	2	30	40
DOL		277 - 277	1	2	30	40
DOL		440 - 480	1	2	45	40
DOL		550 - 600	1	2	50	40
DOL		110 - 120	3	3	30	40
DOL		220 - 240	3	3	60	40
DOL		440 - 480	3	3	75	40
DOL		550 - 600	3	3	75	40
Temp. rating of wire						
Temperature Rating (°C)			Strom (A) Text			
75			-- --			
General Use						
AC / DC	Spannung (V)	Strom (A)	Phasenanzahl	Polanzahl	Anzahl der Kontakte in Serie	
AC	277	250	1	1	1	
AC	600	250	1	2	1	
AC	600	250	3	3	1	
GENERAL TECHNICAL INFORMATION						
Leiterquerschnitt						
Leiteraufbau	Min. / Max. Wert		Anzahl der Leiter pro Klemme	Drahtquerschnitt (-bereich) (mm ² oder (AWG/kcmil))		Drahtmaterial
eindrchtig	Min.		1	16mm ²		Kupfer
feindrchtig	Max.		1	MCM 300		Kupfer
feindrchtig	Max.		1	150mm ²		Kupfer
feindrchtig	Min.		1	25mm ²		Kupfer
ein- bzw. mehrdrchtig	Max.		1	185mm ²		Kupfer
ein- bzw. mehrdrchtig	Max.		1	MCM 350		Kupfer
feindrchtig mit Hulse	Max.		1	120mm ²		Kupfer
feindrchtig mit Aderendhulsen nach DIN 46228	Min.		1	16mm ²		Kupfer
Abisolierlnge des Leiters						
			Lnge (mm)	Anschlusslnge - Bild		
						
Empfohlene Schraubendreher						
Schraubendreherart			Wert			
Innensechskant			6			
Klemmschraube						
			Anzugsdrehmoment (Nm)	Anzugsdrehmoment (lb-in)		
			16	140		
Approbationen						
Specification					Marking	
EAC						
CE marking						
UK Directives						
CSA C.22.2 No.14						
GB/T14048.3						
Allgemeine Informationen						
<i>Text</i>						
<ul style="list-style-type: none"> - Die Schaltgerte sind wartungsfrei. Schmierung oder Behandlung von Kontakten ist zu unterlassen. - Die Schalter drfen nur von Fachkrften und nach den anerkannten Regeln der Technik eingebaut, angeschlossen und in Betrieb genommen werden. - Nur Kupferleitungen verwenden. Leiterenden nicht verzinnen. - Klemmen mit werkseitig angeschlossenen Verbindungslaschen bzw. Drahtverbindungen werden verschraubt geliefert. Nach dem ffnen solcher Klemmen ist darauf zu achten, dass keine Verbindungslaschen verloren gehen, alle Drahtverbindungen wieder korrekt sitzen und die Klemmschrauben mit dem angegebenen Drehmoment wieder festgezogen werden. 						
Waste Electrical & Electronic Equipment (WEEE)						
Picture name	Description					
	Nicht in den Mll werfen, da auf eine umweltgerechte Entsorgung und Wiederverwertung geachtet werden muss. Bitte wenden Sie sich entweder an ein umweltfreundliches Entsorgungsunternehmen; senden Sie es zur Entsorgung an den Lieferanten oder direkt an den Hersteller Kraus & Naimer zurck. Lokale Kraus & Naimer Ansprechpartner finden Sie unter www.krausnaimer.com					
Proposition 65						
Bildname	Beschreibung					
	WARNING: This product can expose you to chemicals including nickel and lead, which is known to the State of California to cause cancer. For more information go to www.P65Warnings.ca.gov .					
Kontakttype: Starre Kontaktbrcke						
Kontaktmaterial: Silber						
Anschluss: Schraubanschluss						

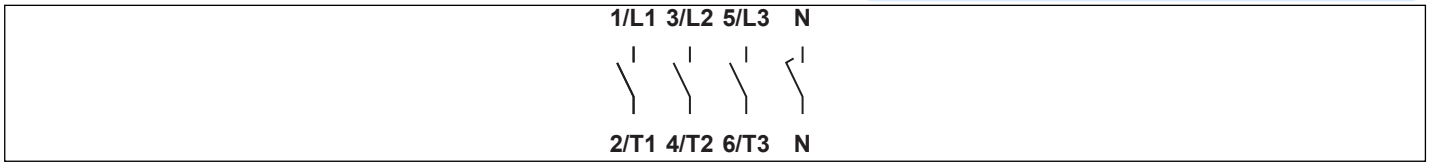
Bauform-E



IP - Schutzart Front		IP66, IP67
Fluchten		1,00 - 5,00
A	□	68,00 mm
B	∅	6,00 mm
C	∅	13,00 - 17,00 mm
D	H	<= 5,50 mm
E	H	88,00 mm
G	H	8,50 mm
M	⌀	1,20 Nm
M1	⌀	1,50 Nm

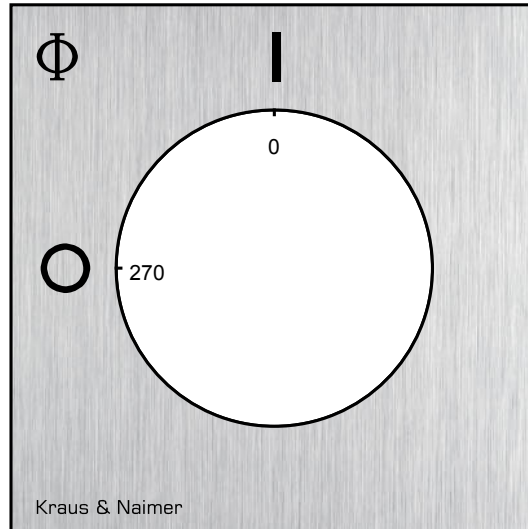
Anschlussbild

KG250.T304.E



Frontschild

S1.F456/A10.M1H



SPERRVORRICHTUNG

Bezeichnung: S2.V845/A11/A12

Schild- und Griffereinheit: "A" Schild/Alu,

Rahmen/schwarz, Griff/schwarz, Sperrschuber/rot

Sperrbarkeit: "1" bei 270°+90° sowie alle 45°
ausbrechbar

Schaltwinkel: "1" 1x90°

Bauformbezeichnung: "A" für Bauform E

Ausführung: "1" für gleiche Schaltergröße

Schalertype: "2" für KA-, KG- und KH(R)-Schalter

