

SPIRAL H07BQ-F BLACK

DB70002750DE
gültig ab: 2010-02-23

ANWENDUNG

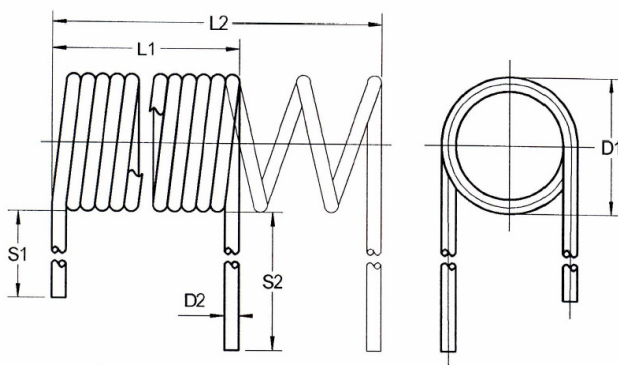
Für mittlere mechanische Beanspruchung mit ausgeprägten Verschleißfaktoren. Auszugslänge 3-Fache der geschlossenen Länge. Extra-hohe Rückstellkräfte.

Harmonisierte H07BQ-F sind Anschlussleitungen mit Polyurethan-Außenmantel für flexiblen Einsatz in trockener, feuchter und nasser Umgebung sowie für hohe Zugkräfte. Bei Raumtemperatur ist der Außenmantel hydrolysebeständig, beständig gegenüber wässrigen Säuren und wässrigen Basen, weiterreißfest und weitgehend beständig gegenüber Treibstoffen und Ölen.

SPIRAL H07BQ-F BLACK kann typischerweise angeschlossen werden:

- an landwirtschaftliche Maschinen und Geräte,
- an handgeführte und transportable Werkzeuge, Geräte und Motoren – z.B. auf Baustellen,
- an elektrische Werkzeuge wie Bohrmaschinen und Handkreissägen – z.B. in landwirtschaftlichen Betrieben und Werften,
- an Heizvorrichtungen, unter der Voraussetzung, dass die Leitung nicht mit heißen Teilen/Flächen in Berührung kommt

ABMESSUNGEN DER SPIRALLEITUNG



L1 (4 versions) in mm: 500; 1000; 1500; 2000

L2_{Max} (4 v.) in mm: 1500; 3000; 4500; 6000

S1 in mm: 200 (radialer Leitungsabgang)

S2 in mm: 600 (radialer Leitungsabgang)

AUFBAU

Leiter:	Kupfer, verzinkt, feindrähtig gemäß IEC 60228/VDE 0295 Klasse 5
Bauart:	Spiralisierte, harmonisierte H07BQ-F gemäß HD 22.10/VDE 0282-10
Aderisolation:	Gummi-Mischung EI 6 gemäß HD 22.1 und EN 50363-1
Aderfarben:	Farbig gemäß HD 308/VDE 0293-308
Aderbedruckung:	◀HAR▶, ▶VDE▶
Aderzahl:	3, 4 oder 5
Außenmantel:	PUR-Mischung TMPU gemäß HD 22.10 + EN 50363-10-2, schwarze Außenmantelfarbe
Außenmantelbedruckung:	Beispiel: "H07BQ-F 4 G 1,50 ROHS CE"

TECHNISCHE DATEN

Nennspannung U_0/U :	450/750 VAC; 675/1125 VDC
Prüfspannung:	3000 VAC
Bereich der Leitertemperatur:	Flexibler Einsatz: -25 °C bis +50 °C
Ölbeständigkeit:	EN 60811-2-1-10/VDE 0473-811-2-1-10
Hydrolysebeständigkeit:	EN 50396-10.3/VDE 0473-396-10.3
RoHS:	RoHS-konform (2002/95/EC)
EC-Direktive:	Diese Leitung entspricht der ECD 73/23/EEC (Niederspannungsrichtlinie).