



Symbolbild

Datenblatt

Artikelnummer: 70011451

Bezeichnung: KG20.T103/33.KL51V

Beschreibung: Schalter globaler Trenner

IEC 60947-3 EN 60947-3, VDE 0660 Teil 107						
Bemessungsisolationsspannung Ui						
			Spannung (V) AC / DC			
			690 AC			
Bemessungsdauerstrom Iu/Ith						
Strom (A)		Umgebungstemperatur (°C)		Temperaturspitzen (°C)		zusätzliche Bedingungen
25		50		55		Umgebungstemperatur +50°C über 24 Stunden mit Spitzen bis +55°C
Bemessungsbetriebsstrom Ie						
Gebrauchskategorie			Spannung (V)			Strom (A)
AC-32A			20 - 400			20
Bemessungsbetriebsleistung						
Gebrauchskategorie		Spannung (V)		Phasenanzahl	Polanzahl	Leistung (kW)
AC-3		220 - 240		3	3	4
AC-3		380 - 440		3	3	5,50
AC-3		660 - 690		3	3	5,50
AC-23A		220 - 240		3	3	5,50
AC-23A		380 - 440		3	3	7,50
AC-23A		660 - 690		3	3	7,50
Maximaler Sicherungsnennstrom IEC						
Sicherungscharakteristik			Sicherungsanzahl			Strom (A)
gG			1			35
UL60947-4-1 , UL508						
Nominal Voltage						
			Spannung (V) AC / DC			
			600 AC			
Bemessungsisolationsspannung Ui						
			Spannung (V) AC / DC			
			600 AC			
Rated thermal current						
		Strom (A)		Umgebungstemperatur (°C)		Zusatz Text
		25		0 - 40		-
Horsepower rating						
Across-the-Line Motor Starting		Spannung (V)		Phasenanzahl	Polanzahl	Leistung (HP)
DOL		110 - 120		1	2	1
DOL		220 - 240		1	2	3
DOL		277 - 277		1	2	3
DOL		415 - 415		1	2	5
DOL		440 - 480		1	2	5
DOL		550 - 600		1	2	5
DOL		110 - 120		3	3	2
DOL		200 - 240		3	3	7,50
DOL		415 - 415		3	3	10
DOL		440 - 480		3	3	15
DOL		550 - 600		3	3	20
Pilot duty rating code						
Duty Code						
A600						
SCCR / Max. Vorsicherung						
Conditions of acceptability						
This device is suitable for use on circuits capable of delivering not more than 10kA rms symmetrical amperes, 600V ac max. when protected by Type RK1 fuses.						
Suitable for use on a circuit capable of delivering not more than 65000 rms symmetrical amperes at 600V max., when protected by 40A Class J fuses.						
Temp. rating of wire						
			Temperature Rating (°C)		Strom (A) Text	
			60 - 75		-- --	
General Use						
AC / DC	Spannung (V)	Strom (A)	Phasenanzahl	Polanzahl	Anzahl der Kontakte in Serie	
AC	277	25	1	1	1	
AC	600	25	1	2	1	

General Use						
AC / DC	Spannung (V)	Strom (A)	Phasenanzahl	Polanzahl	Anzahl der Kontakte in Serie	
AC	600	25	3	3	1	
Allgemeine Informationen						
Text						
- The operating handle and position indicating means to be used with these manual motor controllers should be provided from the manufacturer, or the operating handle and position indicating means to be used should have been previously evaluated in combination with the manual motor controllers.						
- When intended for use as a motor disconnecter the device shall be provided with a method of being locked in the OFF-position.						
CSA						
Nominal Voltage						
			Spannung (V) AC / DC			
			600 AC			
Bemessungsisolationsspannung Ui						
			Spannung (V) AC / DC			
			600 AC			
Rated thermal current						
		Strom (A)	Umgebungstemperatur (°C)		Zusatz Text	
		25	0 - 40		-	
Horsepower rating						
Across-the-Line Motor Starting		Spannung (V)	Phasenanzahl	Polanzahl	Leistung (HP)	Umgebungstemperatur [°C]
DOL		110 - 120	1	2	1	40
DOL		220 - 240	1	2	3	40
DOL		277 - 277	1	2	3	40
DOL		415 - 415	1	2	5	40
DOL		440 - 480	1	2	5	40
DOL		550 - 600	1	2	5	40
DOL		110 - 120	3	3	2	40
DOL		220 - 240	3	3	7,50	40
DOL		415 - 415	3	3	10	40
DOL		440 - 480	3	3	15	40
DOL		550 - 600	3	3	20	40
Pilot duty rating code						
Duty Code						
A600						
Temp. rating of wire						
			Temperature Rating (°C)	Strom (A) Text		
			75	-- --		
General Use						
AC / DC	Spannung (V)	Strom (A)	Phasenanzahl	Polanzahl	Anzahl der Kontakte in Serie	
AC	277	25	1	1	1	
AC	600	25	1	2	1	
AC	600	25	3	3	1	
GENERAL TECHNICAL INFORMATION						
Klemmschraube						
			Anzugsdrehmoment (Nm)	Anzugsdrehmoment (lb-in)		
			1,25	11		
Abisolierlänge des Leiters						
		Länge (mm)	Anschlusslänge - Bild			
		9	STRIPPINGLENGTH			
Leiterquerschnitt						
Leiteraufbau	Min. / Max. Wert	Anzahl der Leiter pro Klemme		Drahtquerschnitt (-bereich) (mm ²) oder (AWG/kcmil)	Drahtmaterial	
eindrähtig	Min.	1		0,75mm ²	Kupfer	
eindrähtig	Min.	2		0,5mm ²	Kupfer	
feindrähtig	Min.	2		0,75mm ²	Kupfer	
feindrähtig	Max.	1		AWG 10	Kupfer	
feindrähtig	Max.	1		4mm ²	Kupfer	
feindrähtig	Min.	1		1,5mm ²	Kupfer	
ein- bzw. mehrdrähtig	Max.	1		6mm ²	Kupfer	
ein- bzw. mehrdrähtig	Max.	1		AWG 10	Kupfer	
feindrähtig mit Hülse	Max.	1		4mm ²	Kupfer	
feindrähtig mit Aderendhülsen nach DIN 46228	Min.	1		0,75mm ²	Kupfer	
feindrähtig mit Aderendhülsen nach DIN 46228	Min.	2		0,5mm ²	Kupfer	
Approbationen						
Specification					Marking	
EAC					EAC	
CE marking					CE	
UK Directives					UK CA	
CSA C.22.2 No.14					CSA	
GB/T14048.3					CCC	


Empfohlene Schraubendreher	
Schraubendreherart	Wert
Kreuzschlitz - Schraubendreher	PH2
Schlitzschraubendreher nach DIN 5264	0,8x4

Allgemeine Informationen


Text

- EMV Hinweis: Dieses Gerät ist für den Einsatz in Umgebung A und B geeignet.
- Die Schaltgeräte sind wartungsfrei. Schmierung oder Behandlung von Kontakten ist zu unterlassen.
- Die Schalter dürfen nur von Fachkräften und nach den anerkannten Regeln der Technik eingebaut, angeschlossen und in Betrieb genommen werden.
- Nur Kupferleitungen verwenden. Leiterenden nicht verzinnen.
- Klemmen mit werksseitig angeschlossenen Verbindungslaschen bzw. Drahtverbindungen werden verschraubt geliefert. Nach dem Öffnen solcher Klemmen ist darauf zu achten, dass keine Verbindungslaschen verloren gehen, alle Drahtverbindungen wieder korrekt sitzen und die Klemmschrauben mit dem angegebenen Drehmoment wieder festgezogen werden.

Waste Electrical & Electronic Equipment (WEEE)

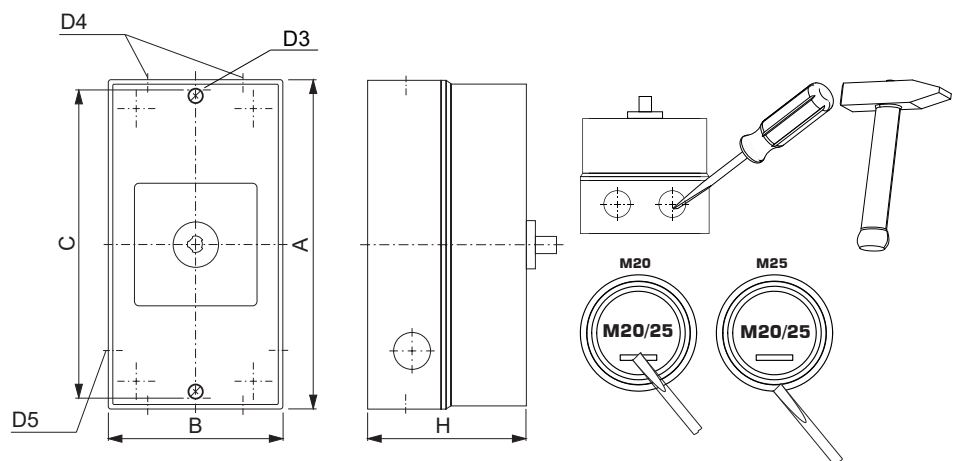
Picture name	Description
	Nicht in den Müll werfen, da auf eine umweltgerechte Entsorgung und Wiederverwertung geachtet werden muss. Bitte wenden Sie sich entweder an ein umweltfreundliches Entsorgungsunternehmen, senden Sie es zur Entsorgung an den Lieferanten oder direkt an den Hersteller Kraus & Naimer zurück. Lokale Kraus & Naimer Ansprechpartner finden Sie unter www.krausnaimer.com

Proposition 65

Bildname	Beschreibung
	WARNING: This product can expose you to chemicals including nickel and lead, which is known to the State of California to cause cancer. For more information go to www.P65Warnings.ca.gov .

Kontakttype: Starre Kontaktbrücke
Kontaktmaterial: Silber
Anschluss: Schraubanschluss

Mounting-KL51V



IP - Schutzart Front	IP66, IP67, IP69k
Stages	1,00 - 5,00
A	H 160,00 mm
B	H 85,00 mm
C	H 150,00 mm
D3	Ø 4,20 mm
D4	Ø 4,00 x M20/M25
D5	Ø 2,00 x M20
H	H 82,00 mm


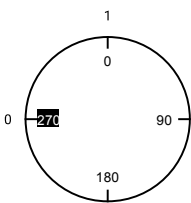
Anschlussbild

KG20.T303.KL51V



Schaltprogramm

KG20.T303.KL51V

 Kraus & Naimer		KG20			T303			Seite 1 von 1	
		L1	L2	L3					
Frontschild 		1	3	5	7	9	11	13	15
Schaltwinkel <input type="text" value="90"/> Gesamtschaltwinkel <input type="text" value="90"/>		2	4	6	8	10	12	14	16
		T1	T2	T3					
0	<input checked="" type="checkbox"/>								
1	<input type="checkbox"/>	<input checked="" type="checkbox"/>	<input checked="" type="checkbox"/>	<input checked="" type="checkbox"/>					
	<input type="checkbox"/>								
	<input type="checkbox"/>								
90	<input type="checkbox"/>								
	<input type="checkbox"/>								
	<input type="checkbox"/>								
180	<input type="checkbox"/>								
	<input type="checkbox"/>								
	<input type="checkbox"/>								

Version: 102

Frontschild

S1.F656/C10.V9

