

Mehrfachkupplungsdose Typ F mit Schutzkontakt und beleuchtetem Schalter (2-polig, beleuchtet), 8-fach, mit Installationsstecker Typ Adels AC 166, Steckverbindung selbstverriegelnd (mit Werkzeug lösbar)  
*Multiple socket-outlet type F with earthing contact and switch (2-pole, illuminated), 8-way, with installation plug type Adels AC 166, plug-in connection self-locking (unlocking by tool)*



CE



Gewicht / Weight 476 g

### Beschreibung / Description

Wiederanschließbare Ausführung, Installation nur durch Personen mit einschlägigen elektrotechnischen Kenntnissen und Erfahrungen!  
 Auch mit Shutter erhältlich (Typ 1153K).  
 Schalter schaltet nur Steckdosen (nicht Stromausgang)!

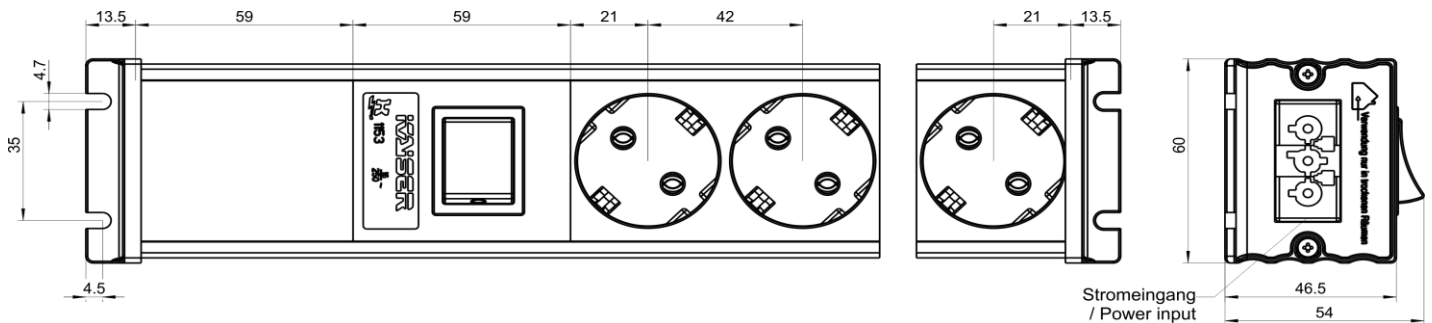
*Rewireable, installation only by persons with relevant electrotechnical knowledge and experience!*

*Also available with shutter (type 1153K).  
 Switch controls sockets only (not power outlet)!*

### Technische Daten / Specifications

|   |   |
|---|---|
| Nennspannung / Rated voltage              | 250 V~  |
| Nennstrom / Rated current                 | 16 A  |
| Bauart / Kind of construction             | IEC 60884-1, DIN 49440-1, IEC 61535                       |
| Stromeingang / Power input                | AC 166 GEST/ 3  |
| Stromausgang / Power output               | –   |
| Kontakte / Material of terminals          | CuZn36, CuZn37, CuZn39                                    |
| Kontaktträger / Carrying parts            | Polyamid 6 / Polyamide 6                                  |
| Gehäuse / Cover                           | Polyvinylchlorid (PVC) / Polyvinyl chloride (PVC)         |
| Umgebungstemperatur / Ambient temperature | $t_{\min}$ : -5°C; $t_{\max}$ : +40°C; max. Ø 35°C @ 24 h |
| Schutzart / Degree of protection          | IP20  |

### Abmessungen / Dimensions



Abisolierung / Wire stripping:

N                    L                    PE  
 –                    –                    –

Revision: C  
 vom 06.02.2023

### Warnhinweise / *Warning:*

- Nicht abgedeckt betreiben.  
*Do not operate covered.*
- Spannungsfrei nur bei gezogenem Stecker.  
*Voltage-free only with pulled plug.*
- Nur zur Verwendung in trockenen Räumen.  
*Only for use at dry rooms.*

### Sicherheitshinweise (nur national gültig in Deutschland) / *Safety items (only valid in Germany)*

#### Installation nur durch Personen mit einschlägigen elektrotechnischen Kenntnissen und Erfahrungen!\*)

Durch eine unsachgemäße Installation gefährden Sie:

- Ihr eigenes Leben;
- das Leben der Nutzer der elektrischen Anlage.

Mit einer unsachgemäßen Installation riskieren Sie schwere Sachschäden, z. B. durch Brand.  
Es droht für Sie die persönliche Haftung bei Personen- und Sachschäden.

#### Wenden Sie sich an einen Elektroinstallateur!

#### \*) Erforderliche Fachkenntnisse für die Installation

Für die Installation sind insbesondere folgende Fachkenntnisse erforderlich:

- die anzuwendenden „5 Sicherheitsregeln“: Freischalten; gegen Wiedereinschalten sichern; Spannungsfreiheit feststellen; Erden und Kurzschließen; benachbarte, unter Spannung stehende Teile abdecken oder abschranken;
- Auswahl des geeigneten Werkzeuges, der Messgeräte und ggf. der persönlichen Schutzausrüstung;
- Auswertung der Messergebnisse;
- Auswahl des Elektro-Installationsmaterials zur Sicherstellung der Abschaltbedingungen;
- IP-Schutzarten;
- Einbau des Elektroinstallationsmaterials;
- Art des Versorgungsnetzes (TN-System, IT-System, TI-System) und die daraus folgenden Anschlussbedingungen (klassische Nullung, Schutzerdung, erforderliche Zusatzmaßnahmen etc.).



#### Empfohlenes Drehmoment für / *Recommended torque for*

|  |        |
|--|--------|
| Anschlussklemmen L+N / <i>Terminals L+N:</i> | –      |
| Anschluss PE / <i>Terminal PE:</i>           | –      |
| Kabelklemmen / <i>Cable clamp:</i>           | –      |
| Gehäuseschrauben / <i>Cover:</i>             | 0,4 Nm |

#### Bitte beachten:

- Installationssteckverbinder sind nur für das Verbinden / Trennen ohne Last vorgesehen
- Installationssteckverbinder müssen bei Verbindung verriegelt sein
- Die Gefahr bringende Verwechselbarkeit zwischen unterschiedlichen Installationsstecksystemen desselben Herstellers wird nicht automatisch durch Übereinstimmung mit IEC 61535 verhindert

#### *Please note:*

- *Installation couplers are intended for connection and disconnection without load, only*
- *Installation couplers must be locked when connected*
- *The dangerous compatibility between different manufacturer installation coupler systems is not automatically prevented by compliance with IEC 61535*

Revision: C  
vom 06.02.2023