







## Hubankerventil 3/2-Wege direktwirkend

- Direktwirkendes und kompaktes Ventil bis Nennweite DN 2,5
- Vibrationsfestes, verschraubtes Spulensystem
- Banjo-Verschraubung für den Direktanbau an Pneumatikventile
- Servicefreundliche Handbetätigung
- Energiesparende Impulsausführungen

Im Datenblatt beschriebene Produktvarianten können eventuell von der Produktdarstellung und -beschreibung abweichen.

### Kombinierbar mit

	<b>Typ 2513</b> Gerätesteckdose nach DIN EN 175301 - 803, Form A	▶
	<b>Typ 2511</b> Gerätesteckdose Steckerform A	▶
	<b>Typ 2518</b> Gerätesteckdose DIN EN 175301-803 - Steckerform A	▶
	<b>Typ 1087</b> Timer	▶

### Typ-Beschreibung

Das Ventil 6014 ist ein direktwirkendes Hubankerventil. Zur Erhöhung der Druck- und Leckagesicherheit sind Stopfen und Kernführungsrohr miteinander verschweißt. Entsprechend der Applikation stehen unterschiedliche Dichtwerkstoffkombinationen zur Verfügung. Eine Bürkert-spezifische Flanschanschlussführung (SFB) ermöglicht die platzsparende Anreihung von Ventilen auf einer Mehrfachanschlussplatte. Die Spulen werden mit dem Werkstoff Polyamid oder mit chemisch hoch beständigem Epoxid umpresst. Zur Reduzierung der elektrischen Leistungsaufnahme während des Betriebs sind Impulsspulen erhältlich. Eine optionale Handbetätigung ermöglicht eine schnelle Inbetriebnahme und einfache Wartung.

## Inhaltsverzeichnis

<b>1. Allgemeine technische Daten</b>	<b>4</b>
<b>2. Schaltungsfunktionen</b>	<b>4</b>
<b>3. Zulassungen</b>	<b>5</b>
<b>4. Werkstoffe</b>	<b>5</b>
4.1. Beständigkeitstabelle – Bürkert resistApp.....	5
4.2. Werkstoffangaben.....	5
Standardausführung .....	5
Banjoausführung.....	6
ATEX/IECEX m-Kabelausführung.....	6
ATEX/IECEX m-Klemmenanschlusskastenausführung .....	7
<b>5. Abmessungen</b>	<b>8</b>
5.1. Standardausführung .....	8
Anschlussbelegungen.....	8
5.2. Banjoausführung.....	9
5.3. ATEX/IECEX m-Kabelausführung .....	10
5.4. ATEX/IECEX m-Klemmenanschlusskastenausführung .....	11
5.5. ATEX/IECEX ia.....	12
5.6. Anschlussplatten für Blockmontage.....	13
Einfach-Anschlussplatte .....	13
Mehrfach-Anschlussplatte .....	14
<b>6. Leistungsbeschreibungen</b>	<b>15</b>
6.1. Leistungsaufnahme.....	15
6.2. Einsatz in anderen Wirkungsweisen .....	15
6.3. Elektrische Daten .....	15
<b>7. Produktinstallation</b>	<b>16</b>
7.1. Installationshinweise.....	16
Ansteuerung für Impulsausführung mit Umpolungsansteuerung .....	16
Anschlussplatten für Blockmontage.....	16
<b>8. Produktzubehör</b>	<b>16</b>
8.1. Kabelverschraubungen für ATEX/IECEX-Klemmenanschlusskasten.....	16
8.2. Spezialwerkzeug zum Drehen des Klemmenanschlusskastens .....	17
<b>9. Bestellinformationen</b>	<b>17</b>
9.1. Bürkert eShop - Bequem bestellt und schnell geliefert.....	17
9.2. Bürkert Produktfilter.....	17
9.3. Bestelltabelle.....	18
Standardausführung .....	18
Banjoausführung.....	20
ATEX/IECEX m-Kabelausführung.....	21
ATEX/IECEX m-Klemmenanschlusskastenausführung .....	22
ATEX/IECEX ia-Ausführung .....	23

DTS 1000010721 DE Version: V Status: RL (released | freigegeben | valide) printed: 03.08.2022

9.4. Bestelltabelle Zubehör .....	24
Gerätesteckdose Typ 2518, Steckerform A nach DIN EN 175301-803 .....	24
Gerätesteckdose Typ 2513, Steckerform A nach DIN EN 175301-803 .....	24
Kabelverschraubungen für ATEX/IECEx-Klemmenanschlusskasten.....	24
Anschlussplatten für Blockmontage.....	24

## 1. Allgemeine technische Daten

Produkteigenschaften	
Abmessungen	Detaillierte Informationen entnehmen Sie dem Kapitel „5. Abmessungen“ auf Seite 8.
Werkstoff	
Dichtung	FKM (EPDM auf Anfrage)
Gehäuse	Messing oder Edelstahl, Polyamid (Flansch)
Spule	Polyamid (Epoxid auf Anfrage)
Nennweite	DN 1,5...DN 2,5
Schaltungsfunktion	C, D und T (siehe „2. Schaltungsfunktionen“ auf Seite 4)
Thermische Isolationsklasse der Magnetspule	Polyamid Klasse B (Epoxid Klasse H auf Anfrage)
Leistungsdaten	
Nennbetriebsart/Einzelventil bei Blockmontage	Dauerbetrieb 100 % Aussetzbetrieb 60 % (30 Min.) oder mit 5 W-Spule (auf Anfrage)
Elektrische Daten	
Betriebsspannung	24 V DC, 24 V/50 Hz, 230 V/50 Hz (andere Spannungen auf Anfrage)
Spannungstoleranz	± 10 %
Mediendaten	
Betriebsmedium	Neutrale Gase und Flüssigkeiten (z. B. Druckluft, Stadtgas, Ferngas, Wasser, Hydrauliköl, Benzin). Für technisches Vakuum geeignet.
Medientemperatur	- 10 °C... + 100 °C (PA-Spule) - 10 °C... + 120 °C (Epoxid-Spule)
Viskosität	Max. 21 mm <sup>2</sup> /s
Prozess-/Leistungsanschluss & Kommunikation	
Leistungsanschluss	G 1/8, G 1/4, Flansch (SFB)
Elektrischer Anschluss	DIN EN 175 301 - 803 Form A für Gerätesteckdose Typ 2518 (siehe „9.4. Bestelltabelle Zubehör“ auf Seite 24) ATEX/IECEx Version mit 3 m-Kabel vergossen
Zulassungen und Zertifikate	
Schutzart	IP65 mit Gerätesteckdose, ATEX/IECEx-Klemmenanschlussversion und Kabelanschlussversion NEMA 4x mit Gerätesteckdose 2518 oder 2509 bei VA-Ausführungen (andere Ausführungen auf Anfrage)
Umgebung und Installation	
Einbaulage	Beliebig, vorzugsweise Antrieb nach oben
Umgebungstemperatur	Max. + 55 °C

## 2. Schaltungsfunktionen

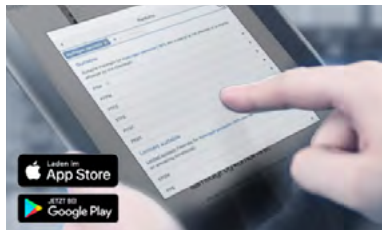
Wirkungsweise	Beschreibung
	<b>Typ: C, Magnetventil</b> 3/2-Wege Direktwirkend Stromlos geschlossen
	<b>Typ: D, Magnetventil</b> 3/2-Wege Direktwirkend Stromlos geöffnet
	<b>Typ: T, Magnetventil</b> 3/2-Wege Direktwirkend Durchflussrichtung beliebig

### 3. Zulassungen

ATEX- und IECEx-Zulassung für Spulen mit festem Kabelabgang	
ATEX: EPS 18 ATEX 1232 X II 2G Ex mb IIC T4 Gb II 2D Ex mb IIIC T130 °C Db	IECEX: IECEX EPS 18.0110X Ex mb IIC T4 Gb Ex mb IIIC T130 °C Db
Explosions geschützte Zulassungen	
ATEX: PTB 01 ATEX 2101 0102 II 2G Ex i IIC T6 Gb II 2D Ex i IIIC T85 °C Db	IECEX: PTB IECEX12.0040 Ex ia IIC T6 Gb Ex ia IIC T80 °C Db

### 4. Werkstoffe

#### 4.1. Beständigkeitstabelle – Bürkert resistApp



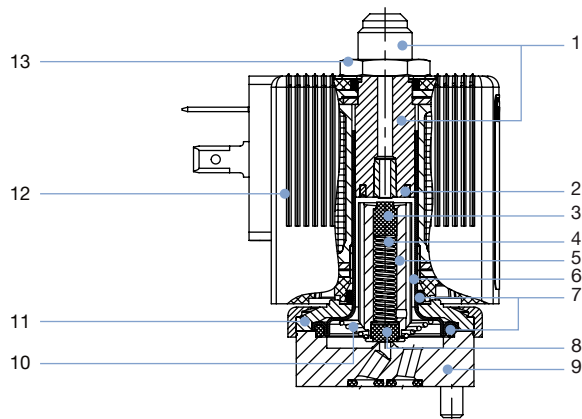
#### Bürkert resistApp – Beständigkeitstabelle

Sie möchten die Zuverlässigkeit und Langlebigkeit der Materialien in Ihrem individuellen Anwendungsfall sicherstellen? Verifizieren Sie Ihre Kombination aus Medien und Werkstoffen auf unserer Website oder in unserer resistApp.

[Jetzt chemische Beständigkeit prüfen](#)

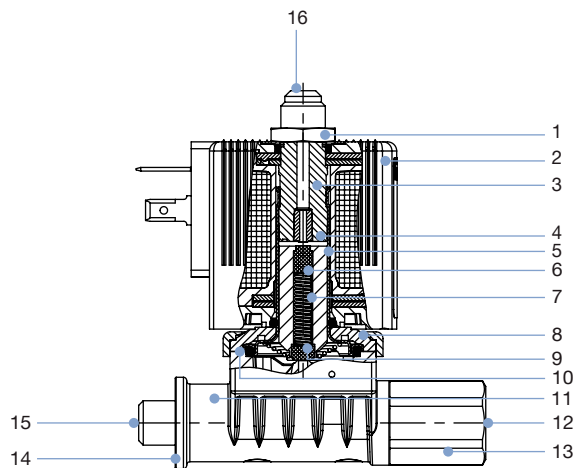
#### 4.2. Werkstoffangaben

##### Standardausführung



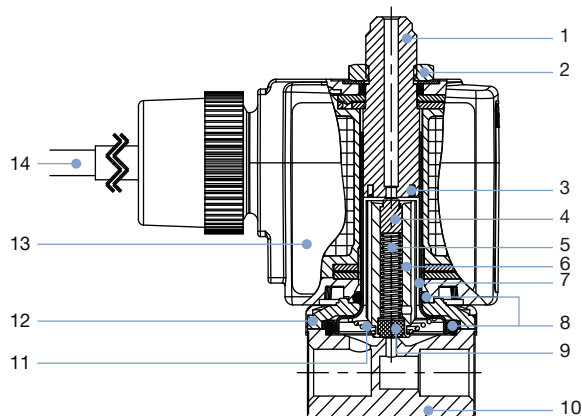
Nr.	Element	Material
1	Stopfen	Edelstahl 1.4105
2	Kurzschlussring	Cu (Messingausführung) Ag (Edelstahlausführung)
3	Kerndichtung	FKM
4	Feder	Edelstahl 1.4310
5	Magnetkern	Edelstahl 1.4105
6	Kernführungsrohr	Edelstahl 1.4303
7	O-Ringe	FKM
8	Kerndichtung	FKM
9	Ventilgehäuse	Messing Edelstahl 1.4305 (G 1/8) Edelstahl 1.4401 (G 1/4)
10	Feder	Edelstahl 1.4310
11	Flansch	Stahl, Oberfläche dickschichtpassiviert (Messingausführung) Edelstahl 1.4301 (Edelstahlausführung)
12	Spule	PA (Polyamid) Epoxid (Hochtemperatursausführung)
13	Mutter	Stahl, Oberfläche dickschichtpassiviert (Messingausführung) Edelstahl 1.4305 PTFE beschichtet (Edelstahlausführung)

**Banjoausführung**



Nr.	Element	Material
1	Mutter	Stahl, Oberfläche dickschichtpassiviert (Messingausführung) Edelstahl 1.4305 PTFE beschichtet (Edelstahlausführung)
2	Spule	PA (Polyamid) Epoxid (Hochtemperaturosausführung)
3	Stopfen	Edelstahl 1.4105
4	Kurzschlussring	Cu (Messingausführung) Ag (Edelstahlausführung)
5	Kernführungsrohr	Edelstahl 1.4303
6	Magnetkern	Edelstahl 1.4105
7	Feder	Edelstahl 1.4310
8	Flansch	Stahl, Oberfläche dickschichtpassiviert (Messingausführung) Edelstahl 1.4301 (Edelstahlausführung)
9	Kerndichtung	FKM
10	O-Ring	FKM
11	Ventilgehäuse	PPS
12	Druckanschluss P	-
13	Schraube	Messing / Edelstahl 1.4301
14	O-Ringe	NBR
15	Druckanschluss A	-
16	R-Anschluß	-

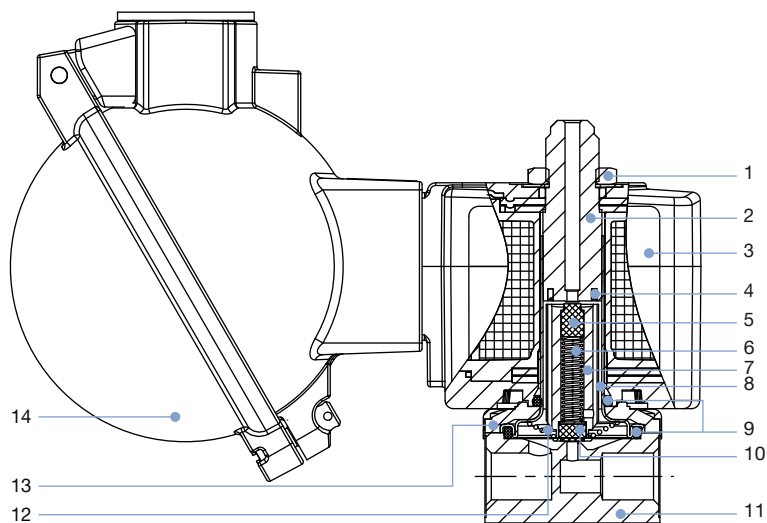
**ATEX/IECEx m-Kabelausführung**



Nr.	Element	Material
1	Stopfen	Edelstahl 1.4105
2	Mutter	Stahl, Oberfläche dickschichtpassiviert (Messingausführung) Edelstahl 1.4305 PTFE beschichtet (Edelstahlausführung)
3	Kurzschlussring	Cu (Messingausführung) Ag (Edelstahlausführung)
4	Kerndichtung	FKM
5	Feder	Edelstahl 1.4310
6	Magnetkern	Edelstahl 1.4105
7	Kernführungsrohr	Edelstahl 1.4303
8	O-Ringe	FKM
9	Kerndichtung	FKM
10	Ventilgehäuse	Messing Edelstahl 1.4305 (G 1/8) Edelstahl 1.4401 (G 1/4)
11	Feder	Edelstahl 1.4310
12	Flansch	Stahl, Oberfläche dickschichtpassiviert (Messingausführung) Edelstahl 1.4301 (Edelstahlausführung)
13	Spule	Epoxid
14	Kabel	Polyolefin Copolymer, elektronenstrahl- vernetzt

DTS 1000010721 DE Version: V Status: RL (released | freigegeben | valide) printed: 03.08.2022

ATEX/IECEx m-Klemmenanschlusskastenausführung



Nr.	Element	Material
1	Mutter	Stahl, Oberfläche dickschichtpassiviert (Messingausführung) Edelstahl 1.4305 PTFE beschichtet (Edelstahlausführung)
2	Stopfen	Edelstahl 1.4105
3	Spule	Epoxid
4	Kurzschlussring	Cu (Messingausführung) Ag (Edelstahlausführung)
5	Kerndichtung	FKM
6	Feder	Edelstahl 1.4310
7	Magnetkern	Edelstahl 1.4105
8	Kernführungsrohr	Edelstahl 1.4303
9	O-Ringe	FKM
10	Kerndichtung	FKM
11	Ventilgehäuse	Messing Edelstahl 1.4305 (G 1/8) Edelstahl 1.4401 (G 1/4)
12	Feder	Edelstahl 1.4310
13	Flansch	Stahl, Oberfläche dickschichtpassiviert (Messingausführung) Edelstahl 1.4301 (Edelstahlausführung)
14	Klemmenanschlusskasten	Aluminium

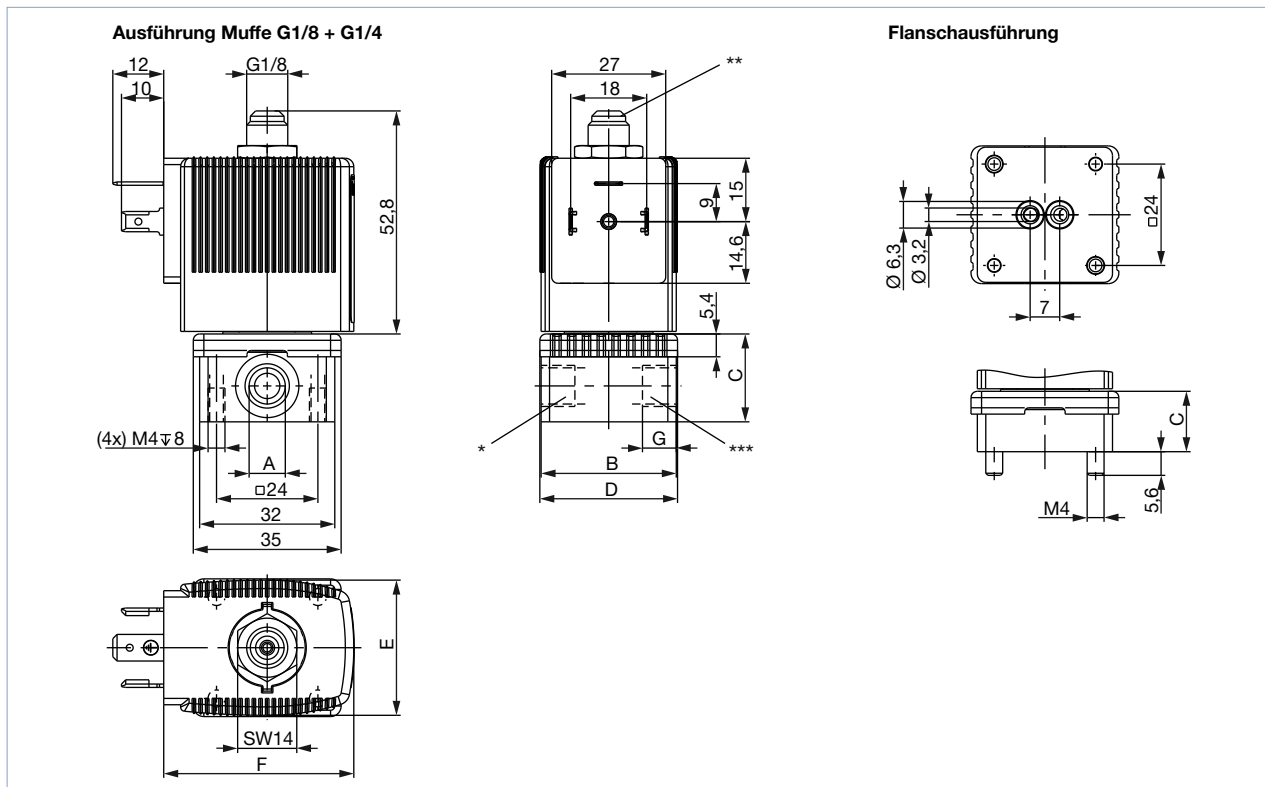
DTS 1000010721 DE Version: V Status: RL (released | freigegeben | valide) printed: 03.08.2022

## 5. Abmessungen

### 5.1. Standardausführung

**Hinweis:**

Angaben in mm



Leitungsanschluss	A	B	C	D	G
	[Zoll]	[mm]	[mm]	[mm]	[mm]
Gewindeanschluss ohne Handbetätigung	G 1/8	32	20,8	32,6	8
	G 1/4	46	26,8	49	12
Gewindeanschluss mit Handbetätigung	G 1/8	32	20,8	32,6	8
	G 1/4	46	26,8	49	12
Flanschanschluss	-	32	14,3	32,6	-

Spulengröße	E	F
	[mm]	[mm]
5	32	45
6	40	51

### Anschlussbelegungen

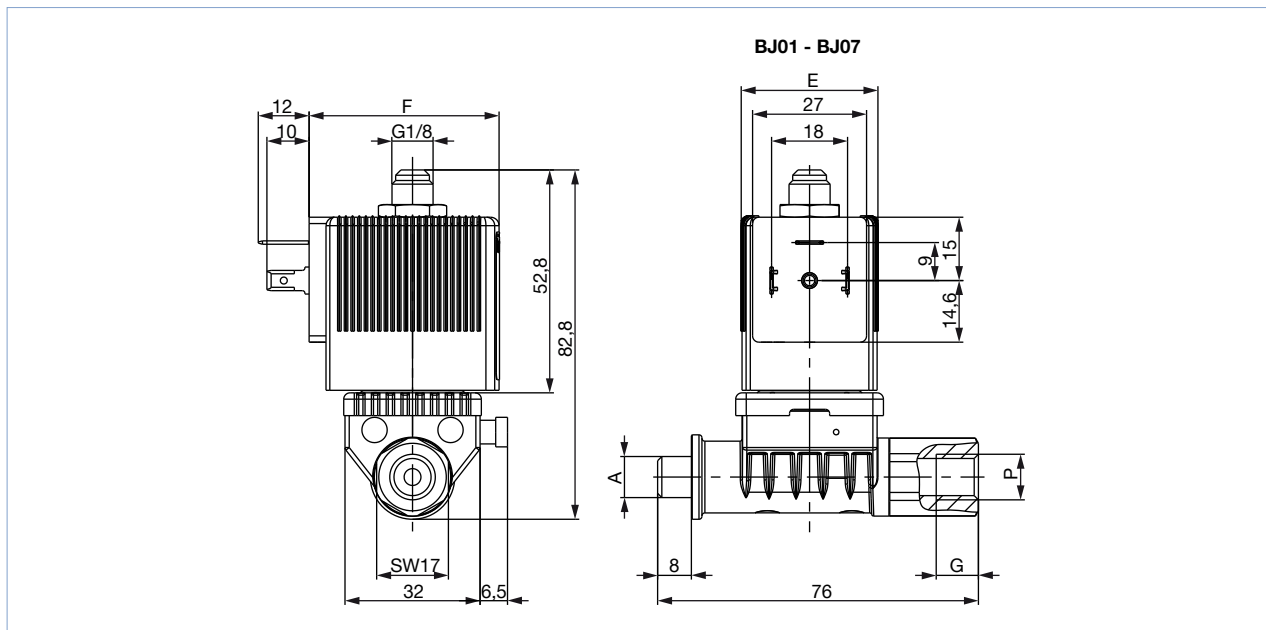
An den in der Zeichnung mit \*, \*\* oder \*\*\* bezeichneten Stellen sind die Anschlüsse je nach Wirkungsweise mit den in der nachstehenden Tabelle angegebenen Buchstaben gekennzeichnet. Nicht benötigte Anschlüsse bei Wirkungsweise A oder B mit einer Verschlusschraube oder Hutmutter verschließen.

Wirkungsweise	Anschluss Typ		
	*	**	***
A	P	verstopft	A
B	verstopft	B	P
C	P	R	A
D	R	P	B
T	P	R	A



### 5.2. Banjoausführung

**Hinweis:**  
Angaben in mm



Leitungsanschluss	A [Zoll]	P [Zoll]	G [mm]	Sonstige Merkmale
BJ01	G 1/8	G 1/8	10	-
BJ02	G 1/4	G 1/4	10	-
BJ03	G 1/8	NPT 1/4	10	1 Markierungsritze
BJ04	G 1/4	NPT 1/4	10	1 Markierungsritze
BJ05	G 1/8	G 1/4	10	-
BJ06	G 1/4	G 1/8	10	-
BJ07	G 1/8	NPT 1/8	10	1 Markierungsritze

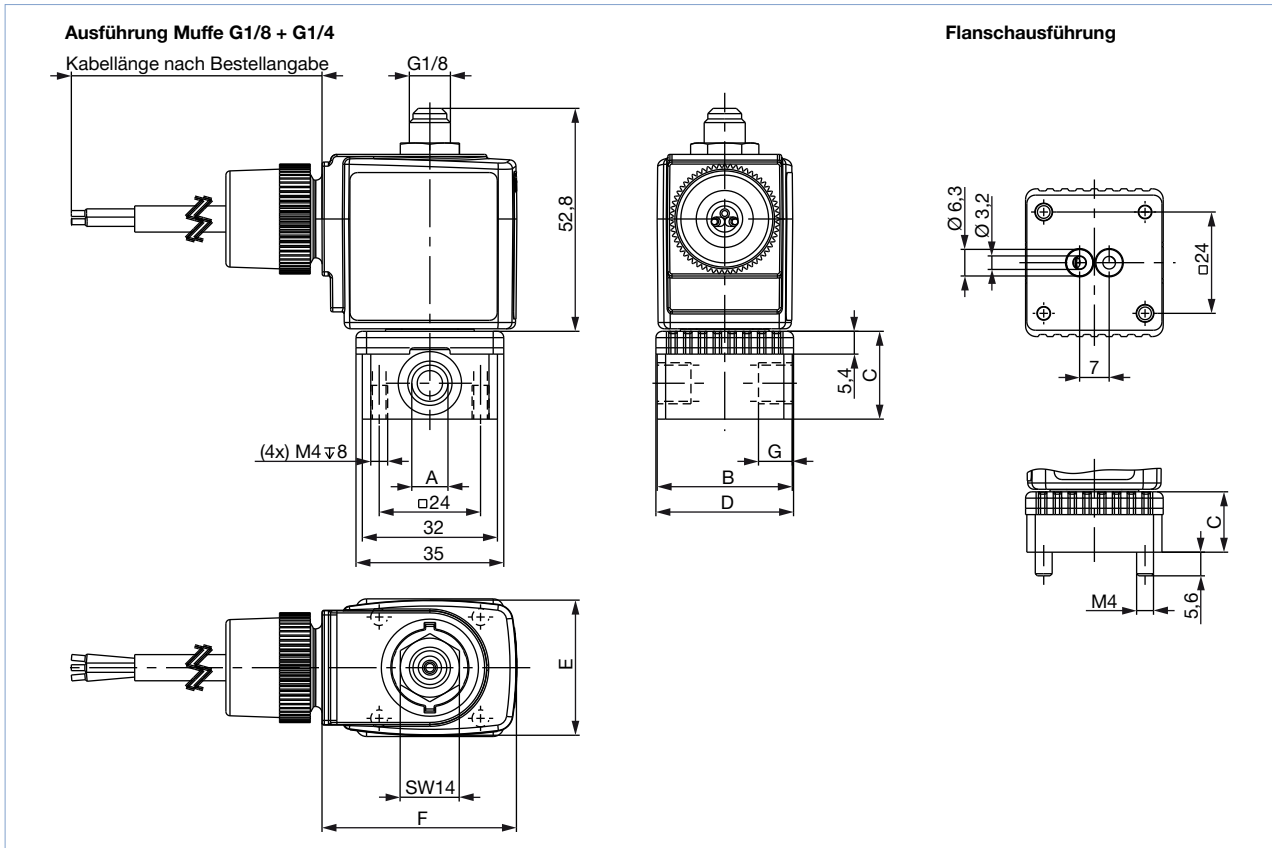
Spulengröße	E [mm]	F [mm]
5	32	45
6	40	51

DTS 1000010721 DE Version: V Status: RL (released | freigegeben | validé) printed: 03.08.2022

5.3. ATEX/IECEX m-Kabelauführung

Hinweis:

Angaben in mm



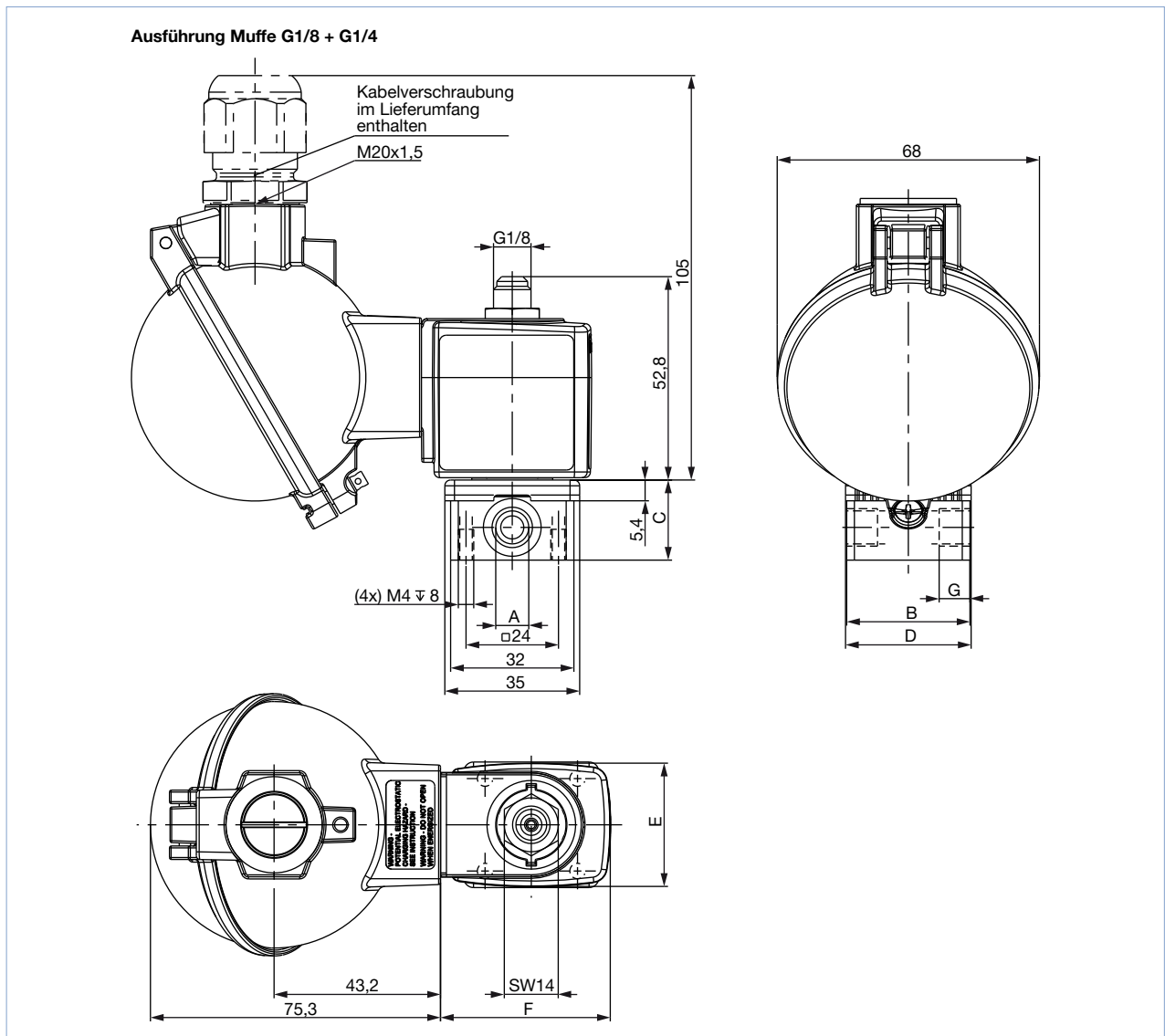
Leitungsanschluss	A [Zoll]	B [mm]	C [mm]	D [mm]	G [mm]
Gewindeanschluss	G 1/8	32	20,8	32,6	8
	G 1/4	46	26,8	49	12
Flanschanschluss	-	32	14,3	32,6	-

Spulengröße	E [mm]	F [mm]
5	32	46
6	40	52

5.4. ATEX/IECEX m-Klemmenanschlusskastenausführung

Hinweis:

Angaben in mm



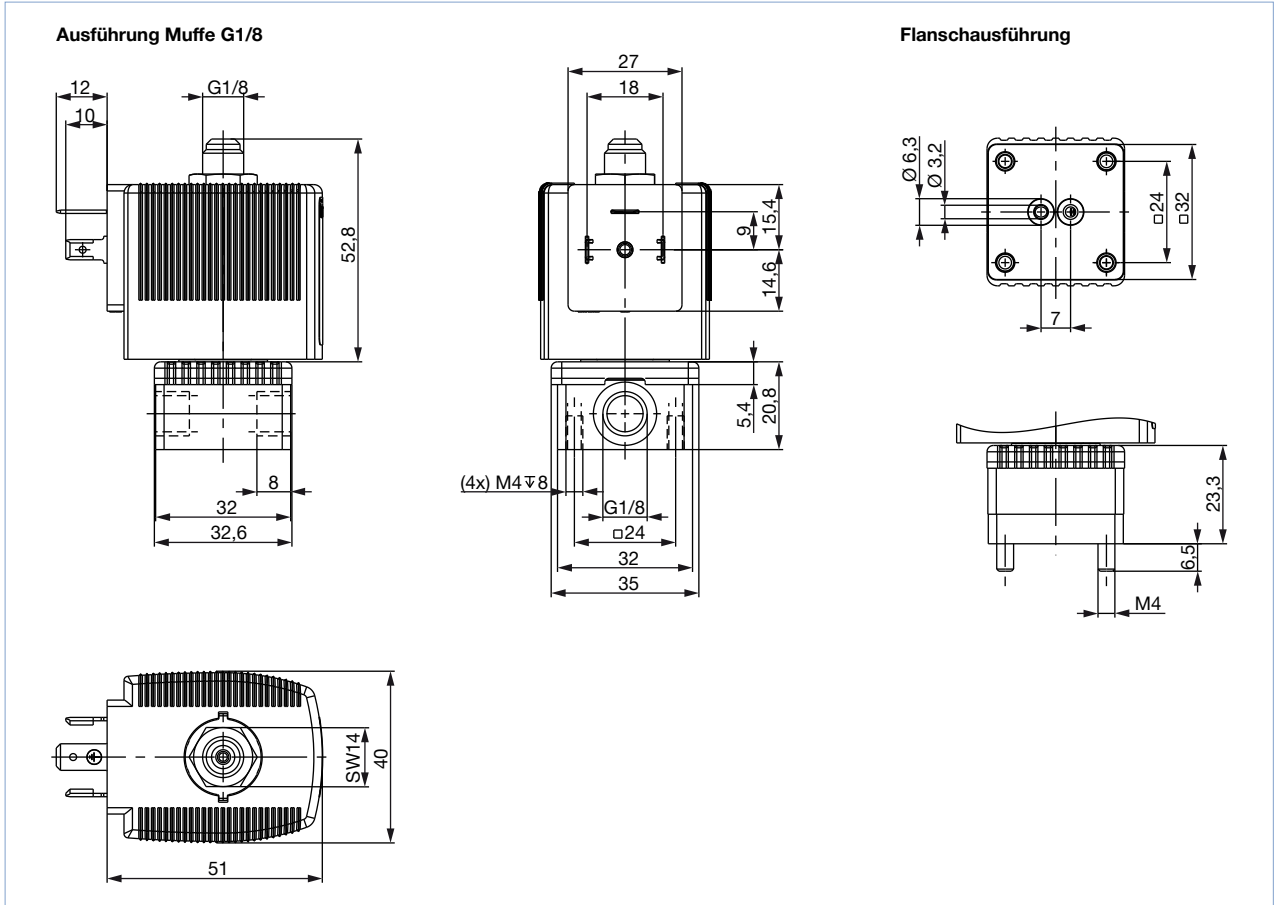
Leitungsanschluss	A [mm]	B [mm]	C [mm]	D [mm]	G [mm]
Gewindeanschluss	G 1/8	32	20,8	32,6	8
	G 1/4	46	26,8	49	12
Flanschanschluss	-	32	14,3	32,6	-

Spulengröße	E [mm]	F [mm]
5	32	44
6	40	51

5.5. ATEX/IECEX ia

Hinweis:

- Angaben in mm
- Detaillierte Informationen zu elektrischen Daten siehe „6.3. Elektrische Daten“ auf Seite 15.

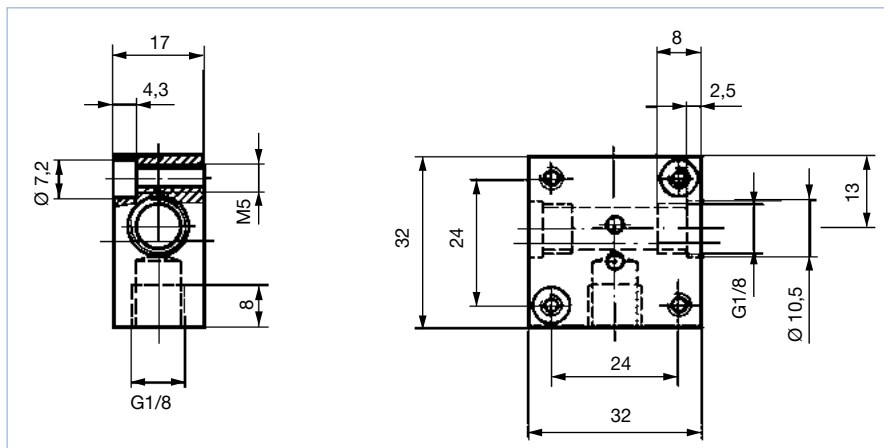


## 5.6. Anschlussplatten für Blockmontage

### Einfach-Anschlussplatte

#### Hinweis:

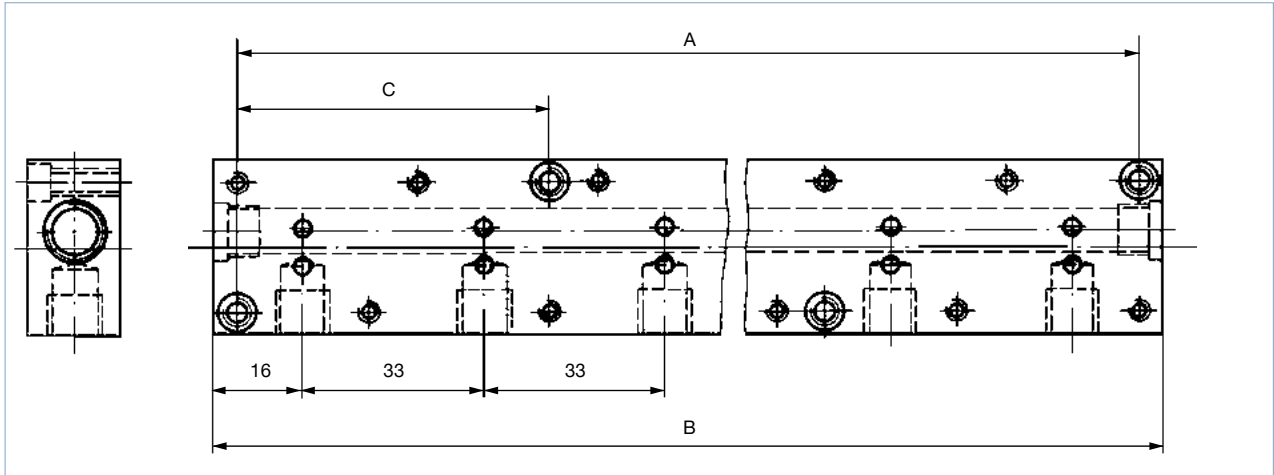
- Angaben in mm
- Detaillierte Informationen zur Installation von Anschlussplatten siehe „Anschlussplatten für Blockmontage“ auf Seite 16.



**Mehrfach-Anschlussplatte**

**Hinweis:**

- Angaben in mm
- Anschlussplatte nur mit Spulengröße 5 möglich
- Anschlussplatten in Messing oder Edelstahl auf Anfrage



Zubehörteil	Anzahl Ventilplätze	Lochabstand A [mm]	Gesamtlänge B [mm]	Lochabstand C [mm]	Artikel-Nr.
Mehrfach-Anschlussplatte (aus Aluminium)	2	57	65	-	005023
	3	90	98	-	005286
	4	123	131	-	005287
	5	156	164	57	005035
	6	189	197	57	005038
	8	255	263	90	005386
	10	321	329	90	005764
Einfach-Anschlussplatte (aus Aluminium)					005020
Stecknippel mit O-Ringen zum Verbinden von Anschlussplatten					005040
Abdeckplatte mit Schrauben und O-Ring zum Verschließen nicht besetzter Ventilplätze					005630

DTS 1000010721 DE Version: V Status: RL (released | freigegeben | validé) printed: 03.08.2022

## 6. Leistungsbeschreibungen

### 6.1. Leistungsaufnahme

**Hinweis:**

Schaltzeiten: Messung am Ventilausgang 6 bar und +20 °C. Öffnen: Druckaufbau 0...90 %, Schließen: Druckabbau 100...10 %

Nennweite [mm]	Elektrische Leistungsaufnahme				Schaltzeiten	
	Anzug AC [VA]	UC [W]	Betrieb AC [VA/W]	UC [W]	Öffnen [ms]	Schließen [ms]
1,5	24	17	8	8 / 9	10...15	15...20
2,0					10...15	15...20
2,5					15...20	10...22

### 6.2. Einsatz in anderen Wirkungsweisen

Die Ventile sind mit unterschiedlichen Federn für eine bestimmte Wirkungsweise ausgerüstet. Beim Einsatz in anderen Wirkungsweisen ändert sich der zulässige Betriebsdruck gemäß folgender Tabelle.

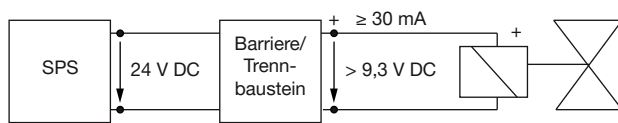
Standardausführung		Max. Betriebsdruck [bar] für Ventil-Applikation in Wirkungsweise				
DN	Wirkungsweise	A	B	C	D	T
1,5	C	16	22	16	2	2
	D	2	2,5	2	16	2
	T	10	16	10	6	6
2,0	C	10	14	10	1	1
	D	1	1,5	1	10	1
	T	6	10	6	4	4
2,5	C	6	9	6	0,7	0,7
	D	0,7	1	0,7	6	0,7
	T	3,5	6	3,5	2,5	2,5

### 6.3. Elektrische Daten

**Hinweis:**

Das Ventil ist zum Betrieb an 24 V DC-Ausgängen unter Zwischenschaltung eines zugehörigen eigensicheren Betriebsmittels (Trennbaustein oder Barriere) bestimmt.

Zündschutzart EEx ia IIC T6 gemäß PTB-Nr. Ex-96.D.2010



Funktionswerte für Schaltungsfunktion Ventil	bei +20 °C	bei +55 °C
Mindestschaltstrom	30 mA	30 mA
Nennwiderstand Spule	310 Ω	360 Ω
Mindestklemmenspannung	9,3 V	10,8 V

Zulässige Höchstwerte gemäß Konformitätsbescheinigung	
Ui	28 V
Ii	120 mA
Pi	1,1 W
Umgebungstemperatur	+ 60 °C bei T6
	+ 75 °C bei T5

DTS 1000010721 DE Version: V Status: RL (released | freigegeben | valide) printed: 03.08.2022

## 7. Produktinstallation

### 7.1. Installationshinweise

#### Ansteuerung für Impulsausführung mit Umpolungsansteuerung

**Hinweis:**

- Ausschließlich Gerätesteckdose ohne elektrische Beschaltung für Impulsausführung verwenden!
- Impulsdauer mind. 50 ms

Polung (ist auf der Spule mit einem Schild gekennzeichnet)	Beschreibung	Klemmenbelegung
- switch ON +	Ventil wird geöffnet	(+) auf Klemme 2 und (-) auf Klemme 1 (siehe unten)
+ switch OFF -	Ventil wird geschlossen	(+) auf Klemme 1 und (-) auf Klemme 2 (siehe unten)

Polung ist auf der Spule mit einem Schild gekennzeichnet:  
- switch ON +  
+ switch OFF -

1  
Schutzleiteranschluss  
2

#### Anschlussplatten für Blockmontage

**Hinweis:**

- Nicht benötigte, offene Anschlüsse für Ventile mit Abdeckplatten verschließen (siehe Zubehör).
- Anschlussplatten auf einer Trägerschiene befestigen.
- Detaillierte Informationen zu den Abmessungen siehe „5.6. Anschlussplatten für Blockmontage“ auf Seite 13.

Für Blockmontage die zulässige Einschaltdauer beachten (5 W-Ausführungen mit 100 % ED oder 8 W-Ausführung mit 60 % ED). Der Druckanschluss der Anschlussplatte ist mit P (R), der Ausgang mit A (B) gekennzeichnet. Nur Anschlüsse gleicher Bezeichnungen verbinden.

2/2-Wege-Ventile vom Typ 6013 können gemeinsam mit 3/2-Wege-Ventilen Typ 6014, Wirkungsweise C (nicht D und T!) auf einer Anschlussplatte betrieben werden, falls der Betriebsdruck laut Typschild übereinstimmt. Die Anschlussplatten sind unter Beachtung der Ventilfunktionen ebenfalls anreihbar. Stecknippel mit O-Ringen dienen zum Verbinden der Anschlüsse P (R).

## 8. Produktzubehör


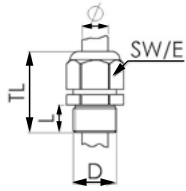
### 8.1. Kabelverschraubungen für ATEX/IECEX-Klemmenanschlusskasten

**Hinweis:**

- Eine Kabelverschraubung in Polyamid-Ausführung ist im Lieferumfang enthalten. Messing vernickelt ist gegen Aufpreis bestellbar, siehe „9.4. Bestelltabelle Zubehör“ auf Seite 24.
- Das Spezialwerkzeug ist nicht im Lieferumfang des Ventils enthalten (siehe „Kabelverschraubungen für ATEX/IECEX-Klemmenanschlusskasten“ auf Seite 24).

Beschreibung	Ex-Zulassung		Abmessungen										
	Bescheinigung	Kennzeichnung											
Ex-Kabelverschraubung, Messing vernickelt, 6...13 mm	PTB 04 ATEX 1112 X, IECEx PTB 13,0027X	II 2 G Ex e IIC Gb, II 2 D Ex tb IIIC Db IP68	<table border="1" style="float: right;"> <tr><td>TL</td><td>29...37 mm</td></tr> <tr><td>L</td><td>6 mm</td></tr> <tr><td>D</td><td>20 mm</td></tr> <tr><td>SW</td><td>24 mm</td></tr> <tr><td>E</td><td>27 mm</td></tr> </table>	TL	29...37 mm	L	6 mm	D	20 mm	SW	24 mm	E	27 mm
TL	29...37 mm												
L	6 mm												
D	20 mm												
SW	24 mm												
E	27 mm												

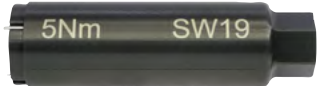


Beschreibung	Ex-Zulassung		Abmessungen											
	Bescheinigung	Kennzeichnung												
Ex-Kabelverschraubung, Polyamid, 7...13 mm 	PTB 13 ATEX 1015 X, IECEx PTB 13,0034X	II 2 G Ex e IIC Gb, II 2 D Ex tb IIIC Db IP68		<table border="1"> <tr> <td>TL</td> <td>36...45 mm</td> </tr> <tr> <td>L</td> <td>10 mm</td> </tr> <tr> <td>D</td> <td>20 mm</td> </tr> <tr> <td>SW</td> <td>24 mm</td> </tr> <tr> <td>E</td> <td>28 mm</td> </tr> </table>	TL	36...45 mm	L	10 mm	D	20 mm	SW	24 mm	E	28 mm
TL	36...45 mm													
L	10 mm													
D	20 mm													
SW	24 mm													
E	28 mm													

### 8.2. Spezialwerkzeug zum Drehen des Klemmenanschlusskastens

**Hinweis:**

Dieses Spezialwerkzeug ist nicht im Lieferumfang des Ventils enthalten (siehe „9.4. Bestelltabelle Zubehör“ auf Seite 24).

Beschreibung	Set-Bestandteile
Set SC02-AC10 	<ul style="list-style-type: none"> <li>• Spezialwerkzeug</li> <li>• Serviceanleitung</li> </ul>

## 9. Bestellinformationen

### 9.1. Bürkert eShop - Bequem bestellt und schnell geliefert



**Bürkert eShop – Bequem bestellt und schnell geliefert**

Sie möchten Ihr gewünschtes Bürkert-Produkt oder Ersatzteil schnell finden und direkt bestellen? Unser Onlineshop ist rund um die Uhr für Sie erreichbar. Melden Sie sich gleich an und nutzen Sie die Vorteile.

[Jetzt online einkaufen](#)

### 9.2. Bürkert Produktfilter



**Bürkert Produktfilter - Schnell zum passenden Produkt**

Sie möchten anhand Ihrer technischen Anforderungen einfach und bequem selektieren? Nutzen Sie den Bürkert Produktfilter und finden Sie unseren passenden Artikel für Ihre Anwendung.

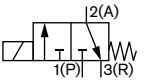
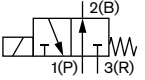
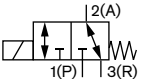
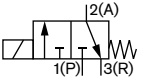
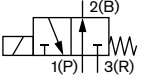
[Jetzt Produkte filtern](#)

### 9.3. Bestelltabelle

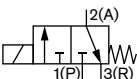
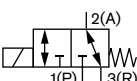
#### Standardausführung

**Hinweis:**

Lieferumfang ohne Gerüstesteckdose (siehe Zubehör)

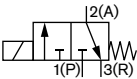
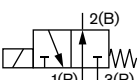
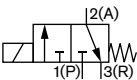
Wirkungsweise	Nennweite	Leitungs- anschluss	K <sub>v</sub> -Wert Wasser <sup>1)</sup>	Druck- bereich <sup>2)</sup>	Spulenwirk- leistung	Artikel-Nr. pro Spannung / Frequenz		
	[mm]					[m <sup>3</sup> /h]	[bar]	[W]
<b>Gewindeausführung mit FKM-Dichtung (Klasse B)</b>								
<b>Messinggehäuse</b>								
<b>C, Magnetventil</b> 3/2-Wege Direktwirkend Stromlos geschlossen 	1,5	G 1/8	0,07	0...16	8	125329 ☒	125331 ☒	125332 ☒
	2,0	G 1/8	0,11	0...10	8	125333 ☒	125334 ☒	125336 ☒
		G 1/4	0,11	0...10	8	125348 ☒	126138 ☒	126140 ☒
	2,5	G 1/8	0,16	0...6	8	125341 ☒	125340 ☒	125342 ☒
		G 1/4	0,16	0...6	8	126142 ☒	126143 ☒	126145 ☒
<b>D, Magnetventil</b> 3/2-Wege Direktwirkend Stromlos geöffnet 	1,5	G 1/8	0,07	0...16	8	126195 ☒	126196 ☒	125355 ☒
	2,0	G 1/8	0,11	0...10	8	125357 ☒	125358 ☒	125360 ☒
		G 1/4	0,11	0...10	8	126198 ☒	126199 ☒	126201 ☒
	2,5	G 1/8	0,16	0...6	8	125363 ☒	126202 ☒	126204 ☒
		G 1/4	0,16	0...6	8	126205 ☒	126206 ☒	126208 ☒
<b>T, Magnetventil</b> 3/2-Wege Direktwirkend Durchflussrichtung beliebig 	1,5	G 1/8	0,07	0...7	8	126150 ☒	126151 ☒	126153 ☒
<b>Mit Handbetätigung</b>								
<b>C, Magnetventil</b> 3/2-Wege Direktwirkend Stromlos geschlossen 	2,0	G 1/8	0,11	0...10	8	125337 ☒	125338 ☒	125339 ☒
		G 1/4	0,11	0...10	8	125349 ☒	126147 ☒	126149 ☒
<b>D, Magnetventil</b> 3/2-Wege Direktwirkend Stromlos geöffnet 	2,0	G 1/8	0,11	0...10	8	126209 ☒	125361 ☒	126211 ☒
		G 1/4	0,11	0...10	8	126212 ☒	126213 ☒	126215 ☒

DTS 1000010721 DE Version: V Status: RL (released | freigegeben | validé) printed: 03.08.2022

Wirkungsweise	Nennweite	Leitungs- anschluss	K <sub>v</sub> -Wert Wasser <sup>1.)</sup>	Druck- bereich <sup>2.)</sup>	Spulenwirk- leistung	Artikel-Nr. pro Spannung / Frequenz		
	[mm]					[m³/h]	[bar]	[W]
<b>Edelstahlgehäuse</b>								
<b>C, Magnetventil</b> 3/2-Wege Direktwirkend Stromlos geschlossen 	1,5	G 1/8	0,07	0...16	8	126216	126217	126219
	2,0	G 1/8	0,11	0...10	8	126220	126221	126223
	2,0	G 1/4	0,11	0...10	8	126224	126225	126227
<b>T, Magnetventil</b> 3/2-Wege Direktwirkend Durchflussrichtung beliebig 	1,5	G 1/8	0,07	0...7	8	126228	126229	126231

1.) Messung bei +20 °C, 1 bar<sup>2.)</sup> Druck am Ventileingang und freiem Auslauf  
 2.) Überdruck zum Atmosphärendruck

**Hinweis:**  
 Lieferumfang ohne Gerätesteckdose (siehe Zubehör)

Wirkungsweise	Nennweite	K <sub>v</sub> -Wert Wasser <sup>1.)</sup>	Druckbereich <sup>2.)</sup>	Spulenwirk- leistung	Artikel-Nr. pro Spannung / Frequenz		
	[mm]				[m³/h]	[bar]	[W]
<b>Flanschausführung (SFB) mit FKM-Dichtung (Klasse B)</b>							
<b>Messinggehäuse</b>							
<b>C, Magnetventil</b> 3/2-Wege Direktwirkend Stromlos geschlossen 	1,5	0,07	0...16	8	126154	126155	125366
	2,0	0,11	0...10	8	125367	125368	125370
<b>D, Magnetventil</b> 3/2-Wege Direktwirkend Stromlos geöffnet 	2,0	0,11	0...10	8	126161	126162	125383
<b>Mit Handbetätigung</b>							
<b>C, Magnetventil</b> 3/2-Wege Direktwirkend Stromlos geschlossen 	1,5	0,07	0...10	5	126403	126404	126406
	1,5	0,07	0...16	8	126157	126158	126160
	2,0	0,11	0...6	5	126407	126408	126410
	2,0	0,11	0...10	8	125371	125372	125374

DTS 1000010721 DE Version: V Status: RL (released | freigegeben | valide) printed: 03.08.2022

Wirkungsweise	Nennweite	K <sub>v</sub> -Wert Wasser <sup>1.)</sup>	Druckbereich <sup>2.)</sup>	Spulenwirkleistung	Artikel-Nr. pro Spannung / Frequenz		
	[mm]	[m <sup>3</sup> /h]	[bar]	[W]	024/DC	024/50	230/50
<b>Polyamidgehäuse</b>							
<b>C, Magnetventil</b> 3/2-Wege Direktwirkend Stromlos geschlossen	1,5	0,07	0...10	5	126390 ☒	126391 ☒	126393 ☒
<b>Mit Handbetätigung</b>							
<b>C, Magnetventil</b> 3/2-Wege Direktwirkend Stromlos geschlossen	1,5	0,07	0...10	5	126396 ☒	126397 ☒	126399 ☒

1.) Messung bei +20 °C, 1 bar<sup>2.)</sup> Druck am Ventileingang und freiem Auslauf

2.) Überdruck zum Atmosphärendruck

Wirkungsweise	Nennweite	Leitungsanschluss		K <sub>v</sub> -Wert Wasser <sup>1.)</sup>	Druckbereich <sup>2.)</sup>	Elektrische Leistungsaufnahme DC (warme/kalte Spule)	Artikel-Nr. pro Spannung [V]	
	[mm]			[m <sup>3</sup> /h]	[bar]	[W]	012/DC	024/DC
<b>Impulsausführung mit FKM-Dichtung und Messinggehäuse, (Klasse H)</b>								
<b>C, Magnetventil</b> 3/2-Wege Direktwirkend Stromlos geschlossen	1,5	Muffe	G 1/8	0,07	0...16	7	209280 ☒	209284 ☒
	2,0			0,11	0...10	7	209281 ☒	209285 ☒
	1,5	Flansch	Flansch (SFB)	0,07	0...16	7	209278 ☒	209282 ☒
	2,0			0,11	0...10	7	209279 ☒	209283 ☒

1.) Messung bei +20 °C, 1 bar<sup>2.)</sup> Druck am Ventileingang und freiem Auslauf

2.) Überdruck zum Atmosphärendruck

### Banjoausführung

#### Hinweis:

- Beachten Sie, dass die Gerätesteckdose separat bestellt werden muss, siehe separates Datenblatt für **Typ 2518** ▶
- Hohlschraube aus Edelstahl auf Anfrage

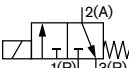
Wirkungsweise	Druckanschluss P	Arbeitsanschluss A (Hohl-schraube)	Nennweite	Q <sub>Nn</sub> -Wert Luft	Werkstoff Hohl-schraube	Druckbereich	Elektrische Leistungsaufnahme	Artikel-Nr. pro Spannung/Frequenz [V/Hz]		
			[mm]	[l/min]				[bar]	[W]	024/DC
<b>Mit FKM-Dichtung und Handbetätigung</b>										
<b>C, Magnetventil</b> 3/2-Wege Direktwirkend Stromlos geschlossen	G 1/8	G 1/8	1,5	75	Messing	0...16	8	342402 ☒	389539 ☒	389541 ☒
	G 1/4	G 1/4	1,5	75	Messing	0...16	8	334869 ☒	389542 ☒	389543 ☒
	G 1/8	G 1/8	2,0	120	Messing	0...10	8	342403 ☒	389545 ☒	389547 ☒
	G 1/4	G 1/4	2,0	120	Messing	0...10	8	334870 ☒	389548 ☒	389550 ☒

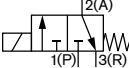
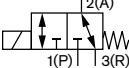
x: auf Anfrage

**ATEX/IECEx m-Kabelauführung**

**Hinweis:**

Die maximale Medientemperatur darf die zulässige Temperaturklasse (T4 135 °C, T5 100 °C, T6 85 °C) abzüglich 5 K in keinem Fall überschreiten.

Wirkungsweise	Nennweite	Leitungs-anschluss	K <sub>v</sub> -Wert Wasser [m³/h]	Druck- bereich [bar]	Gehäuse- werkstoff	Spulenwirk- leistung [W]	Spannung/ Frequenz [V/Hz]	Artikel-Nr. mit Hand- betätigung
	[mm]							
<b>Ex m II T4, mit FKM-Dichtung und Flanschanschluss (SFB) mit angespritzten Kabel (3 m), für Blockmontage zugelassen, Umgebungstemperatur von -10 °C... +40 °C</b>								
<b>C, Magnetventil</b> 3/2-Wege Direktwirkend Stromlos geschlossen 	1,5	Flansch (SFB)	0,07	0...10	PA	7	024/UC	364568 ☒
							230/UC	352017 ☒
	2,0	Flansch (SFB)	0,11	0...6	MS	7	024/UC	351967 ☒
							230/UC	364570 ☒
					MS	7	024/UC	351981 ☒
							230/UC	351990 ☒

Wirkungsweise	Nennweite	Leitungs-anschluss	K <sub>v</sub> -Wert Wasser [m³/h]	Druck- bereich [bar]	Gehäuse- werkstoff	Spulenwirk- leistung [W]	Spannung/ Frequenz [V/Hz]	Artikel-Nr. ohne Hand- betätigung	Artikel-Nr. mit Hand- betätigung
	[mm]								
<b>Ex m II T4, mit FKM-Dichtung und Muffenanschluss mit angespritzten Kabel (3 m), nur für Einzelmontage zugelassen, Umgebungstemperatur von -10 °C... +55 °C</b>									
<b>C, Magnetventil</b> 3/2-Wege Direktwirkend Stromlos ge- schlossen 	2,0	G 1/8	0,11	0...10	MS	9	024/UC	351966 ☒	351979 ☒
							230/UC	351982 ☒	352034 ☒
							VA	9	024/UC
				230/UC	352026 ☒	x			
		G 1/4	0,11	0...10	MS	9	024/UC	351969 ☒	351970 ☒
							230/UC	351978 ☒	352006 ☒
			VA	9	024/UC	351963 ☒	x		
			230/UC	352002 ☒	x				
	2,5	G 1/8	0,16	0...6	MS	9	024/UC	x	x
							230/UC	x	x
		G 1/4	0,16	0...6	MS	9	024/UC	351995 ☒	352000 ☒
							230/UC	364572 ☒	x
<b>T, Magnetventil</b> 3/2-Wege Direktwirkend Durchflussrich- tung beliebig 	1,5	G 1/8	0,07	0...7	MS	9	024/UC	364573 ☒	x
							230/UC	x	x
		G 1/4	0,07	0...7	MS	9	024/UC	352009 ☒	x
							230/UC	351989 ☒	x
			VA	9	024/UC	x	x		
			230/UC	x	x				
			VA	9	024/UC	351994 ☒	x		
			230/UC	x	x				

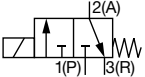
x: auf Anfrage

DTS 1000010721 DE Version: V Status: RL (released | freigegeben | valide) printed: 03.08.2022

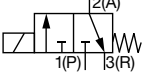
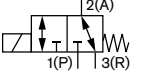
**ATEX/IECEx m-Klemmenanschlusskastenausführung**

**Hinweis:**

Die maximale Medientemperatur darf die zulässige Temperaturklasse (T4 135 °C, T5 100 °C, T6 85 °C) abzüglich 5 K in keinem Fall überschreiten.

Wirkungsweise	Nennweite	Leitungsanschluss	K <sub>v</sub> -Wert Wasser	Druckbereich	Gehäusewerkstoff	Spulenwirkleistung	Spannung/Frequenz	Artikel-Nr. mit Handbetätigung
	[mm]							
<b>Ex m II T4, mit FKM-Dichtung und Flanschanschluss (SFB), für Blockmontage zugelassen, Umgebungstemperatur von -10 °C... +40 °C</b>								
<b>C, Magnetventil</b> 3/2-Wege Direktwirkend Stromlos geschlossen 	1,5	Flansch (SFB)	0,07	0...10	PA	7	024/UC	352062
							230/UC	364576
	MS	7	024/UC	x				
					230/UC	x		
	2,0	Flansch (SFB)	0,11	0...6	MS	7	024/UC	x
							230/UC	x

x: auf Anfrage

Wirkungsweise	Nennweite	Leitungsanschluss	K <sub>v</sub> -Wert Wasser	Druckbereich	Gehäusewerkstoff	Spulenwirkleistung	Spannung/Frequenz	Artikel-Nr. ohne Handbetätigung	Artikel-Nr. mit Handbetätigung
	[mm]								
<b>Ex m II T4, mit FKM-Dichtung und Gewindeanschluss, nur für Einzelmontage zugelassen, Umgebungstemperatur von -10 °C... +55 °C</b>									
<b>C, Magnetventil</b> 3/2-Wege Direktwirkend Stromlos geschlossen 	2,0	G 1/8	0,11	0...10	MS	9	024/UC	352001	351983
							230/UC	352005	364614
							VA	351998	x
		G 1/4	0,11	0...10	MS	9	024/UC	351992	351980
							230/UC	364587	352071
							VA	352067	x
	2,5	G 1/8	0,16	0...6	MS	9	024/UC	364595	x
							230/UC	364598	x
							VA	364600	364615
		G 1/4	0,16	0...6	MS	9	024/UC	364603	364618
							230/UC	364606	x
							VA	364610	x
<b>T, Magnetventil</b> 3/2-Wege Direktwirkend Durchflussrichtung beliebig 	1,5	G 1/8	0,07	0...7	MS	9	024/UC	364606	x
							230/UC	x	x
							VA	9	024/UC
		G 1/4	0,07	0...7	MS	9	024/UC	x	x
							230/UC	x	x
							VA	9	024/UC
230/UC	364611	x							

x: auf Anfrage

DTS 1000010721 DE Version: V Status: RL (released | freigegeben | valide) printed: 03.08.2022

**ATEX/IECEX ia-Ausführung**

**Hinweis:**

Die maximale Medientemperatur darf die zulässige Temperaturklasse (T4 135 °C, T5 100 °C, T6 85 °C) abzüglich 5 K in keinem Fall überschreiten.

Wirkungsweise	Nennweite [mm]	Q <sub>Nn</sub> -Wert Luft [l/min]	Druckbereich [bar]	Gehäusewerkstoff	Leitungsanschluss	Artikel-Nr.
<b>Ex ia II T6 mit FKM-Dichtung nur für Einzelmontage zugelassen, Steckerfahnen nach DIN EN 175 301-803 Form A, Umgebungstemperatur von -10 °C... +60 °C für T6, -10 °C... -75 °C für T5</b>						
<b>C, Magnetventil</b> 3/2-Wege Direktwirkend Stromlos geschlossen 	0,9	30	Vak. bis 10	Edelstahl	Bürkert-Flansch (SFB)	20003982
					G 1/8	394532
				Messing	Bürkert-Flansch (SFB)	394531
					G 1/8	394530

Weitere Versionen auf Anfrage	
<b>Zusätzlich</b> Nennweite: 1,2 mm und 3,0 mm	<b>Prozessanschluss</b> Hohlschraube
<b>Zulassung</b> UL, CSA	<b>Spannung</b> Nicht-standard Spannungen
<b>Werkstoff</b> Epoxid-Spule gemäss Form A Dichtwerkstoff EPDM	

DTS 1000010721 DE Version: V Status: RL (released | freigegeben | valide) printed: 03.08.2022

### 9.4. Bestelltabelle Zubehör

#### Gerätesteckdose Typ 2518, Steckerform A nach DIN EN 175301-803

**Hinweis:**

Für weitere Varianten siehe Datenblatt [Typ 2518](#) ▶.

Gerätesteckdose	Abmessungen	Ausführung	Spannung	Artikel-Nr.
		Ohne Beschaltung (AC/DC)	0...250 V AC/DC	314802
		Mit LED (AC/DC)	12...24 V AC/DC	314812
		Mit LED und Varistor (AC/DC)	12...24 V AC/DC	314820
		Mit Gleichrichter, LED und Varistor	12...24 V AC/DC	314816

#### Gerätesteckdose Typ 2513, Steckerform A nach DIN EN 175301 - 803

**Hinweis:**

- Die Gerätesteckdose Typ 2513 erfüllt die Anforderungen nach ATEX Kat. 3 GD.
- Für nähere Informationen zur Gerätesteckdose siehe Datenblatt [Typ 2513](#) ▶.

Gerätesteckdose	Schaltplan	Kabellänge [mm]	Artikel-Nr.
		12000	260893
		5000	260892
		3000	260891
		300	260890

#### Kabelverschraubungen für ATEX/IECEx-Klemmenanschlusskasten

**Hinweis:**

- Eine Kabelverschraubung in Polyamid-Ausführung ist im Lieferumfang enthalten. Messing vernickelt ist gegen Aufpreis bestellbar.
- Für nähere Informationen zu Ex-Kabelverschraubungen siehe „[8.1. Kabelverschraubungen für ATEX/IECEx-Klemmenanschlusskasten](#)“ auf Seite 16.

Beschreibung	Artikel-Nr.
Ex-Kabelverschraubung, Messing vernickelt, 6...13 mm <sup>1.)</sup>	773278
Ex-Kabelverschraubung, Polyamid, 7...13 mm <sup>1.)</sup>	773277
Set SC02-AC10, Spezialschlüssel <sup>2.)</sup> , Serviceanleitung	293488

1.) Kabeldurchmesser

2.) Nicht im Lieferumfang des Ventils enthalten

#### Anschlussplatten für Blockmontage

**Hinweis:**

Die Bestelltabelle für die Anschlussplatten finden Sie im Kapitel „[5.6. Anschlussplatten für Blockmontage](#)“ auf Seite 13.



# Bürkert – Überall in Ihrer Nähe

Alle aktuellen  
Adressen finden Sie auf  
[www.burkert.com](http://www.burkert.com)

DTS 1000010721 DE Version: V Status: RL (released | freigegeben | validé) printed: 03.08.2022

Belgien  
Dänemark  
Deutschland  
Finnland  
Frankreich  
Großbritannien  
Italien  
Niederlande  
Norwegen  
Österreich  
Polen  
Schweden  
Schweiz  
Spanien  
Tschechische Rep.  
Türkei  
Russland

