



Servogesteuertes 2/2-Wege Kolbenventil

- Servogesteuertes Kolbenventil bis Nennweite DN 50
- Sicheres Öffnen mittels festgekoppeltem Kolbensystem ohne Differenzdruck
- Vibrationsfestes, übergestecktes Spulensystem
- Explosionsgeschützte Ausführungen
- Energiesparende Doppelspulentechologie in Kick and Drop Ausführung

Im Datenblatt beschriebene Produktvarianten können eventuell von der Produktdarstellung und -beschreibung abweichen.

Kombinierbar mit



Typ 2518

Gerätesteckdose
DIN EN 175301 - 803 -
Steckerform A



Typ 1087

Timer

Typ-Beschreibung

Das Ventil 6407 ist ein servogesteuertes Kolbenventil. Die feste Kopplung von Pilotventil und Kolben ermöglicht ein Öffnen des Ventils ohne Differenzdruck. Als Kolbenventil eignet sich der Typ 6407 besonders für Gas und Dampf, sowie Flüssigkeiten mit niedriger Betriebstemperatur unter 0 °C. Zur Erhöhung der Druck- und Leckagesicherheit sind Stopfen und Kernführungsrohr miteinander verschweißt. Entsprechend der Applikation stehen unterschiedliche Dichtwerkstoffkombinationen zur Verfügung. Die Spulen werden mit chemisch hoch beständigem Epoxid umpresst. Zur Reduzierung der elektrischen Leistungsaufnahme während des Betriebs sind Spulen mit integrierter „Kick and Drop“ (KD) Elektronik in Doppelspulentechologie erhältlich. In Verbindung mit einem Stecker nach DIN EN 175301 - 803 Form A erfüllen die Ventile die Schutzart IP65.

Inhaltsverzeichnis

| | |
|--|-----------|
| 1. Allgemeine technische Daten | 3 |
| 2. Schaltungsfunktionen | 4 |
| 3. Werkstoffe | 4 |
| 3.1. Beständigkeitstabelle – Bürkert resistApp..... | 4 |
| 3.2. Werkstoffangaben..... | 4 |
| Gewindegehäuse..... | 4 |
| Flanschgehäuse..... | 5 |
| 4. Abmessungen | 6 |
| 4.1. Standardausführung DN 13...DN 32 | 6 |
| 4.2. Standardausführung DN 50 | 8 |
| 4.3. ATEX/IECEX-Ausführung..... | 9 |
| 5. Leistungsbeschreibungen | 10 |
| 5.1. Leistungsaufnahme..... | 10 |
| 5.2. Schaltzeiten | 10 |
| 6. Produktzubehör | 10 |
| 6.1. Kabelverschraubungen für ATEX/IECEX-Klemmenanschlusskasten..... | 10 |
| 6.2. Spezialwerkzeug zum Drehen des Klemmenanschlusskastens | 11 |
| 7. Bestellinformationen | 11 |
| 7.1. Bürkert eShop - Bequem bestellt und schnell geliefert..... | 11 |
| 7.2. Bürkert Produktfilter..... | 11 |
| 7.3. Standardausführung DN 13...DN 32 | 12 |
| Standardausführung | 12 |
| Dampfausführung mit Ventilsitz aus Edelstahl..... | 12 |
| Dampfausführung mit KD-Spule cURus (UL-recognized) Spulenzulassung | 13 |
| Dampfausführung mit DC-Spule cURus (UL-recognized) Spulenzulassung | 13 |
| 7.4. Standardausführung DN 50 | 13 |
| Standardausführung | 13 |
| Dampfausführung mit Ventilsitz aus Edelstahl..... | 14 |
| 7.5. ATEX/IECEX-Ausführung..... | 14 |
| Ventile mit ATEX/IECEX mit 3-Meter Kabel | 14 |
| Ventile mit ATEX/IECEX-Klemmenanschlusskasten..... | 14 |
| 7.6. Bestelltabelle Zubehör | 15 |
| Gerätesteckdose Typ 2518, Steckerform A nach DIN EN 175301 - 803 | 15 |
| Kabelverschraubungen für ATEX/IECEX-Klemmenanschlusskasten..... | 15 |

DTS 1000348450 DE Version: G Status: RL (released | freigegeben | valide) printed: 12.04.2022

1. Allgemeine technische Daten

| Produkteigenschaften | |
|---|--|
| Abmessungen | Detaillierte Informationen entnehmen Sie dem Kapitel „4. Abmessungen“ auf Seite 6 |
| Werkstoff | |
| Dichtung | PTFE/Graphit |
| Gehäuse | Messing |
| Spulenwerkstoff | Epoxid |
| Nennweite | DN 13...DN 50 |
| Schaltungsfunktion | Detaillierte Informationen entnehmen Sie dem Kapitel „2. Schaltungsfunktionen“ auf Seite 4. |
| Thermische Isolationsklasse der Magnetspule | H |
| Elektrische Daten | |
| Einschaltdauer | Dauerbetrieb 100 % ED; KD-Spule max. 6 Schaltungen/Minute |
| Spannungstoleranz | ± 10 % |
| Mediendaten | |
| Betriebsmedium | Neutrale Gase und flüssige Medien (z. B. Druckluft, Wasser, Hydrauliköl), Heißwasser und Dampf |
| Mediumstemperatur | |
| Standardausführung | PTFE + Graphit: -40 °C...+150 °C PTFE + FKM: -10 °C...+120 °C |
| Dampfausführung | PTFE + Graphit: 0 °C...+150 °C (auf Anfrage +180 °C für AC 12/13 Watt) PTFE + FKM: 0 °C...+120 °C |
| ATEX/IECEx-Ausführung | -10 °C...+90 °C |
| Viskosität (max.) | 21 mm ² /s |
| Prozess-/Leitungsanschluss & Kommunikation | |
| Elektrischer Anschluss | Gerätesteckdose für Kabel-Ø 7 mm nach DIN EN 175301-803 Form A (nicht im Lieferumfang enthalten) |
| Zulassungen und Zertifikate | |
| Schutzart | IP65 mit Gerätesteckdose |
| Umgebung und Installation | |
| Einbaulage | Beliebig, vorzugsweise Antrieb nach oben |
| Umgebungstemperatur | |
| Standardausführung | PTFE + Graphit: -40 °C...+45 °C PTFE + FKM: -10 °C...+55 °C |
| Dampfausführung | PTFE + Graphit: 0 °C...+45 °C (auf Anfrage +55 °C) PTFE + FKM: 0 °C...+55 °C |
| ATEX/IECEx-Ausführung | -10 °C...+40 °C |

2. Schaltungsfunktionen

| Wirkungsweise | Beschreibung |
|---------------|---|
| | Typ: A, Magnetventil 2/2-Wege Servogesteuert Stromlos geschlossen |
| | Typ: A, Magnetventil 2/2-Wege Servogesteuert, mit Handbetätigung Stromlos geschlossen |

3. Werkstoffe

3.1. Beständigkeitstabelle – Bürkert resistApp



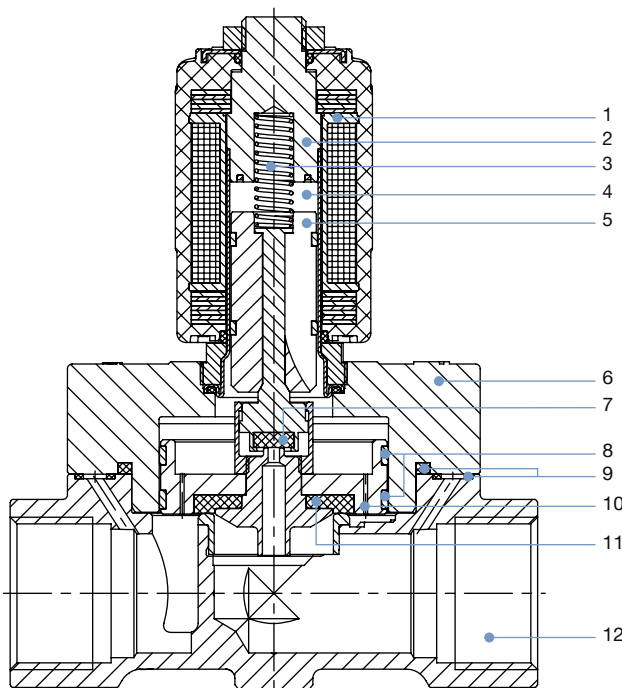
Bürkert resistApp – Beständigkeitstabelle

Sie möchten die Zuverlässigkeit und Langlebigkeit der Werkstoffe in Ihrem individuellen Anwendungsfall sicherstellen? Verifizieren Sie Ihre Kombination aus Medien und Werkstoffen auf unserer Website oder in unserer resistApp.

[Jetzt chemische Beständigkeit prüfen](#)

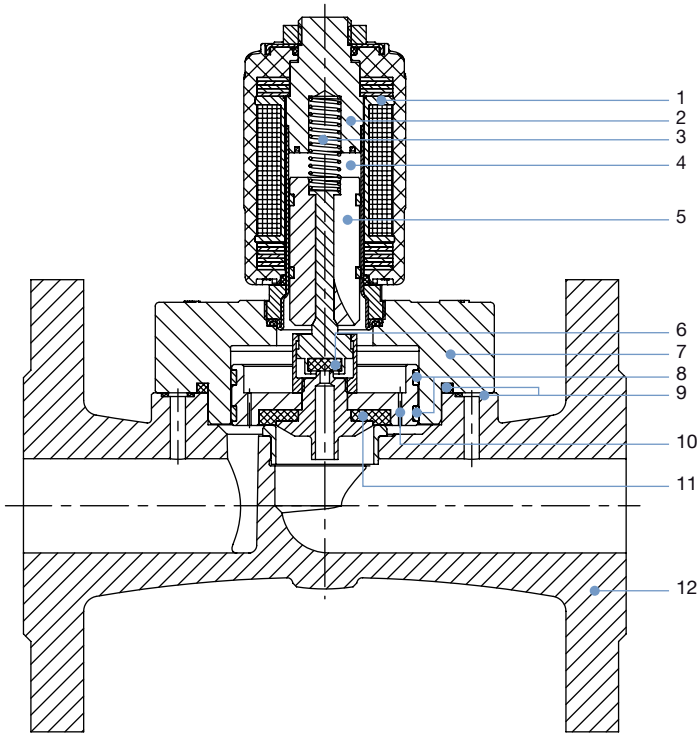
3.2. Werkstoffangaben

Gewindegehäuse



| Nr. | Element | Werkstoff |
|-----|------------------|------------------|
| 1 | Spule | Epoxid |
| 2 | Stopfen | Edelstahl 1.4113 |
| 3 | Feder | Edelstahl 1.4310 |
| 4 | Kernführungsrohr | Edelstahl 1.4303 |
| 5 | Kern | Edelstahl 1.4113 |
| 6 | Abdeckung | Messing |
| 7 | Dichtung | PTFE |
| 8 | Kolbenringe | PTFE |
| 9 | Dichtringe | Graphit |
| 10 | Kolben | Messing |
| 11 | Kolbendichtung | PTFE |
| 12 | Ventilgehäuse | Messing |

Flanschgehäuse



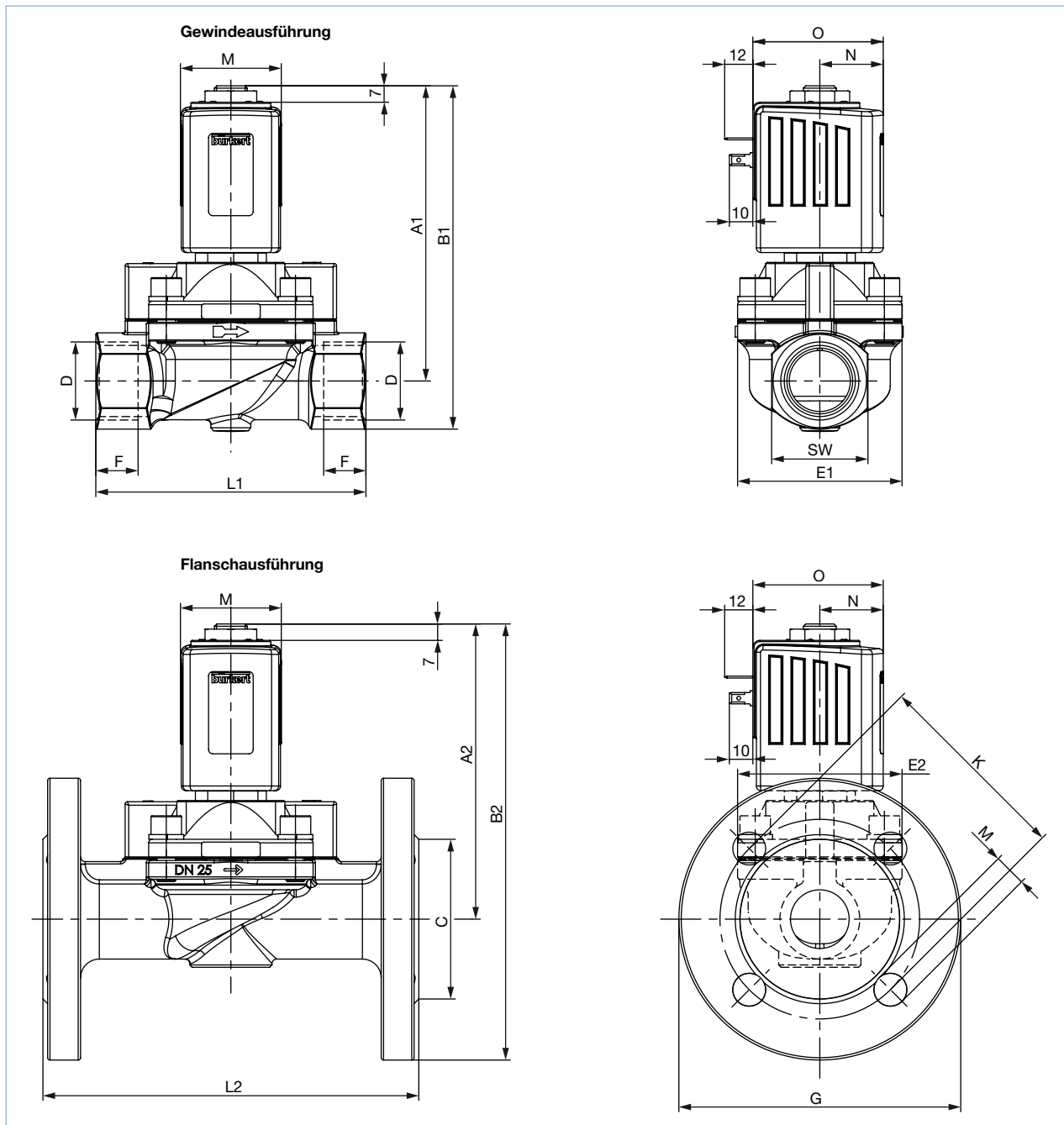
| Nr. | Element | Werkstoff |
|-----|------------------|------------------|
| 1 | Spule | Epoxid |
| 2 | Stopfen | Edelstahl 1.4113 |
| 3 | Feder | Edelstahl 1.4310 |
| 4 | Kernführungsrohr | Edelstahl 1.4303 |
| 5 | Kern | Edelstahl 1.4113 |
| 6 | Dichtung | PTFE |
| 7 | Abdeckung | Messing |
| 8 | Kolbenringe | PTFE |
| 9 | Dichtringe | Graphit |
| 10 | Kolben | Messing |
| 11 | Kolbendichtung | PTFE |
| 12 | Ventilgehäuse | Edelstahl 1.4581 |

4. Abmessungen

4.1. Standardausführung DN 13...DN 32

Hinweis:

- Angaben in mm
- Bei G-Gewinde gelten die Maße D1 und F1.
- Bei NPT-Gewinde gelten die Maße D2 und F2.
- Bei RC-Gewinde gelten die Maße D3 und F3.



| Spulengröße | M | N | O |
|-------------|----|------|------|
| K | 42 | 27 | 55,5 |
| L | 65 | 37,5 | 72 |

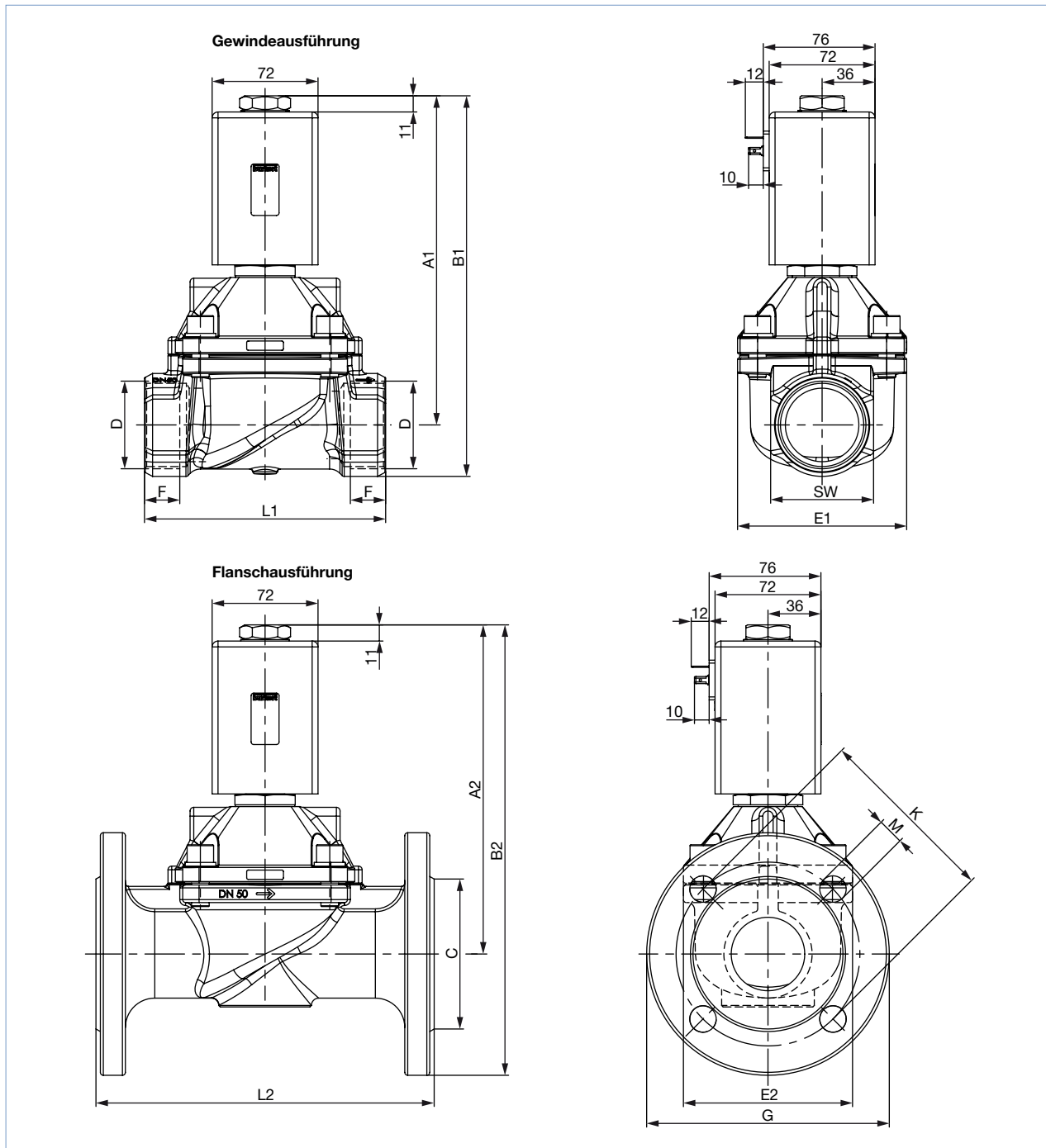
DTS 1000348450 DE Version: G Status: RL (released | freigegeben | valide) printed: 12.04.2022

| DN | Muffenausführung in Messing | | | | | | | | | | | Flanschausführung in Edelstahl | | | | | | | |
|----|-----------------------------|-------|---------|----|-----------|------|----------|------|----|-----|----|--------------------------------|-------|----|----|-----|-----|----|-----|
| | A1 | B1 | D1 | F1 | D2 | F2 | D3 | F3 | E1 | L1 | SW | A2 | B2 | C | E2 | G | L2 | M | K |
| 13 | 118,7 | 132,7 | - | - | - | - | Rc 3/8 | 10,1 | 40 | 65 | 27 | - | - | - | - | - | - | - | - |
| 13 | | | G 1/2 | 14 | NPT 1/2 | 13,7 | Rc 1/2 | 13,2 | | | | | | | | | | | |
| 20 | 119,7 | 135,7 | G 3/4 | 16 | NPT 3/4 | 14,0 | Rc 3/4 | 14,5 | 60 | 100 | 32 | - | - | - | - | - | - | - | - |
| 25 | 125,7 | 146,2 | G 1 | 18 | NPT 1 | 16,8 | Rc 1 | 16,8 | 70 | 115 | 41 | 129,7 | 189,7 | 68 | 73 | 120 | 160 | 14 | 85 |
| 32 | 142,7 | 167,7 | G 1 1/4 | 20 | NPT 1 1/4 | 17,3 | Rc 1 1/4 | 19,1 | 85 | 126 | 50 | 142,7 | 212,7 | 78 | 85 | 140 | 180 | 18 | 100 |
| 32 | 146,7 | 176,7 | G 1 1/2 | 22 | NPT 1 1/2 | 17,3 | Rc 1 1/2 | 19,1 | 85 | 126 | 60 | 146,7 | 221,7 | 88 | 85 | 150 | 200 | 18 | 110 |

4.2. Standardausführung DN 50

Hinweis:

- Angaben in mm
- Bei G-Gewinde gelten die Maße D1 und F1.
- Bei NPT-Gewinde gelten die Maße D2 und F2.
- Bei RC-Gewinde gelten die Maße D3 und F3.



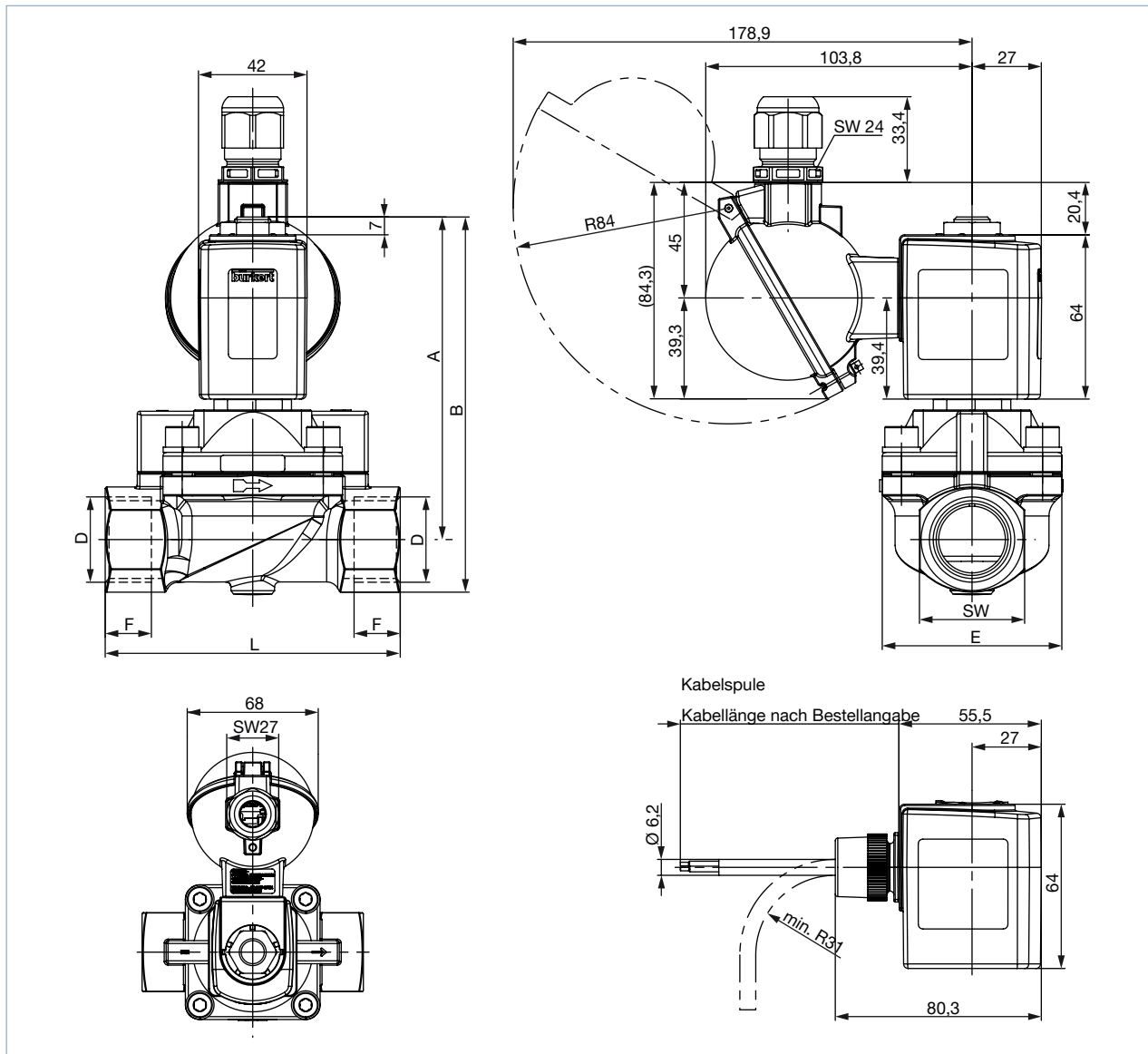
| DN | Muffenausführung in Messing | | | | | | | | | Flanschausführung in Edelstahl | | | | | | | | | |
|----|-----------------------------|--------|------|----|--------|------|------|------|-----|--------------------------------|----|--------|--------|-----|-----|-----|-----|----|-----|
| | A1 | B1 | D1 | F1 | D2 | F2 | D3 | F3 | E1 | L1 | SW | A2 | B2 | C | E2 | G | L2 | M | K |
| 50 | 223,75 | 258,75 | G 2 | 24 | NPT 2 | 17,6 | Rc 2 | 23,4 | 115 | 164 | 70 | 223,45 | 305,95 | 102 | 115 | 165 | 230 | 18 | 125 |
| | 223,45 | 223,45 | G 2½ | 27 | NPT 2½ | 23,6 | - | 13,2 | - | 179 | 85 | - | - | - | - | - | - | - | - |

DTS 1000348450 DE Version: G Status: RL (released | freigegeben | valide) printed: 12.04.2022

4.3. ATEX/IECEx-Ausführung

Hinweis:

- Angaben in mm
- Bei G-Gewinde gelten die Maße D1 und F1.
- Bei NPT-Gewinde gelten die Maße D2 und F2.
- Bei RC-Gewinde gelten die Maße D3 und F3.



| Spulengröße | M | N | O | P | R | S |
|-------------|----|------|------|------|-------|-------|
| K | 42 | 27 | 55,5 | 80,3 | 104,8 | 179,8 |
| L | 65 | 37,5 | 72 | 97 | 110,8 | 185,8 |

| DN | A | B | D1 | F1 | D2 | F2 | D3 | F3 | E | L | SW |
|----|-------|-------|-------|----|---------|------|--------|------|----|-----|----|
| 13 | 118,7 | 132,7 | - | - | - | - | Rc 3/8 | 10,1 | 40 | 65 | 27 |
| 13 | | | G 1/2 | 14 | NPT 1/2 | 13,7 | Rc 1/2 | 13,2 | | | |
| 20 | 119,7 | 135,7 | G 3/4 | 16 | NPT 3/4 | 14,0 | Rc 3/4 | 14,5 | 60 | 100 | 32 |
| 25 | 125,7 | 146,2 | G 1 | 18 | NPT 1 | 16,8 | Rc 1 | 16,8 | 70 | 115 | 41 |

DTS 1000348450 DE Version: G Status: RL (released | freigegeben | valide) printed: 12.04.2022

5. Leistungsbeschreibungen

5.1. Leistungsaufnahme

Hinweis:

- KD-Spule AC/DC: „Kick and Drop“-Spule (KD-Spule)
- Integrierte Elektronik zur kurzzeitigen Leistungserhöhung und -absenkung in Doppelspulenttechnologie

| Nennweite | Spulen- größe | AC | | DC | | KD-coil AC/DC | | | AC mit externem Gleichrichter | |
|--------------|------------------|---------------------|--------------------|-------------------|-------------------|-------------------------------------|-------------------------------|------------------------------------|-------------------------------------|-----|
| | | Anzugs- leistung | Halte- leistung | Kalt- leistung | Warm- leistung | Kaltleistung Anzugs- leistung | Kaltleistung Halteleistung | Warm- leistung Halteleistung | Nennleistung | |
| [mm] | [mm] | [VA] | [VA] | [W] | [W] | [W] | [W] 500 ms | [W] | [W] | [W] |
| 13 | 42 | 140 | 41 | 16 | 21 | 16 | 85 | 8,5 | 7 | – |
| 13 ATEX | 42 | – | – | – | 15 | 12 | – | – | – | – |
| 20 | 42 | 150 | 41 | 16 | – | – | 85 | 8,5 | 7 | – |
| 25 | 42 | 160 | 41 | 16 | – | – | 85 | 8,5 | 7 | – |
| 32 | 42 | 170 | 41 | 16 | – | – | 85 | 8,5 | 7 | – |
| 20...25 ATEX | 42 | – | – | – | – | – | 44 | 6,5 | 5,5 | – |
| 20...32 | 65 | – | – | – | 28 | 21 | – | – | – | – |
| 50 | 72 | – | – | – | 39 | 30 | – | – | – | 45 |

5.2. Schaltzeiten

| Nennweite [mm] | Schaltzeiten ^{1.)} | |
|-------------------|-----------------------------|----------------|
| | Öffnen [ms] | Schließen [ms] |
| 13 | 30 | 250 |
| 20 | 30 | 250 |
| 25 | 60 | 700 |
| 32 | 80 | 900 |
| 50 | 500 | 2000 |

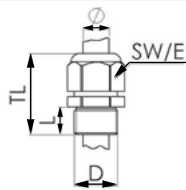
1.) Messung mit Wasser am Ventileingang 6 bar und +20 °C, Öffnen: Druckaufbau 0 bis 90 %, Schließen: Druckabbau 100 bis 10 % (je nach Einsatzbedingung sind Abweichungen möglich)

6. Produktzubehör


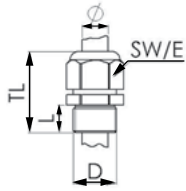
6.1. Kabelverschraubungen für ATEX/IECEX-Klemmenanschlusskasten

Hinweis:

- Eine Polyamid-Ausführung ist im Lieferumfang enthalten, Messing vernickelt gegen Aufpreis bestellbar, siehe „7.6. Bestelltabelle Zubehör“ auf Seite 15.

| Beschreibung | Ex-Zulassung | | Abmessungen | | | | | | | | | | |
|---|---|--|--|----|------------|---|------|---|-------|----|-------|---|-------|
| | Bescheinigung | Kennzeichnung | | | | | | | | | | | |
| Ex-Kabelverschraubung, Messing vernickelt, 6...13 mm | PTB 04 ATEX 1112 X, IECEX PTB 13.0027X | II 2 G Ex e IIC Gb, II 2 D Ex tb IIIC Db IP68 |  <table border="1"> <tr> <td>TL</td> <td>29...37 mm</td> </tr> <tr> <td>L</td> <td>6 mm</td> </tr> <tr> <td>D</td> <td>20 mm</td> </tr> <tr> <td>SW</td> <td>24 mm</td> </tr> <tr> <td>E</td> <td>27 mm</td> </tr> </table> | TL | 29...37 mm | L | 6 mm | D | 20 mm | SW | 24 mm | E | 27 mm |
| TL | 29...37 mm | | | | | | | | | | | | |
| L | 6 mm | | | | | | | | | | | | |
| D | 20 mm | | | | | | | | | | | | |
| SW | 24 mm | | | | | | | | | | | | |
| E | 27 mm | | | | | | | | | | | | |

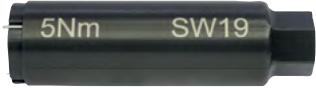


| Beschreibung | Ex-Zulassung | | Abmessungen | | | | | | | | | | | |
|--|---|--|---|---|----|------------|---|-------|---|-------|----|-------|---|-------|
| | Bescheinigung | Kennzeichnung | | | | | | | | | | | | |
| Ex-Kabelverschraubung, Polyamid, 7...13 mm  | PTB 13 ATEX 1015 X, IECEx PTB 13.0034X | II 2 G Ex e IIC Gb, II 2 D Ex tb IIIC Db IP68 |  | <table border="1"> <tr> <td>TL</td> <td>36...45 mm</td> </tr> <tr> <td>L</td> <td>10 mm</td> </tr> <tr> <td>D</td> <td>20 mm</td> </tr> <tr> <td>SW</td> <td>24 mm</td> </tr> <tr> <td>E</td> <td>28 mm</td> </tr> </table> | TL | 36...45 mm | L | 10 mm | D | 20 mm | SW | 24 mm | E | 28 mm |
| TL | 36...45 mm | | | | | | | | | | | | | |
| L | 10 mm | | | | | | | | | | | | | |
| D | 20 mm | | | | | | | | | | | | | |
| SW | 24 mm | | | | | | | | | | | | | |
| E | 28 mm | | | | | | | | | | | | | |

6.2. Spezialwerkzeug zum Drehen des Klemmenanschlusskastens

Hinweis:

- Dieses Spezialwerkzeug ist nicht im Lieferumfang des Ventils enthalten (siehe „7.6. Bestelltabelle Zubehör“ auf Seite 15).

| Beschreibung | Set-Bestandteile |
|--|---|
| Set SC02-AC10  | <ul style="list-style-type: none"> Spezialwerkzeug Serviceanleitung |

7. Bestellinformationen

7.1. Bürkert eShop - Bequem bestellt und schnell geliefert



Bürkert eShop – Bequem bestellt und schnell geliefert

Sie möchten Ihr gewünschtes Bürkert-Produkt oder Ersatzteil schnell finden und direkt bestellen? Unser Onlineshop ist rund um die Uhr für Sie erreichbar. Melden Sie sich gleich an und nutzen Sie die Vorteile.

[Jetzt online einkaufen](#)

7.2. Bürkert Produktfilter



Bürkert Produktfilter - Schnell zum passenden Produkt

Sie möchten anhand Ihrer technischen Anforderungen einfach und bequem selektieren? Nutzen Sie den Bürkert Produktfilter und finden Sie unseren passenden Artikel für Ihre Anwendung.

[Jetzt Produkte filtern](#)

7.3. Standardausführung DN 13...DN 32

Standardausführung

| Wirkungsweise | Leitungsanschluss | Nennweite [mm] | K _v -Wert Wasser ^{1.)} [m ³ /h] | Druckbereich ^{2.)} [bar] | Max. Medientemperatur [°C] | Spulengröße [mm] | Artikel-Nr. nach Spannung/Frequenz [V/Hz] | | |
|---|-------------------|-------------------|--|--------------------------------------|-------------------------------|---------------------|--|--------|--------|
| | | | | | | | 024/DC | 024/50 | 230/50 |
| Messinggehäuse, Dichtwerkstoff PTFE/Graphit | | | | | | | | | |
| A, Magnetventil 2/2-Wege Servogesteuert Stromlos geschlossen | G ½ | 13 | 3,7 | 0...10 | 150 | 42 | 332166 | 332164 | 332165 |
| | | | | | | 65 | - | 332168 | - |
| | G ¾ | 20 | 5,6 | 0...10 | 150 | 42 | - | 332167 | 332168 |
| | | | | | | 65 | 332169 | - | - |
| | G 1 | 25 | 10,0 | 0...10 | 150 | 42 | - | 332170 | 332172 |
| | | | | | | 65 | 332171 | - | - |
| | G 1¼ | 32 | 16,0 | 0...10 | 150 | 42 | - | 332173 | 332174 |
| | | | | | | 65 | 332176 | - | - |
| | G 1½ | 32 | 16,0 | 0...10 | 150 | 42 | - | 332177 | 332178 |
| | | | | | | 65 | 332179 | - | - |

1.) Messung bei +20 °C, 1 bar^{2.)} Druck am Ventileingang und freiem Auslauf

2.) Druckangaben: Überdruck zum Atmosphärendruck

Dampfausführung mit Ventilsitz aus Edelstahl

| Wirkungsweise | Leitungsanschluss | Nennweite [mm] | K _v -Wert Wasser ^{1.)} [m ³ /h] | Druckbereich ^{2.)} [bar] | Max. Medientemperatur [°C] | Spulengröße [mm] | Artikel-Nr. nach Spannung/Frequenz [V/Hz] | | | |
|---|----------------------------|-------------------|--|--------------------------------------|-------------------------------|---------------------|--|--------|----------|----------|
| | | | | | | | 024/DC | 024/50 | 230/50 | |
| Messinggehäuse, Dichtwerkstoff PTFE/Graphit | | | | | | | | | | |
| A, Magnetventil 2/2-Wege Servogesteuert Stromlos geschlossen | G ½ | 13 | 3,7 | 0...10 | 150 | 42 | 320877 | 320859 | 320856 | |
| | | | | | | 180 | 65 | - | 20032730 | 20015465 |
| | G ¾ | 20 | 5,6 | 0...10 | 150 | 42 | - | 320861 | 320857 | |
| | | | | | | 65 | 320878 | - | - | |
| | G 1 | 25 | 10,0 | 0...10 | 150 | 180 | 65 | - | 20032731 | 20015466 |
| | | | | | | 42 | 65 | - | 320862 | 320858 |
| | G 1 | 25 | 10,0 | 0...10 | 150 | 65 | 180 | 320879 | - | - |
| | | | | | | 42 | 65 | - | 20032732 | 20015467 |
| | Flansch nach DIN EN 1902-1 | 25 | 10,0 | 0...10 | 150 | 42 | 65 | - | 369641 | 357372 |
| | | | | | | 65 | 180 | 65 | 379382 | - |
| | G 1¼ | 32 | 16,0 | 0...10 | 150 | 42 | 65 | - | 20032733 | 20032736 |
| | | | | | | 65 | 42 | 65 | - | 330406 |
| | Flansch nach DIN EN 1902-1 | 32 | 16,0 | 0...10 | 150 | 42 | 65 | 330420 | - | - |
| | | | | | | 65 | 42 | 65 | - | 363054 |
| | G 1½ | 32 | 16,0 | 0...10 | 150 | 42 | 65 | - | 363048 | - |
| | | | | | | 65 | 42 | 65 | - | 330427 |
| Flansch nach DIN EN 1902-1 mit DN 40 | 32 | 16,0 | 0...10 | 150 | 42 | 65 | 330435 | - | - | |
| | | | | | 65 | 42 | 65 | - | 20032737 | 363049 |
| G 1½ | 32 | 16,0 | 0...10 | 150 | 42 | 65 | 363050 | - | - | |
| | | | | | 65 | 42 | 65 | - | - | - |

1.) Messung bei +20 °C, 1 bar^{2.)} Druck am Ventileingang und freiem Auslauf

2.) Druckangaben: Überdruck zum Atmosphärendruck

DTS 1000348450 DE Version: G Status: RL (released | freigegeben | valide) printed: 12.04.2022

Dampfausführung mit KD-Spule cURus (UL-recognized) Spulenzulassung

| Wirkungsweise | Leitungs-anschluss | Nenn-weite [mm] | K _v -Wert Wasser ^{1.)} [m ³ /h] | Druck- bereich ^{2.)} [bar] | Max. Medien- temperatur [°C] | Spulen- größe [mm] | Artikel-Nr. nach Spannung/Frequenz | | |
|---|--------------------|--------------------|--|---|------------------------------------|--------------------------|------------------------------------|----------------------------------|----------------------------------|
| | | | | | | | 24 V AC/DC | 110...120 V AC ^{3.)} | 230...240 V AC ^{3.)} |
| Messinggehäuse, Dichtwerkstoff PTFE/Graphit | | | | | | | | | |
| A, Magnetventil 2/2-Wege Servogesteuert Stromlos geschlossen | NPT ½ | 13 | 3,7 | 0...10 | 150 | 42 | 320874 | 320863 | 320866 |
| | NPT ¾ | 20 | 5,6 | 0...10 | 150 | 42 | 320875 | 320864 | 320867 |
| | NPT 1 | 25 | 10,0 | 0...10 | 150 | 42 | 320876 | 320865 | 320868 |
| | NPT 1¼ | 32 | 16,0 | 0...10 | 150 | 42 | 330421 | 330425 | 330426 |
| | NPT 1½ | 32 | 16,0 | 0...10 | 150 | 42 | 330442 | 330443 | 330444 |

- 1.) Messung bei +20 °C, 1 bar^{2.)} Druck am Ventileingang und freiem Auslauf
- 2.) Druckangaben: Überdruck zum Atmosphärendruck
- 3.) AC gilt für 50 Hz oder 60 Hz

Dampfausführung mit DC-Spule cURus (UL-recognized) Spulenzulassung

| Wirkungsweise | Leitungs-anschluss | Nenn-weite [mm] | K _v -Wert Wasser ^{1.)} [m ³ /h] | Druck- bereich ^{2.)} [bar] | Max. Medien- temperatur [°C] | Spulen- größe [mm] | Artikel-Nr. nach Spannung/Frequenz | |
|---|--------------------|--------------------|--|---|------------------------------------|--------------------------|------------------------------------|--|
| | | | | | | | 24 V DC | |
| Messinggehäuse, Dichtwerkstoff PTFE/Graphit | | | | | | | | |
| A, Magnetventil 2/2-Wege Servogesteuert Stromlos geschlossen | NPT ½ | 13 | 3,7 | 0...10 | 140 | 42 | 324978 | |
| | NPT ¾ | 20 | 5,6 | 0...10 | 140 | 65 | 324979 | |
| | NPT 1 | 25 | 10,0 | 0...10 | 140 | 65 | 324980 | |
| | NPT 1¼ | 32 | 16,0 | 0...10 | 140 | 65 | 332519 | |
| | NPT 1½ | 32 | 16,0 | 0...10 | 140 | 65 | 332520 | |

- 1.) Messung bei +20 °C, 1 bar^{2.)} Druck am Ventileingang und freiem Auslauf
- 2.) Druckangaben: Überdruck zum Atmosphärendruck

7.4. Standardausführung DN 50

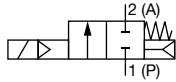
Standardausführung

| Wirkungsweise | Leitungs-anschluss | Nenn-weite [mm] | K _v -Wert Wasser ^{1.)} [m ³ /h] | Druck- bereich ^{2.)} [bar] | Max. Medien- temperatur [°C] | Spulen- größe [mm] | Artikel-Nr. nach Spannung/Frequenz | |
|---|--------------------|--------------------|--|---|------------------------------------|--------------------------|------------------------------------|----------------------------|
| | | | | | | | 24 V DC | 230 V AC/DC ^{3.)} |
| Messinggehäuse, Dichtwerkstoff PTFE/Graphit | | | | | | | | |
| A, Magnetventil 2/2-Wege Servogesteuert Stromlos geschlossen | G 2 | 50 | 36,0 | 0...10 | 150 | 72 | 332162 | 332163 |
| | G 2½ | 50 | 36,0 | 0...10 | 150 | 72 | 332160 | 332161 |

- 1.) Messung bei +20 °C, 1 bar^{2.)} Druck am Ventileingang und freiem Auslauf
- 2.) Druckangaben: Überdruck zum Atmosphärendruck
- 3.) Ein Gerätestecker mit Gleichrichter ist im Lieferumfang enthalten.

DTS 1000348450 DE Version: G Status: RL (released | freigegeben | valide) printed: 12.04.2022

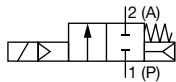
Dampfausführung mit Ventilsitz aus Edelstahl

| Wirkungsweise | Leitungs-anschluss | Nenn-weite | K _v -Wert Wasser ^{1.)} | Druck-bereich ^{2.)} | Max. Medien-temperatur | Spulen-größe | Artikel-Nr. nach Spannung/Frequenz | |
|--|--------------------|------------|--|------------------------------|------------------------|--------------|------------------------------------|----------------------------|
| | | [mm] | [m ³ /h] | [bar] | [°C] | [mm] | 24 V DC | 230 V AC/DC ^{3.)} |
| Messinggehäuse, Dichtwerkstoff PTFE/Graphit | | | | | | | | |
| A, Magnetventil 2/2-Wege Servogesteuert Stromlos geschlossen  | G 2 | 50 | 36,0 | 0...10 | 150 | 72 | 332149 | 332156 |

- 1.) Messung bei +20 °C, 1 bar^{2.)} Druck am Ventileingang und freiem Auslauf
- 2.) Druckangaben: Überdruck zum Atmosphärendruck
- 3.) Ein Gerätestecker mit Gleichrichter ist im Lieferumfang enthalten.

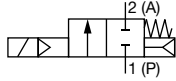
7.5. ATEX/IECEX-Ausführung

Ventile mit ATEX/IECEX mit 3-Meter Kabel

| Wirkungsweise | Leitungs-anschluss | Nenn-weite | K _v -Wert Wasser ^{1.)} | Druck-bereich ^{2.)} | Max. Medien-temperatur | Spulen-größe | Artikel-Nr. nach Spannung/Frequenz | |
|--|--------------------|------------|--|------------------------------|------------------------|--------------|------------------------------------|----------|
| | | [mm] | [m ³ /h] | [bar] | [°C] | [mm] | 24 V AC/DC | 230 V AC |
| Messinggehäuse, Dichtwerkstoff PTFE/FKM | | | | | | | | |
| A, Magnetventil 2/2-Wege Servogesteuert Stromlos geschlossen  | G 1/2 | 13 | 3,7 | 0...10 | 90 | 42 | 380853 | 380855 |
| | G 3/4 | 20 | 5,6 | 0...10 | 90 | 65 | 380857 | 380860 |
| | G 1 | 25 | 10 | 0...10 | 90 | 65 | 380864 | 380866 |

- 1.) Messung bei +20 °C, 1 bar^{2.)} Druck am Ventileingang und freiem Auslauf
- 2.) Druckangaben: Überdruck zum Atmosphärendruck

Ventile mit ATEX/IECEX-Klemmenanschlusskasten

| Wirkungsweise | Leitungs-anschluss | Nenn-weite | K _v -Wert Wasser ^{1.)} | Druck-bereich ^{2.)} | Max. Medien-temperatur | Spulen-größe | Artikel-Nr. nach Spannung/Frequenz | |
|--|--------------------|------------|--|------------------------------|------------------------|--------------|------------------------------------|----------|
| | | [mm] | [m ³ /h] | [bar] | [°C] | [mm] | 24 V AC/DC | 230 V AC |
| Messinggehäuse, Dichtwerkstoff PTFE/FKM | | | | | | | | |
| A, Magnetventil 2/2-Wege Servogesteuert Stromlos geschlossen  | G 1/2 | 13 | 3,7 | 0...10 | 90 | 42 | 380852 | 380854 |
| | G 3/4 | 20 | 5,6 | 0...10 | 90 | 65 | 380856 | 380859 |
| | G 1 | 25 | 10 | 0...10 | 90 | 65 | 380863 | 380865 |

- 1.) Messung bei +20 °C, 1 bar^{2.)} Druck am Ventileingang und freiem Auslauf
- 2.) Druckangaben: Überdruck zum Atmosphärendruck

| Weitere Versionen auf Anfrage | |
|---|---|
|  | Prozessanschluss NPT-Gewinde, Flanschgehäuse nach DIN EN 1902 - 1 |
|  | Spannung 110/50 und weitere Spannungen auf Anfrage |

DTS 1000348450 DE Version: G Status: RL (released | freigegeben | valide) printed: 12.04.2022

7.6. Bestelltabelle Zubehör

Gerätesteckdose Typ 2518, Steckerform A nach DIN EN 175301 - 803

Hinweis:

Für weitere Varianten siehe Datenblatt **Typ 2518** ▶.

| Gerätesteckdose | Abmessungen | Ausführung | Spannung | Artikel-Nr. |
|-----------------|-------------|-------------------------------------|-----------------|-------------|
| | | Ohne Beschaltung (AC/DC) | 0...250 V AC/DC | 314802 |
| | | Mit LED (AC/DC) | 12...24 V AC/DC | 314812 |
| | | Mit LED und Varistor (AC/DC) | 12...24 V AC/DC | 314820 |
| | | Mit Gleichrichter, LED und Varistor | 12...24 V AC/DC | 314816 |

Kabelverschraubungen für ATEX/IECEX-Klemmenanschlusskasten

Hinweis:

- Eine Kabelverschraubung in Polyamid-Ausführung ist im Lieferumfang enthalten. Messing vernickelt ist gegen Aufpreis bestellbar.
- Für nähere Informationen zu Ex-Kabelverschraubungen siehe „6.1. Kabelverschraubungen für ATEX/IECEX-Klemmenanschlusskasten“ auf Seite 10.
- Für nähere Informationen zum Spezialschlüssel siehe „6.2. Spezialwerkzeug zum Drehen des Klemmenanschlusskastens“ auf Seite 11.

| Beschreibung | Artikel-Nr. |
|---|-------------|
| Ex-Kabelverschraubung, Messing vernickelt, 6...13 mm ^{1.)} | 773278 |
| Ex-Kabelverschraubung, Polyamid, 7...13 mm ^{1.)} | 773277 |
| Set SC02-AC10, Spezialschlüssel ^{2.)} , Serviceanleitung | 293488 |

1.) Kabeldurchmesser

2.) Nicht im Lieferumfang des Ventils enthalten

Bürkert – Überall in Ihrer Nähe

Alle aktuellen
Adressen finden Sie auf
www.burkert.com

DTS 1000348450 DE Version: G Status: RL (released | freigegeben | validé) printed: 12.04.2022

Belgien
Dänemark
Deutschland
Finnland
Frankreich
Großbritannien
Italien
Niederlande
Norwegen
Österreich
Polen
Schweden
Schweiz
Spanien
Tschechische Rep.
Türkei
Russland

Kanada
USA

Brasilien
Uruguay

Südafrika

Vereinigte
Arabische
Emirate

Australien
Neuseeland

China
Hong Kong
Indien
Japan
Korea
Malaysia
Philippinen
Singapur
Taiwan