



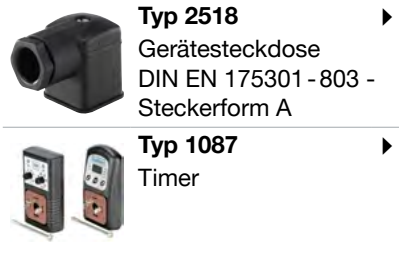
## Direktwirkendes 2/2 Wege Magnetventil

- Blockverschraubtes Spulensystem
- Bis Nennweite DN 12
- Gehäuse in Messing und Edelstahl
- Vielfältige Anwendungsmöglichkeiten



Im Datenblatt beschriebene Produktvarianten können eventuell von der Produktdarstellung und -beschreibung abweichen.

### Kombinierbar mit



### Typ-Beschreibung

Das direktwirkende Hubanker-Magnetventil Typ 0256 ist vielseitig einsetzbar. Im stromlosen Zustand ist das Ventil durch Federkraft geschlossen. Beim Schalten wird der Kern gegen eine Feder angezogen; das Ventil öffnet. Das Ventil ist vorzugsweise zum Sperren, Dosieren, Füllen und Belüften für vielseitige Einsatzzwecke mit neutralen Medien geeignet.

## Inhaltsverzeichnis

<b>1. Allgemeine technische Daten</b>	<b>3</b>
<b>2. Schaltungsfunktionen</b>	<b>4</b>
<b>3. Werkstoffe</b>	<b>4</b>
3.1. Beständigkeitstabelle – Bürkert resistApp.....	4
3.2. Werkstoffangaben.....	4
<b>4. Abmessungen</b>	<b>5</b>
<b>5. Bestellinformationen</b>	<b>6</b>
5.1. Bürkert eShop - Bequem bestellt und schnell geliefert.....	6
5.2. Bürkert Produktfilter.....	6
5.3. Bestelltabelle.....	7
Messinggehäuse AF12 - 56 mm.....	7
Messinggehäuse 74 mm.....	8
Edelstahlgehäuse 74 mm.....	8
5.4. Bestelltabelle Zubehör.....	9
Befestigungsset Messinggehäuse.....	9
Befestigungsset Edelstahlgehäuse.....	9
Gerätesteckdose Typ 2518, Steckerform A nach DIN EN 175301 - 803.....	10
Timer Typ 1087, Steckerform A nach DIN EN 175301 - 803.....	10

## 1. Allgemeine technische Daten

<b>Produkteigenschaften</b>	
Abmessungen	Detaillierte Informationen entnehmen Sie dem Kapitel „4. Abmessungen“ auf Seite 5.
<b>Werkstoff</b>	
Dichtung	NBR, FKM, andere auf Anfrage
Gehäuse	Messing (Gehäuse C mit eingepresstem VA-Sitz 1.4112, ausser bei NBR-Ausführung) oder Edelstahl 1.4581
Druckangaben	Überdruck zum Atmosphärendruck
<b>Leistungsdaten</b>	
K <sub>v</sub> -Wert Wasser	Messung bei +20 °C, 1 bar Druck am Ventileingang und freiem Auslauf
<b>Schaltzeit<sup>1.)</sup></b>	
Öffnen	Druckaufbau 0 bis 90 %
Schließen	Druckabbau 100 bis 10 %
<b>Elektrische Daten</b>	
Einschaltdauer	Dauerbetrieb, ED 100 %
Spannungstoleranz	± 10 %
<b>Mediendaten</b>	
<b>Betriebsmedium</b>	
NBR	Neutrale Medien, Druckluft, Wasser, Öl
FKM	Heissluft, heisse Öle, Öle mit Additiven
Alle Werkstoffe	Technisches Vakuum
<b>Mediumstemperatur</b>	
NBR (EPDM auf Anfrage)	- 10 °C...+ 80 °C
FKM	- 10 °C...+ 130 °C
Viskosität (max.)	21 mm <sup>2</sup> /s
<b>Prozess-/Leistungsanschluss &amp; Kommunikation</b>	
Elektrischer Anschluss	Gerätesteckdose für Ø 7 mm-Kabel (im Lieferumfang) <sup>2.)</sup>
<b>Zulassungen und Zertifikate</b>	
Schutzart	IP65 mit Gerätesteckdose
<b>Umgebung und Installation</b>	
Einbaulage	Beliebig, vorzugsweise Antrieb nach oben
Umgebungstemperatur	Max. + 55 °C

1.) Gemessen mit Wasser am Ventilausgang bei 6 bar und +20 °C

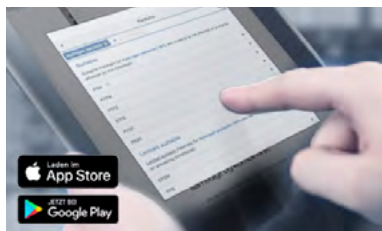
2.) Gerätesteckdose Typ 2518 (im Lieferumfang enthalten) nach DIN EN 175 301 - 803, Form A

## 2. Schaltungsfunktionen

Wirkungsweise	Beschreibung
	<b>Typ: A, Magnetventil</b> 2/2-Wege Direktwirkend Stromlos geschlossen

## 3. Werkstoffe

### 3.1. Beständigkeitstabelle – Bürkert resistApp

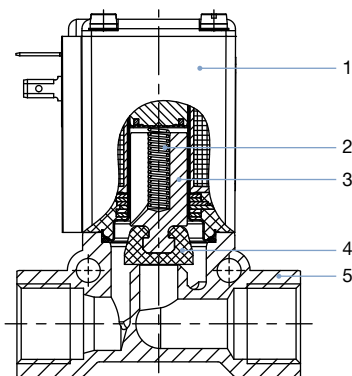


#### Bürkert resistApp – Beständigkeitstabelle

Sie möchten die Zuverlässigkeit und Langlebigkeit der Werkstoffe in Ihrem individuellen Anwendungsfall sicherstellen? Verifizieren Sie Ihre Kombination aus Medien und Werkstoffen auf unserer Website oder in unserer resistApp.

[Jetzt chemische Beständigkeit prüfen](#)

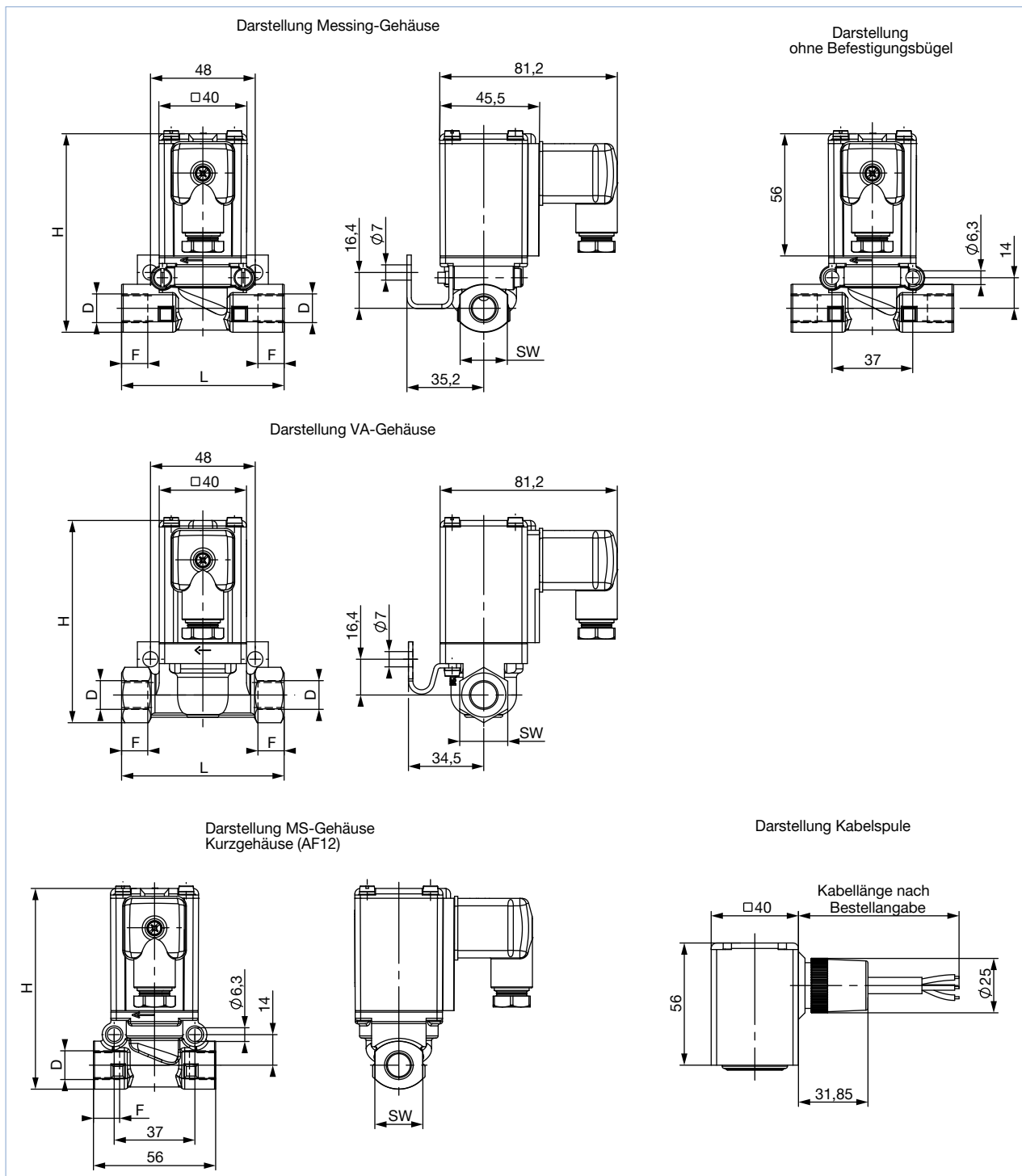
### 3.2. Werkstoffangaben



Nr.	Element	Werkstoff
1	Spule	Epoxid
2	Feder	Edelstahl 1.4310
3	Kern	Edelstahl 1.4105
4	Dichtung	NBR/FKM (EPDM auf Anfrage)
5	Gehäuse	Messing, Edelstahl 1.4581

### 4. Abmessungen

Hinweis:  
Angaben in mm



Gehäusewerkstoff	Anschluss D	F [mm]	H [mm]	L [mm]	SW [mm]
Messing	G ¼	12	91	74,5	22
Messing	G ⅜	12	91	74,5	22
Messing	G ½	14	94	74,5	27

Gehäusewerkstoff	Anschluss D	F [mm]	H [mm]	L [mm]	SW [mm]
Edelstahl	G ¼	12	92	74,5	22
Edelstahl	G ½	14	95,6	74,5	27
Messing	G ¼	12	92	56	22
Messing	G ½	12	92	56	22

## 5. Bestellinformationen

### 5.1. Bürkert eShop - Bequem bestellt und schnell geliefert



#### Bürkert eShop – Bequem bestellt und schnell geliefert

Sie möchten Ihr gewünschtes Bürkert-Produkt oder Ersatzteil schnell finden und direkt bestellen? Unser Onlineshop ist rund um die Uhr für Sie erreichbar. Melden Sie sich gleich an und nutzen Sie die Vorteile.

[Jetzt online einkaufen](#)

### 5.2. Bürkert Produktfilter



#### Bürkert Produktfilter - Schnell zum passenden Produkt

Sie möchten anhand Ihrer technischen Anforderungen einfach und bequem selektieren? Nutzen Sie den Bürkert Produktfilter und finden Sie unseren passenden Artikel für Ihre Anwendung.

[Jetzt Produkte filtern](#)

### 5.3. Bestelltabelle

**Hinweis:**

- Eine Gerätesteckdose ist im Lieferumfang enthalten.
- Der Befestigungsbügel ist im Lieferumfang bei Ausführungen mit VAR KC74 enthalten.
- Der Befestigungsbügel kann separat bestellt werden (siehe „5.4. Bestelltabelle Zubehör“ auf Seite 9).
- Gehäuse C mit eingepreßtem Edelstahlsitz 1.4112, ausser bei NBR-Ausführungen

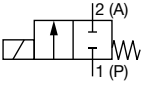
**Messinggehäuse AF12-56 mm**

Wirkungsweise	Leitungsanschluss	Nennweite	K <sub>v</sub> -Wert Wasser <sup>1)</sup>	Druckbereich <sup>2)</sup>			Artikel-Nr. pro Spannung/Frequenz [V/Hz]				
				DC		für Flüssigkeiten	024/DC	024/50	110/50	230/50	
				für Gase und Flüssigkeiten	für Gase						
		[mm]	[m <sup>3</sup> /h]	[bar]	[bar]	[bar]					
<b>A, Magnetventil</b> 2/2-Wege Direktwirkend Stromlos geschlossen 	<b>Dichtwerkstoff NBR</b>										
	G ¼	3	0,25	0...10	0...22	0...22	145725	045819	-	145803	
		4	0,5	0...6	0...16	0...12	145727	145728	145730	145731	
		5	0,65	0...2,5	0...12	0...6	145747	145748	145749	145750	
		6	0,8	0...2	0...8	0...4	145759	145761	-	145764	
	G ⅜	3	0,25	0...10	0...22	0...22	-	-	-	-	
		4	0,5	0...6	0...16	0...12	145733	145734	145735	145736	
		5	0,65	0...2,5	0...12	0...6	145752	145753	-	145755	
		6	0,8	0...2	0...8	0...4	145766	145767	145768	145769	
			8	0,9	0...0,5	0...2,5	0...1,5	145778	145779	145780	145781
	<b>Dichtwerkstoff FKM</b>										
	G ¼	3	0,25	0...10	0...22	0...22	047627	-	-	-	
		4	0,5	0...6	0...16	0...12	044092	041014	-	056970	
		5	0,65	0...2,5	0...12	0...6	066997	-	-	041694	
		6	0,8	0...2	0...8	0...4	052431	145774	-	057189	
	G ⅜	3	0,25	0...10	0...22	0...22	151023	-	-	056772	
		4	0,5	0...6	0...16	0...12	145739	-	-	145740	
		5	0,65	0...2,5	0...12	0...6	054157	042514	-	040942	
		6	0,8	0...2	0...8	0...4	056636	145775	045873	056544	
			8	0,9	0...0,5	0...2,5	0...1,5	043389	-	-	145783

1.) Messung bei +20°C, 1 bar Druck am Ventileingang und freiem Auslauf  
 2.) Überdruck zum Atmosphärendruck (auf den Typenschildern stehen die Druckwerte für Flüssigkeiten)

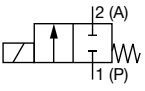
DTS 1000010772 DE Version: G Status: RL (released | freigegeben | valide) printed: 27.09.2022

Messinggehäuse 74 mm

Wirkungsweise	Leitungsanschluss	Nennweite	K <sub>v</sub> -Wert Wasser <sup>1)</sup>	Druckbereich <sup>2)</sup>			Artikel-Nr. pro Spannung/Frequenz [V/Hz]			
				DC	AC		024/DC	024/50	110/50	230/50
				für Gase und Flüssigkeiten	für Gase	für Flüssigkeiten				
[mm]	[m <sup>3</sup> /h]	[bar]	[bar]	[bar]						
<b>A, Magnetventil</b> 2/2-Wege Direktwirkend Stromlos geschlossen 	<b>Dichtwerkstoff NBR</b>									
	G ¼	4	0,5	0...6	0...16	0...12	055418 ₺	145729 ₺	-	054569 ₺
		6	0,8	0...2	0...8	0...4	145760 ₺	054924 ₺	054729 ₺	145763 ₺
	G ¾	6	0,8	0...2	0...8	0...4	055963 ₺	053680 ₺	-	054360 ₺
		10	1,5	0...0,4	0...1,5	0...1	145784 ₺	145805 ₺	040521 ₺	145786 ₺
	G ½	6	0,8	0...2	0...8	0...4	145771 ₺	057212 ₺	065499 ₺	145772 ₺
		8	0,9	0...0,5	0...2,5	0...1,5	040532 ₺	043220 ₺	065361 ₺	056421 ₺
		10	1,5	0...0,4	0...1,5	0...1	145788 ₺	145789 ₺	145790 ₺	120133 ₺
		12	1,8	0...0,1	0...1	0...0,5	145796 ₺	145797 ₺	-	145799 ₺
	<b>Dichtwerkstoff FKM</b>									
	G ¼	4	0,5	0...6	0...16	0...12	056010 ₺	-	-	145738 ₺
		6	0,8	0...2	0...8	0...4	043084 ₺	-	085459 ₺	054484 ₺
	G ¾	6	0,8	0...2	0...8	0...4	-	-	-	145804 ₺
		10	1,5	0...0,4	0...1,5	0...1	054672 ₺	058912 ₺	-	054673 ₺
	G ½	6	0,8	0...2	0...8	0...4	145776 ₺	051894 ₺	054696 ₺	055163 ₺
		8	0,9	0...0,5	0...2,5	0...1,5	058779 ₺	064865 ₺	-	045502 ₺
		10	1,5	0...0,4	0...1,5	0...1	145806 ₺	145792 ₺	-	054983 ₺
		12	1,8	0...0,1	0...1	0...0,5	057676 ₺	241863 ₺	-	145801 ₺

- 1.) Messung bei +20°C, 1 bar Druck am Ventileingang und freiem Auslauf
- 2.) Überdruck zum Atmosphärendruck (auf den Typenschildern stehen die Druckwerte für Flüssigkeiten)

Edelstahlgehäuse 74 mm

Wirkungsweise	Leitungsanschluss	Nennweite	K <sub>v</sub> -Wert Wasser <sup>1)</sup>	Druckbereich <sup>2)</sup>			Artikel-Nr. pro Spannung/Frequenz [V/Hz]			
				DC	AC		024/DC	024/50	110/50	230/50
				für Gase und Flüssigkeiten	für Gase	für Flüssigkeiten				
[mm]	[m <sup>3</sup> /h]	[bar]	[bar]	[bar]						
<b>A, Magnetventil</b> 2/2-Wege Direktwirkend Stromlos geschlossen 	<b>Dichtwerkstoff NBR</b>									
	G ¼	3	0,25	0...10	0...22	0...22	313500 ₺	-	-	-
		4	0,5	0...6	0...16	0...12	024477 ₺	079293 ₺	120222 ₺	043678 ₺
		6	0,8	0...2	0...8	0...4	-	087486 ₺	-	-
	G ½	6	0,8	0...2	0...8	0...4	051592 ₺	-	-	049949 ₺
		10	1,5	0...0,4	0...1,5	0...1	049824 ₺	-	-	046026 ₺
		12	1,8	0...0,1	0...1	0...0,5	087647 ₺	-	-	044823 ₺
	<b>Dichtwerkstoff FKM</b>									
	G ¼	4	0,5	0...6	0...16	0...12	145742 ₺	126470 ₺	-	087901 ₺
		6	0,8	0...2	0...8	0...4	050518 ₺	066200 ₺	-	025056 ₺
	G ½	6	0,8	0...2	0...8	0...4	062494 ₺	046313 ₺	-	048700 ₺
		8	0,9	0...0,5	0...2,5	0...1,5	052594 ₺	-	-	048318 ₺
		10	1,5	0...0,4	0...1,5	0...1	063671 ₺	145793 ₺	023942 ₺	048699 ₺
		12	1,8	0...0,1	0...1	0...0,5	179410 ₺	054103 ₺	059267 ₺	145802 ₺

- 1.) Messung bei +20°C, 1 bar Druck am Ventileingang und freiem Auslauf
- 2.) Überdruck zum Atmosphärendruck (auf den Typenschildern stehen die Druckwerte für Flüssigkeiten)

DTS 1000010772 DE Version: G Status: RL (released | freigegeben | valide) printed: 27.09.2022

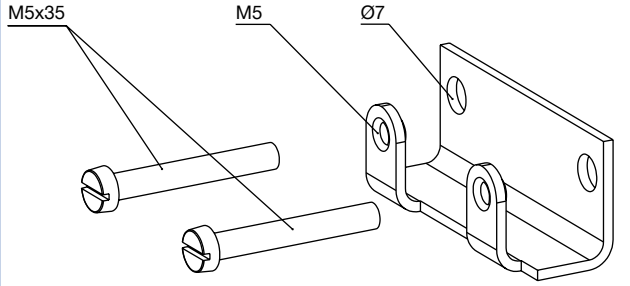



### 5.4. Bestelltabelle Zubehör

#### Befestigungsset Messinggehäuse

**Hinweis:**

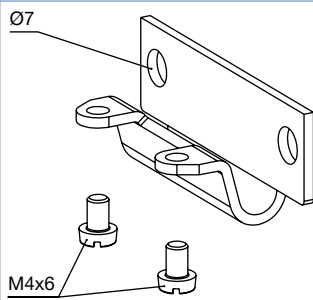

- Im Lieferumfang sind ein Befestigungsbügel und 2 Zylinderschrauben M5 x 35 enthalten.
- Nur für Messingausführung
- 37 mm Abstand zwischen M5-Gewindebohrungen
- 48 mm Abstand zwischen Ø 7-Bohrungen
- Ventilmontage mit Befestigungsset siehe „4. Abmessungen“ auf Seite 5

Beschreibung	Artikel-Nr.
	151287 

#### Befestigungsset Edelstahlgehäuse

**Hinweis:**

- Im Lieferumfang sind ein Befestigungsbügel und 2 Zylinderschrauben M4 x 6 enthalten.
- Nur für Edelstahlausführung
- 29 mm Abstand zwischen M4-Gewindebohrungen
- 48 mm Abstand zwischen Ø 7-Bohrungen
- Ventilmontage mit Befestigungsset siehe „4. Abmessungen“ auf Seite 5


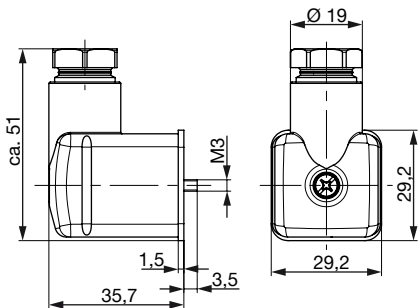
Beschreibung	Artikel-Nr.
	260250 

DTS 1000010772 DE Version: G Status: RL (released | freigegeben | validé) printed: 27.09.2022

**Gerätesteckdose Typ 2518, Steckerform A nach DIN EN 175301 - 803**

**Hinweis:**



Für weitere Varianten siehe Datenblatt **Typ 2518** ▶.

Gerätesteckdose	Abmessungen	Ausführung	Spannung	Artikel-Nr.
		Ohne Beschaltung (AC/DC)	0...250 V AC/DC	314802
		Mit LED (AC/DC)	12...24 V AC/DC	314812
		Mit LED und Varistor (AC/DC)	12...24 V AC/DC	314820
		Mit Gleichrichter, LED und Varistor	12...24 V AC/DC	314816

**Timer Typ 1087, Steckerform A nach DIN EN 175301 - 803**

**Hinweis:**

Für nähere Informationen zum Timer siehe Datenblatt **Typ 1087** ▶.

Zeitsteuerung	Zulassung	Produkt - Code	Spannungsbereich	Artikel-Nr.
Analog 	-	1087-A-BCH-UC - 28	10...30 V AC/DC	348828
	-	1087-A-BDK-UC - 28	24...240 V AC/DC	348829
	cURus	1087-A-BCH-UC - 28*PU01	10...30 V AC/DC	348906
	cURus	1087-A-BDK-UC - 28*PU01	24...240 V AC/DC	348907
Digital 	-	1087-A-BFW-UC - 29	10...48 V AC/DC	348830
	-	1087-A-BDX-UC - 29	110...240 V AC/DC	348831
	cURus	1087-A-BFW-UC - 29*PU01	10...48 V AC/DC	348908
	cURus	1087-A-BDX-UC - 29*PU01	110...240 V AC/DC	348909

DTS 1000010772 DE Version: G Status: RL (released | freigegeben | validé) printed: 27.09.2022

# Bürkert – Überall in Ihrer Nähe

Alle aktuellen  
Adressen finden Sie auf  
[www.burkert.com](http://www.burkert.com)

DTS 1000010772 DE Version: G Status: RL (released | freigegeben | validé) printed: 27.09.2022

Belgien  
Dänemark  
Deutschland  
Finnland  
Frankreich  
Großbritannien  
Italien  
Niederlande  
Norwegen  
Österreich  
Polen  
Schweden  
Schweiz  
Spanien  
Tschechische Rep.  
Türkei

Russland

Kanada  
USA

Brasilien  
Uruguay

Südafrika

Vereinigte  
Arabische  
Emirate

Australien  
Neuseeland

China  
Hong Kong  
Indien  
Japan  
Korea  
Malaysia  
Philippinen  
Singapur  
Taiwan