



Direktwirkendes 2/2-Wege Hubankerventil

- Direktwirkendes, leistungsstarkes Ventil bis Nennweite DN 13
- Vibrationsfestes, verschraubtes Spulensystem
- Erhöhte Leckagesicherheit durch verschweißtes Kernführungsrohr
- Explosionsgeschützte Ausführungen
- Hockdruckausführungen für Gase und Flüssigkeiten

Im Datenblatt beschriebene Produktvarianten können eventuell von der Produktdarstellung und -beschreibung abweichen.

Kombinierbar mit



Typ 2518

Gerätesteckdose,
Steckerform A nach
DIN EN 175301 - 803



Typ 2513

Gerätesteckdose,
Steckerform A nach
DIN EN 175301 - 803

Typ-Beschreibung

Das Ventil 6027 ist ein direktwirkendes Hubankerventil. Zur Erhöhung der Druck- und Leckagesicherheit sind Stopfen und Kernführungsrohr miteinander verschweißt. Entsprechend der Applikation stehen unterschiedliche Dichtwerkstoffkombinationen zur Verfügung. Die Spulen werden mit chemisch hoch beständigem Epoxid umpresst. Eine optionale Gleitringlagerung erhöht die Laufzeit bei trockenen Gasen. Für Hochdruckanwendungen kommen spezielle Dichtungstechniken zum Einsatz. In Verbindung mit einer Gerätesteckdose nach DIN EN 175301 - 803 Form A erfüllen die Ventile die Schutzart IP65. Ventile in Edelstahl ausführung erfüllen die NEMA 4X.

Inhaltsverzeichnis

1. Allgemeine technische Daten	4
2. Schaltungsfunktionen	5
3. Werkstoffe	5
3.1. Beständigkeitstabelle – Bürkert resistApp	5
3.2. Werkstoffangaben Standardausführung	5
Ausführung Elastomerdichtung bis 30 bar	5
Ausführung mit erhöhter Lebensdauer (NF39)	6
Ausführung PTFE-Pendeldichtung bis 100 bar	6
3.3. Werkstoffangaben Hochdruckausführung bis 250 bar (MX32) oder 160 bar (MX31)	7
3.4. Werkstoffangaben DN 13-Ausführung	7
DN 13-Ausführung Standard	7
DN 13-Ausführung mit erhöhter Lebensdauer (NF39)	8
3.5. Werkstoffangaben Ölbrennerausführung (PF15)	8
4. Abmessungen	9
4.1. Standardausführung	9
Gewindeausführung	9
Flansch- und Einschraubausführung	10
Flansch- und Einschraubausführung Hochdruck bis 250 bar (MX32) oder 160 bar (MX31)	11
DN 13-Ausführung	12
4.2. Ölbrennerausführung (PF15)	13
4.3. Spule mit UL-Zulassung für explosionsgefährdete Bereiche, Class I, Division 2	14
5. Leistungsbeschreibungen	15
5.1. Leistungsaufnahme	15
6. Produktzubehör	15
6.1. Kabelverschraubungen für ATEX/IECEX-Klemmenanschlusskasten	15
6.2. Spezialwerkzeug zum Drehen des Klemmenanschlusskastens	15
7. Bestellinformationen	16
7.1. Bürkert eShop - Bequem bestellt und schnell geliefert	16
7.2. Bürkert Produktfilter	16
7.3. Bestelltabelle Standardausführung Elastomerdichtung bis 30 bar	16
7.4. Bestelltabelle Standardausführung mit PTFE-Pendeldichtung bis 100 bar	18
7.5. Bestelltabelle Hochdruckausführung bis 250 bar (MX32) oder 160 bar (MX31)	19
7.6. Bestelltabelle DN 13-Ausführung mit erhöhter Lebensdauer (NF39)	20
7.7. Bestelltabelle Ausführung Zulassung DIN EN 161 (PO19)	20
7.8. Bestelltabelle Ölbrennerausführung (PF15)	21
Vor-/Rücklauf Ventilkombinationen	21
7.9. Bestelltabellen ATEX/IECEX-Ausführung mit 3-Meter Kabel	22
Standardausführung Elastomerdichtung bis 30 bar	22
Standardausführung mit Pendeldichtung bis 100 bar	22
DN 13-Ausführung	23
Hochdruckausführung bis 250 bar (MX32) oder 160 bar (MX31)	23

DTS 1000095065 DE Version: AC Status: RL (released | freigegeben | valide) printed: 20.03.2023

7.10.	Bestelltabelle ATEX/IECEX-Ausführung Klemmenanschlusskasten	24
	Standardausführung Elastomerdichtung bis 30 bar	24
	Standardausführung mit Pendeldichtung bis 100 bar	24
	DN 13-Ausführung	25
	Hochdruckausführung bis 250 bar (MX32) oder 160 bar (MX31)	25
7.11.	Bestelltabelle Zubehör	26
	Gerätesteckdose Typ 2518, Steckerform A nach DIN EN 175301 - 803	26
	Gerätesteckdose Typ 2513, Steckerform A nach DIN EN 175301 - 803	26
	Kabelverschraubungen für ATEX/IECEX-Klemmenanschlusskasten.....	27
	Befestigungsbügel für Typ 6027/6240	27

1. Allgemeine technische Daten

Produkteigenschaften	
Abmessungen	Detaillierte Informationen entnehmen Sie dem Kapitel „4. Abmessungen“ auf Seite 9.
Werkstoff	
Dichtung	FKM, EPDM, NBR, PTFE und PEEK
Gehäuse	Messing oder Edelstahl 1.4404/316L
Spule	Epoxid
Nennweite	DN 1,0...DN 13,0
Schaltungsfunktion	A und B Detaillierte Informationen entnehmen Sie dem Kapitel „2. Schaltungsfunktionen“ auf Seite 5.
Thermische Isolationsklasse der Magnetspule	Epoxid Klasse H
Leistungsdaten	
Einschaltdauer Einzelventil	Dauerbetrieb 100 % ED
Schaltzeit¹⁾	
Schaltzeit AC	Öffnen: 10...30 ms Schließen: 50...80 ms
Schaltzeit DC	Öffnen: 20...30 ms Schließen: 50...80 ms
Elektrische Daten	
Spannung	24 V DC, 24 V/50 Hz, 24 V/60 Hz, 110 V/50 Hz, 120 V/60 Hz, 230 V/50 Hz, 240 V/60 Hz, andere auf Anfrage
Spannungstoleranz	± 10 %
Mediendaten	
Betriebsmedium²⁾	
Standard	Vakuum, neutrale Gase und flüssige Medien (z. B. Druckluft, Wasser, Hydrauliköl, Benzin, DVGW 1-3 Gasfamilie) und leicht aggressive Medien, heiße flüssige Medien und Dampf
Ölbrennerausführung (PF15)	Heizöl (EL, L, M, S) nach DIN 51603 Teil 1-6, Schifffahrtbrennstoffe nach ISO 8217 Nur mit Edelstahlgehäuse: Fettsäure Methylester (FAME) nach DIN EN 14213, Rapsöl nach DIN V 51605
Mediumstemperatur	
Standardausführung ³⁾	Sitzdichtung/Außendichtung FKM/FKM: -10 °C...+140 °C EPDM/EPDM: -30 °C...+120 °C NBR/NBR: -10 °C...+80 °C PTFE/FKM: -10 °C...+140 °C PTFE/PEEK: -40 °C...+180 °C
Hochdruckausführung bis 250 bar (MX32) oder 160 bar (MX31)	PEEK/FKM: -10 °C...+80 °C PEEK/EPDM: -30 °C...+80 °C PEEK/PEEK: -40 °C...+80 °C
Zulassung DIN EN 161 (PO19)	NBR/NBR: -20 °C...+80 °C FKM/FKM: 0 °C...+125 °C
Ölbrennerausführung (PF15)	0 °C...+160 °C
Viskosität (max.)	21 mm ² /sec 1,6...76 cSt (DN 2, 2 NC 1,6...22 cSt) (Ölbrennerausführung PF15)
Zulassungen und Zertifikate	
DIN CERTCO-Registrierung (Ölbrennerausführung PF15)	DN 2,2 (NO) Reg. Nr.: 5 Sek. 255 DN 3,0 (NC) Reg. Nr.: 5 Sek. 255 DN 3,5 (NC) Reg. Nr.: 5 Sek. 255 DN 10,0 (NC) Reg. Nr.: 5 Sek. 255
Schutzart	IP65 mit Gerätesteckdose Typ 2518 ▶ NEMA 4X mit Edelstahlausführung und Gerätesteckdose Typ 2509 ▶
Prozess-/Leistungsanschluss & Kommunikation	
Elektrischer Anschluss	Nach DIN EN 175 301 - 803, Form A für Gerätesteckdose Typ 2518 ▶ (siehe „Gerätesteckdose Typ 2518 , Steckerform A nach DIN EN 175301 - 803“ auf Seite 26)
Leistungsanschluss	G ¼, G ⅜, G ½, G ¾, NPT ¼, NPT ⅜, NPT ½, NPT ¾ (RC auf Anfrage)

Umgebung und Installation

Einbaulage	Beliebig, vorzugsweise Antrieb nach oben
Umgebungstemperatur (max.)	55 °C - 15 °C...+60 °C (Ölbrennerausführung PF15)

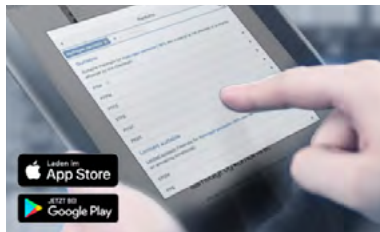
- 1.) Schaltzeit [ms]: Messung am Ventilausgang 6 bar und +20 °C. Öffnen: Druckaufbau 0...90 %, Schließen: Druckabbau 100...10 %
- 2.) Medienbeständigkeit entsprechend der Werkstoffkombination
- 3.) Wirkungsweise stromlos geöffnet ist in Verbindung mit Wechselspannung auf max. 100 °C limitiert

2. Schaltungsfunktionen

Wirkungsweise	Beschreibung
	Typ: A, Magnetventil 2/2-Wege Direktwirkend Stromlos geschlossen
	Typ: B, Magnetventil 2/2-Wege Direktwirkend Stromlos geöffnet

3. Werkstoffe

3.1. Beständigkeitstabelle – Bürkert resistApp



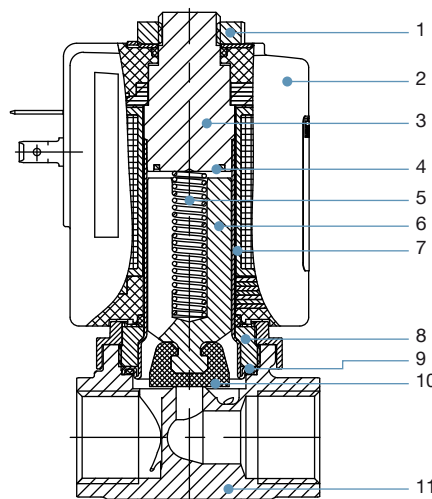
Bürkert resistApp – Beständigkeitstabelle

Sie möchten die Zuverlässigkeit und Langlebigkeit der Werkstoffe in Ihrem individuellen Anwendungsfall sicherstellen? Verifizieren Sie Ihre Kombination aus Medien und Werkstoffen auf unserer Website oder in unserer resistApp.

[Jetzt chemische Beständigkeit prüfen](#)

3.2. Werkstoffangaben Standardausführung

Ausführung Elastomerdichtung bis 30 bar



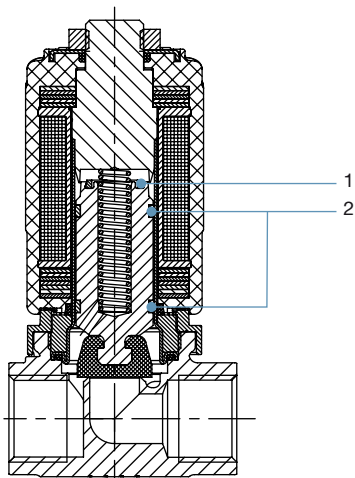
Nr.	Element	Werkstoff
1	Mutter	DIN 176 Dickschicht-passiviert oder Edelstahl
2	Spule	Epoxid
3	Stopfen	Edelstahl 1.4113/434*
4	Kurzschlussring	Kupfer (Messinggehäuse) Silber (Edelstahlgehäuse)
5	Feder	Edelstahl 1.4310/301*
6	Kern	Edelstahl 1.4113/434*
7	Führungsrohr	Edelstahl 1.4303/305*/308*
8	Nippel	Messing, Edelstahl 1.4305/303*
9	Dichtung	FKM, PEEK (EPDM auf Anfrage)
10	Sitzdichtung	FKM (EPDM auf Anfrage)
11	Gehäuse	Messing, Edelstahl 1.4404/316L* (CF3M)

*Werkstoffbezeichnung nach AISI

Ausführung mit erhöhter Lebensdauer (NF39)

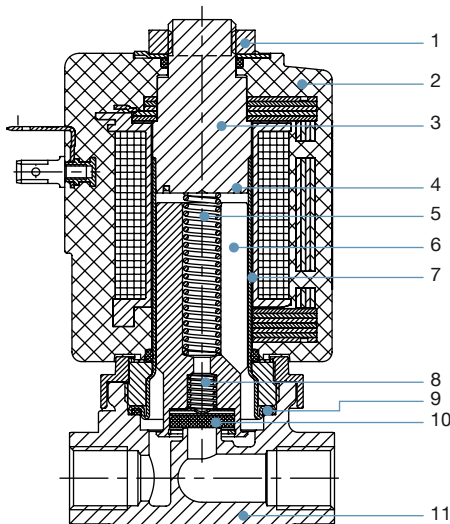
Hinweis:

Aufbau entspricht der Standardvariante, jedoch mit den zwei folgenden zusätzlichen Teilen.



Nr.	Element	Werkstoff
1	Dämpfungsring	PEEK
2	Gleitringe	PTFE kohlegefüllt

Ausführung PTFE-Pendeldichtung bis 100 bar



Nr.	Element	Werkstoff
1	Mutter	DIN 176 Dickschicht-passiviert oder Edelstahl
2	Spule	Epoxid
3	Stopfen	Edelstahl 1.4113/434*
4	Kurzschlussring	Silber (Edelstahlgehäuse)
5	Feder	Edelstahl 1.4310/301*
6	Kern	Edelstahl 1.4113/434*
7	Führungsrohr	Edelstahl 1,305*/308*
8	Feder	Edelstahl 1.4310/301*
9	Dichtung	FKM, PEEK (EPDM auf Anfrage)
10	Sitzdichtung	PTFE-Pendeldichtung
11	Gehäuse	Messing, Edelstahl 1.4404/316L* (CF3M)

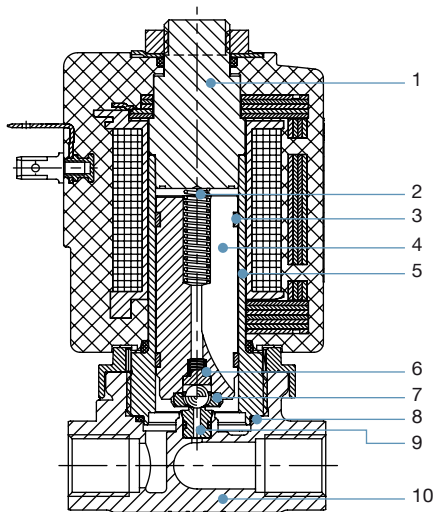
*Werkstoffbezeichnung nach AISI

DTS 1000095065 DE Version: AC Status: RL (released | freigegeben | valide) printed: 20.03.2023

3.3. Werkstoffangaben Hochdruckausführung bis 250 bar (MX32) oder 160 bar (MX31)

Hinweis:

Hochdruckausführung ab 135 bar, Wirkungsweise A

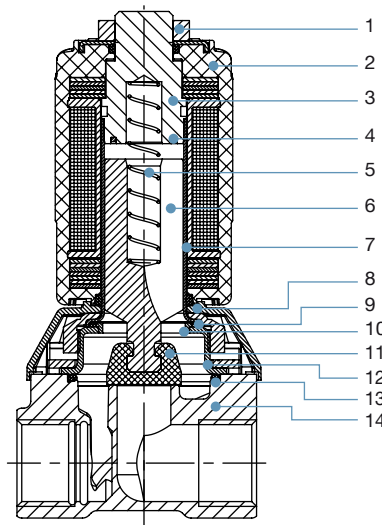


Nr.	Element	Werkstoff
1	Stopfen	1.4523/316*
2	Druckfedern	1.4310/301*
3	Gleitrings	PTFE
4	Kern	Edelstahl 1.4113/434*
5	Kernführungsrohr	1.4571/316 Ti*
6	Kugelaufnahme	1.4305/303*
7	Sitzdichtung	Keramikkugel
8	O-Ringe	FKM
9	Sitz	PEEK
10	Gehäuse	Edelstahl 1.4404/316L* (CF3M) nur in 1/4" G und NPT

*Werkstoffbezeichnung nach AISI

3.4. Werkstoffangaben DN 13-Ausführung

DN 13-Ausführung Standard



Nr.	Element	Werkstoff
1	Mutter	DIN 176 Dickschicht-passiviert oder Edelstahl
2	Spule	Epoxid
3	Stopfen	Edelstahl 1.4113/434*
4	Kurzschlussring	Kupfer (Messinggehäuse) Silber (Edelstahlgehäuse)
5	Feder	Edelstahl 1.4310/301*
6	Kern	Edelstahl 1.4113/434*
7	Führungsrohr	Edelstahl 1.4303/305*/308*
8	Haube	PA6
9	Dichtung	FKM, EPDM
10	Stützring	PPS Fortron
11	Kerndichtung	FKM, EPDM, NBR
12	Deckel	DN 10...DN 25 Edelstahl 1.4301/304*
13	Dichtung	FKM, EPDM
14	Gehäuse	Messing, Edelstahl 1.4408/316*

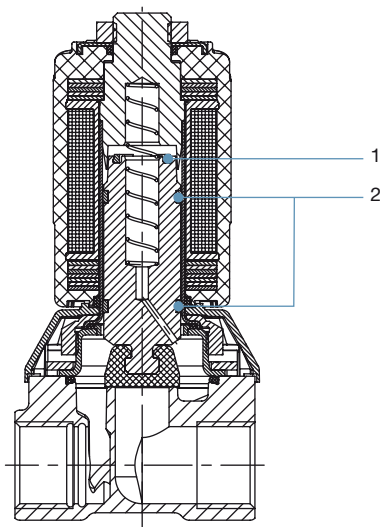
*Werkstoffbezeichnung nach AISI

DTS 1000095065 DE Version: AC Status: RL (released | freigegeben | valide) printed: 20.03.2023

DN 13-Ausführung mit erhöhter Lebensdauer (NF39)

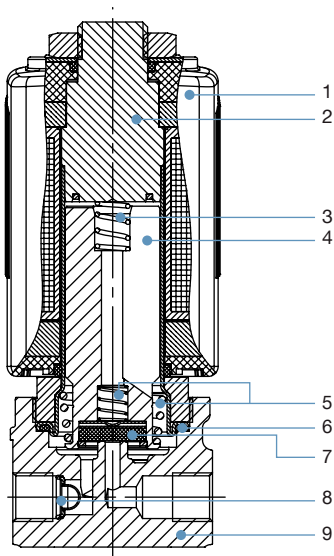
Hinweis:

Aufbau entspricht der Standardvariante, jedoch mit den zwei folgenden zusätzlichen Teilen.



Nr.	Element	Werkstoff
1	Dämpfungsring	PEEK
2	Gleitringe	PTFE kohlegefüllt

3.5. Werkstoffangaben Ölbrennerausführung (PF15)



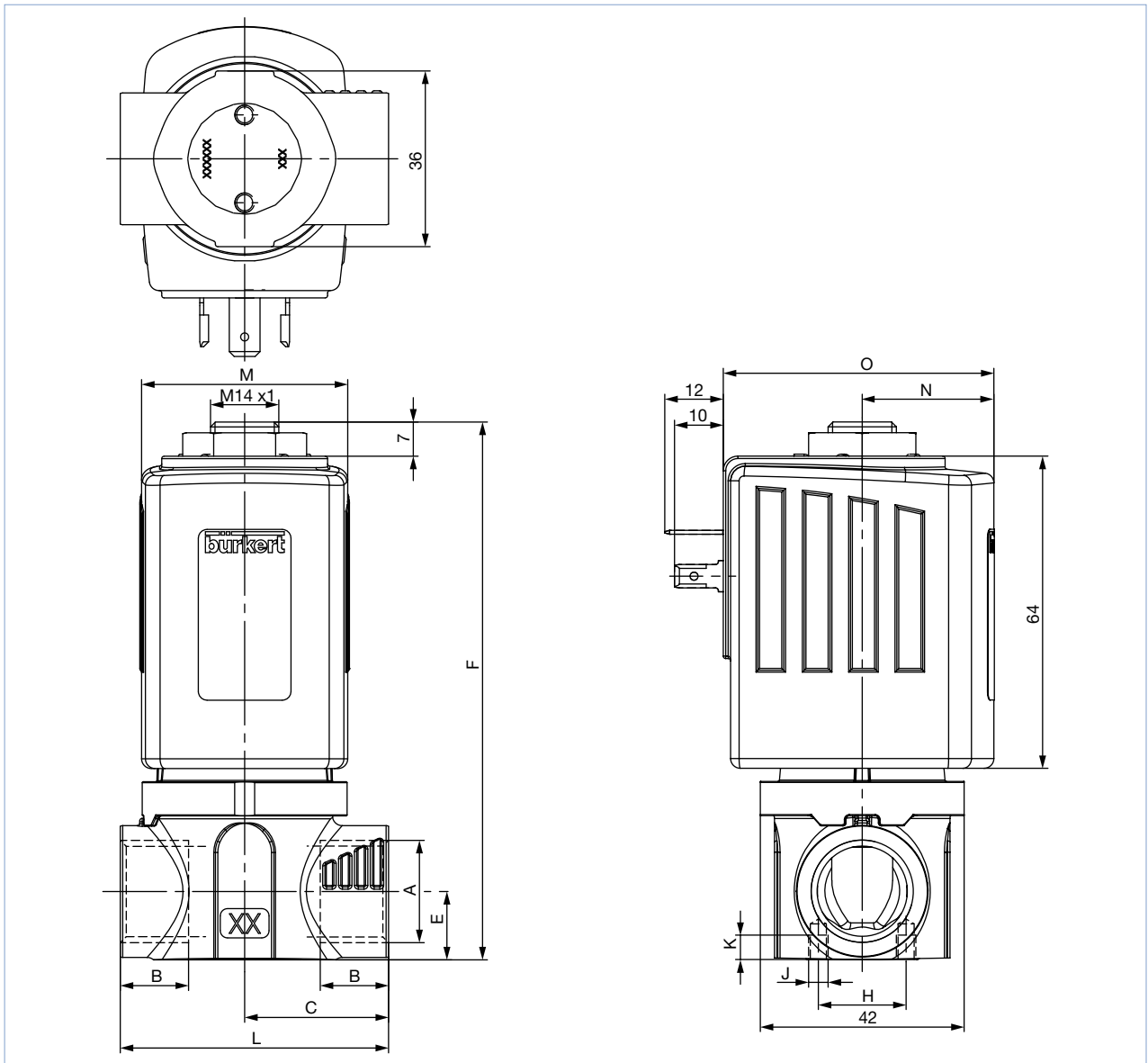
Nr.	Element	Werkstoff
1	Spule	Epoxid
2	Stopfen	1.4113/434*
3	Feder	1.4310/310*
4	Kern	1.4105/430F*
5	Feder	1.4310/301*
6	Dichtring	FKM
7	Sitzdichtung	PTFE
8	Schmutzfänger	Edelstahl nur DN 3 und DN 3,5
9	Ventilgehäuse	Messing

*Werkstoffbezeichnung nach AISI

4. Abmessungen

4.1. Standardausführung

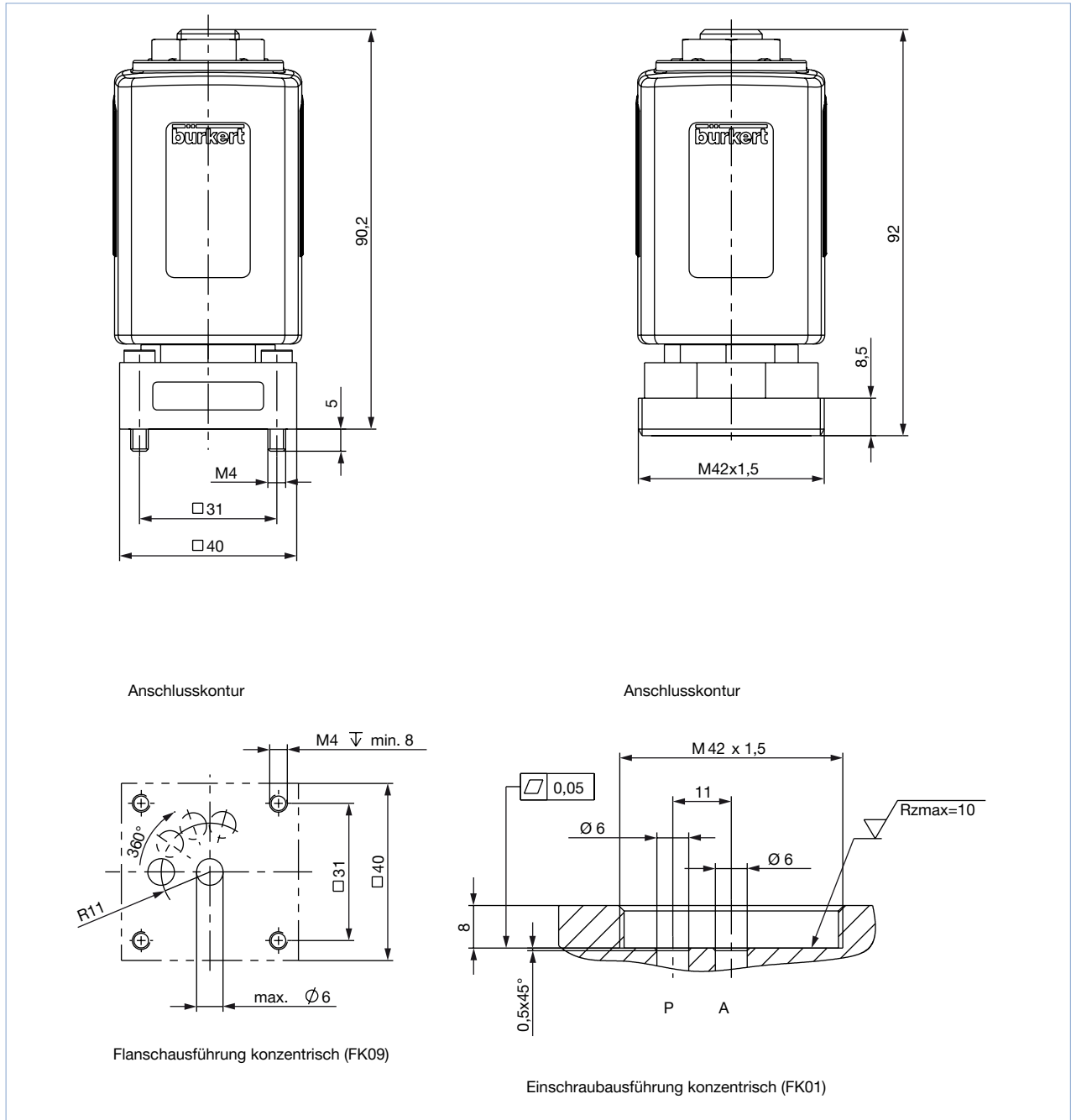
Gewindeausführung



Ausführung	L	A	B	C	E	F	H	J	K
Standard	55	Rc 1/2	13,2	29,5	14	110	18	M4	5
		NPT 1/2	13,7						
		G 1/2	14						
	55	Rc 3/8	10,1	27,5	12	108	18	M4	5
		NPT 3/8	10,3						
		G 3/8	12						
55	55	Rc 1/4	9,7	27,5	10	105	18	M4	5
		NPT 1/4	10						
		G 1/4	12						
AG39	75	G 1/2	14,5	37,5	14	110	-	-	-
	75	G 3/8	12	37,5	14	110	-	-	-
AG48	40	G 1/4	12	20	10	105	15	M5	7
	40	G 1/8	8	20	10	105	15	M5	7

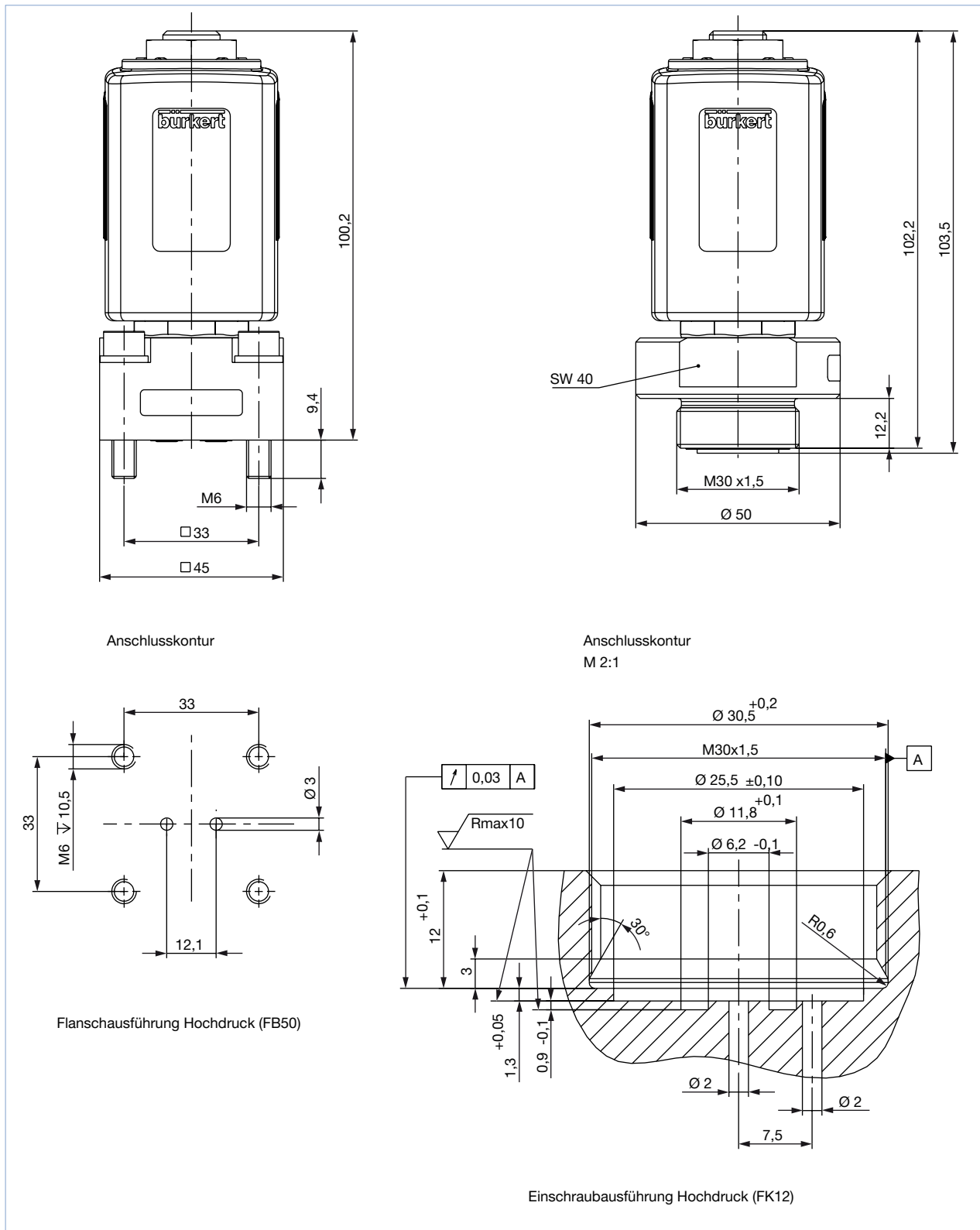
Spulengröße	M	N	O
L	65	37,5	72
K	42	27	55,5

Flansch- und Einschraubausführung



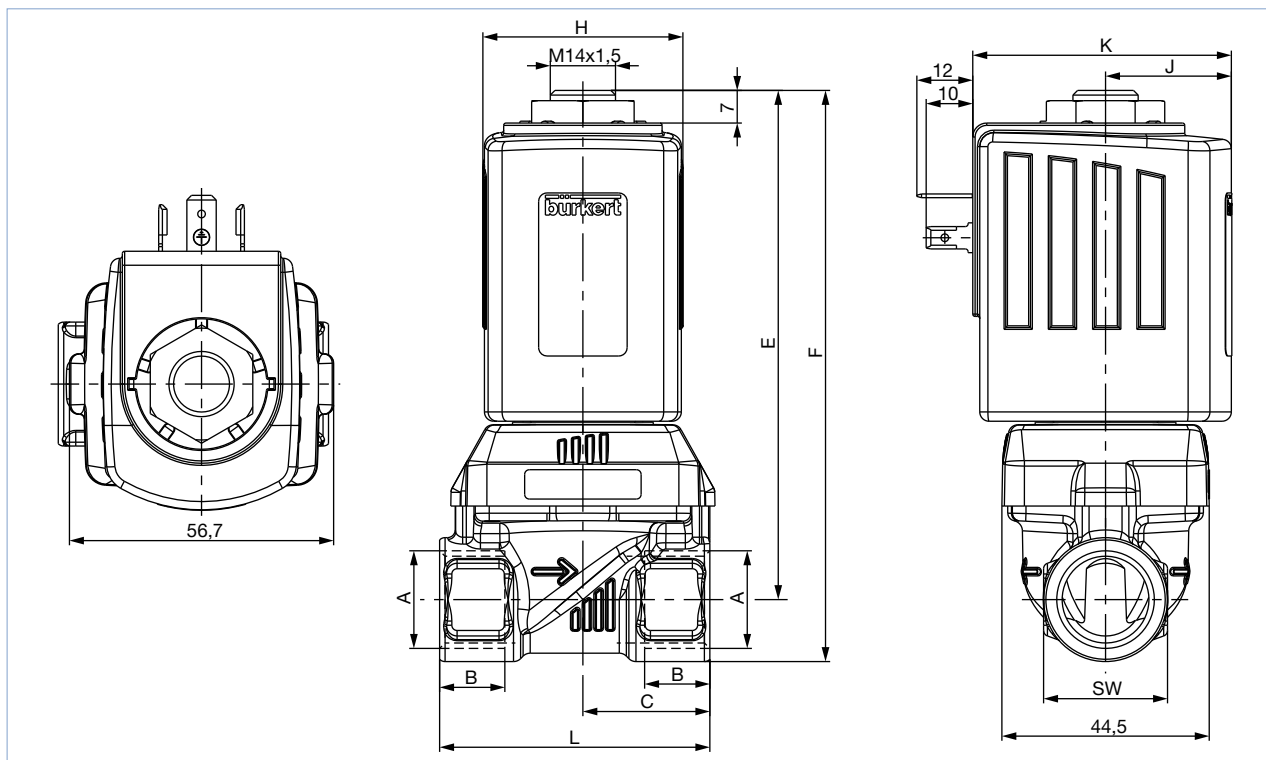
DTS 1000095065 DE Version: AC Status: RL (released | freigegeben | valide) printed: 20.03.2023

Flansch- und Einschraubausführung Hochdruck bis 250 bar (MX32) oder 160 bar (MX31)



DTS 100095065 DE Version: AC Status: RL (released | freigegeben | valide) printed: 20.03.2023

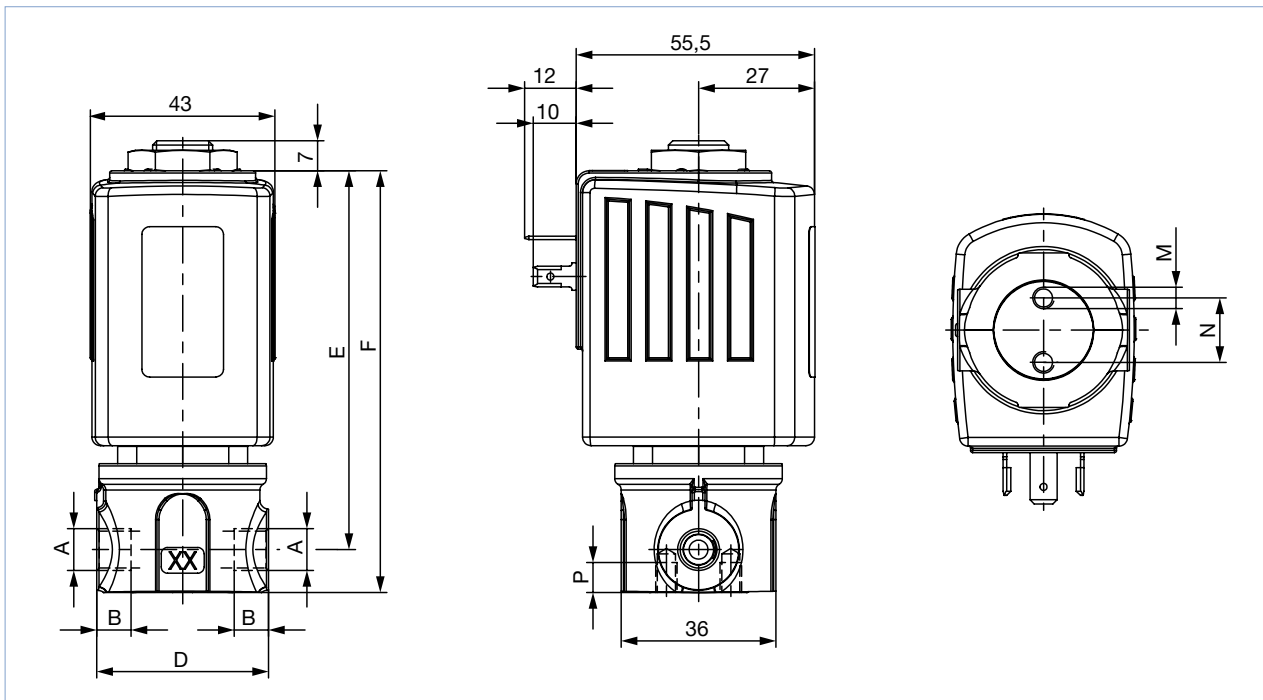
DN 13-Ausführung



Werkstoff	A	B	C	E	F	L	SW
MS / VA	Rc 3/4	14,5	32,5	111,3	127,3	65	32
	NPT 3/4	14					
	G 3/4	16					
VA	Rc 1/2	13,2	32,5	109,3	122,6	65	27
	NPT 1/2	13,7					
	G 1/2	14					
MS	Rc 1/2	13,2	27,25	109,3	122,6	58	27
	NPT 1/2	13,7					
	G 1/2	14					

Spulengröße	H	J	K
L	65	37,5	72
K	42	27	55,5

4.2. Ölbrennerausführung (PF15)

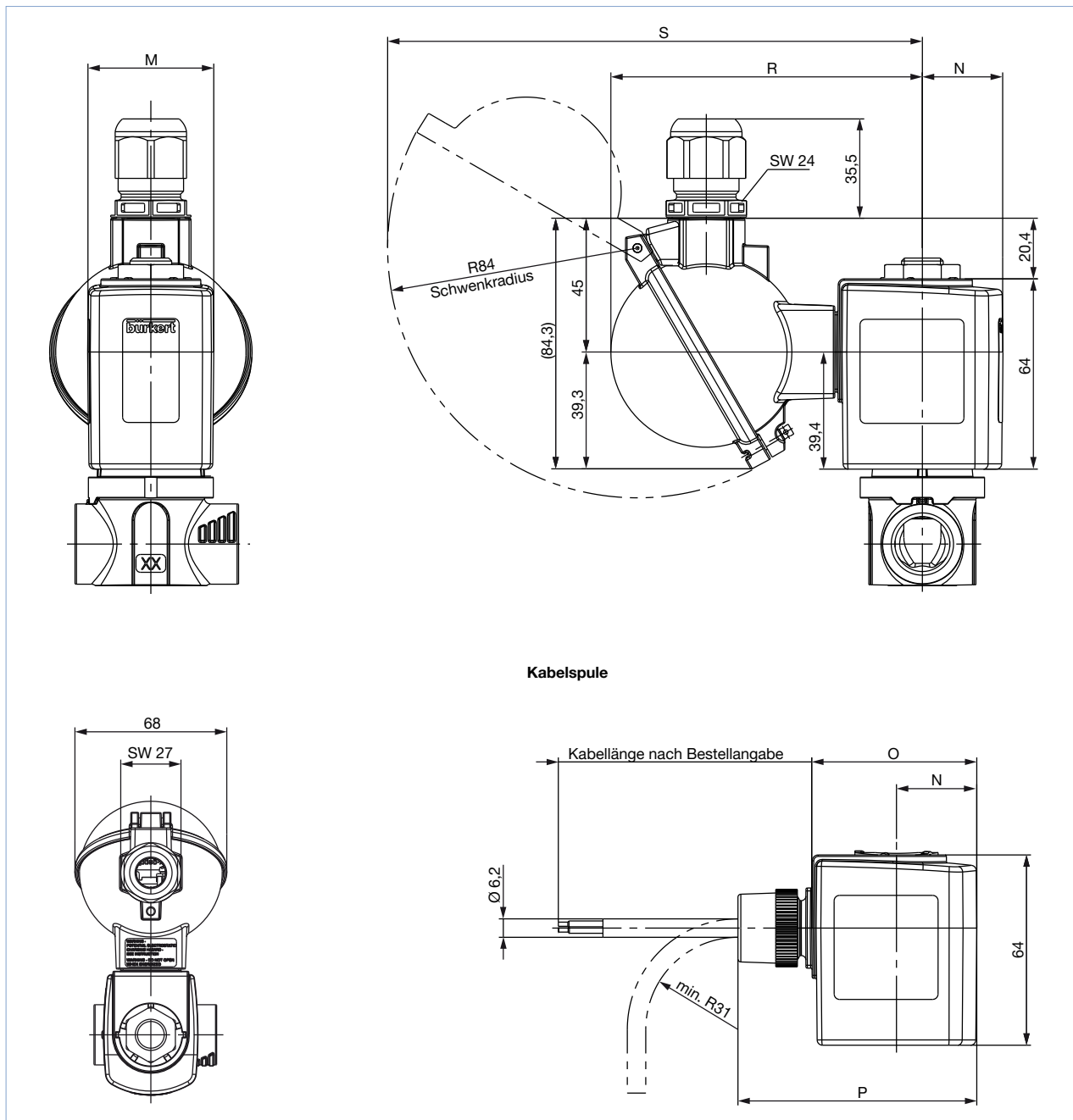


DN	Funktion	A	B	D	E	F	M	N	P	SW
2,2	NO	G 1/8	8	40	88,2	98,2	M5	15	7	-
	NO	G 1/4	12							
3	NC	G 1/8	8	40	88,2	98,2	M5	15	7	-
3,5	NC	G 1/4	12	40	88,2	98,2	M5	15	7	-
10	NC	G 3/8	12	75	89,2	103,2	-	-	-	27
	NC	G 1/2	14,5							

4.3. Spule mit UL-Zulassung für explosionsgefährdete Bereiche, Class I, Division 2

Hinweis:

Abmessungen betreffen nur Ex-Ausführung der Magnetspule. Für sonstige Maße siehe zuvor aufgeführte Ausführungen.



Kabelspule

Spulenabmessungen						
Spulengröße	M	N	O	P	R	S
L	65	37,5	72	97	110,8	185,8
K	42	27	55,5	80,3	104,8	179,8

DTS 1000095065 DE Version: AC Status: RL (released | freigegeben | valide) printed: 20.03.2023

5. Leistungsbeschreibungen

5.1. Leistungsaufnahme

Spulen- größe	AC			DC		Kick and Drop-Spule AC/DC ^{1.)}		
	Anzugs- leistung	Halteleistung		Kaltleistung	Warmleistung	Kaltleistung Anzugs- leistung	Kaltleistung Halteleistung	Warmleistung Halteleistung
[mm]	[VA]	[VA]	[W]	[W]	[W]	[W] 500 ms	[W]	[W]
42 (K)	150	37	16	21	16	85	8,5	7
42 (K) ATEX	–	–	–	15	12	44	6,5	5,5
65 (L)	–	–	–	28	21	–	–	–


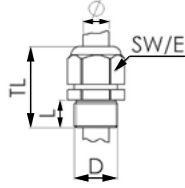

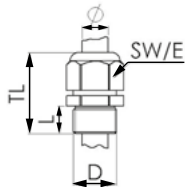
1.) Kick and Drop-Spule: Integrierte Elektronik zur kurzzeitigen Leistungserhöhung und -absenkung in Doppelspulenteknologie

6. Produktzubehör

6.1. Kabelverschraubungen für ATEX/IECEX-Klemmenanschlusskasten

Hinweis:

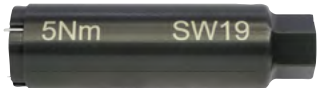
- Eine Kabelverschraubung in Polyamid-Ausführung ist im Lieferumfang enthalten. Messing vernickelt ist gegen Aufpreis bestellbar, siehe „7.11. [Bestelltabelle Zubehör](#)“ auf Seite 26.
- Spezialwerkzeug ist nicht im Lieferumfang des Ventils enthalten (siehe „[Kabelverschraubungen für ATEX/IECEX-Klemmenanschlusskasten](#)“ auf Seite 27)

Beschreibung	Ex-Zulassung		Abmessungen										
	Bescheinigung	Kennzeichnung											
Ex-Kabelverschraubung, Messing vernickelt, 6...13 mm 	PTB 04 ATEX 1112 X, IECEX PTB 13,0027X	II 2 G Ex e IIC Gb, II 2 D Ex tb IIIC Db IP68	 <table border="1"> <tr><td>TL</td><td>29...37 mm</td></tr> <tr><td>L</td><td>6 mm</td></tr> <tr><td>D</td><td>20 mm</td></tr> <tr><td>SW</td><td>24 mm</td></tr> <tr><td>E</td><td>27 mm</td></tr> </table>	TL	29...37 mm	L	6 mm	D	20 mm	SW	24 mm	E	27 mm
TL	29...37 mm												
L	6 mm												
D	20 mm												
SW	24 mm												
E	27 mm												
Ex-Kabelverschraubung, Polyamid, 7...13 mm 	PTB 13 ATEX 1015 X, IECEX PTB 13,0034X	II 2 G Ex e IIC Gb, II 2 D Ex tb IIIC Db IP68	 <table border="1"> <tr><td>TL</td><td>36...45 mm</td></tr> <tr><td>L</td><td>10 mm</td></tr> <tr><td>D</td><td>20 mm</td></tr> <tr><td>SW</td><td>24 mm</td></tr> <tr><td>E</td><td>28 mm</td></tr> </table>	TL	36...45 mm	L	10 mm	D	20 mm	SW	24 mm	E	28 mm
TL	36...45 mm												
L	10 mm												
D	20 mm												
SW	24 mm												
E	28 mm												

6.2. Spezialwerkzeug zum Drehen des Klemmenanschlusskastens

Hinweis:

- Dieses Spezialwerkzeug ist nicht im Lieferumfang des Ventils enthalten (siehe „7.11. [Bestelltabelle Zubehör](#)“ auf Seite 26).
- Dieses Spezialwerkzeug kann nur für ATEX-Spulen des Typs AC10 verwendet werden.

Beschreibung	Set-Bestandteile
Set SC02-AC10 	<ul style="list-style-type: none"> • Spezialwerkzeug • Serviceanleitung

DTS 1000095065 DE Version: AC Status: RL (released | freigegeben | valide) printed: 20.03.2023

7. Bestellinformationen

7.1. Bürkert eShop - Bequem bestellt und schnell geliefert



Bürkert eShop – Bequem bestellt und schnell geliefert

Sie möchten Ihr gewünschtes Bürkert-Produkt oder Ersatzteil schnell finden und direkt bestellen? Unser Onlineshop ist rund um die Uhr für Sie erreichbar. Melden Sie sich gleich an und nutzen Sie die Vorteile.

[Jetzt online einkaufen](#)

7.2. Bürkert Produktfilter



Bürkert Produktfilter - Schnell zum passenden Produkt

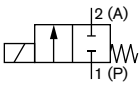
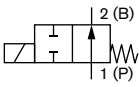
Sie möchten anhand Ihrer technischen Anforderungen einfach und bequem selektieren? Nutzen Sie den Bürkert Produktfilter und finden Sie unseren passenden Artikel für Ihre Anwendung.

[Jetzt Produkte filtern](#)

7.3. Bestelltabelle Standardausführung Elastomerdichtung bis 30 bar

Hinweis:

Weitere Varianten mit alternativen Spannungen, NPT- oder RC-Innengewinde, als Flansch- oder Einschraubausführung, Dichtwerkstoff EPDM/EPDM auf Anfrage möglich.

Wirkungsweise	Leitungsanschluss	Nennweite [mm]	K _v -Wert Wasser [m³/h]	Druckbereich						Artikel-Nr.		
				Wasser		Öl		Luft		024/DC	024/50	230/50
				DC	AC	DC	AC	DC	AC	[V/Hz]	[V/Hz]	[V/Hz]
Gehäusewerkstoff Messing, G-Innengewinde, Dichtwerkstoff FKM/FKM												
A, Magnetventil 2/2-Wege Direktwirkend Stromlos geschlossen 	G ¼	3,0	0,28	0...30	0...25	0...30	0...25	0...30	0...30	178295	178296	178297
		4,0	0,54	0...16	0...16	0...16	0...16	0...25	0...16	178299	178300	178301
		5,0	0,73	0...8	0...10	0...6	0...10	0...8	0...10	178303	178304	178305
		6,0	0,95	0...4	0...6	0...3	0...6	0...4	0...6	178307	178308	178309
	G ⅜	3,0	0,28	0...30	0...25	0...30	0...25	0...30	0...30	178311	178312	178313
		4,0	0,54	0...16	0...16	0...16	0...16	0...25	0...16	178315	178316	178317
		5,0	0,73	0...8	0...10	0...6	0...10	0...8	0...10	178319	178320	178321
		6,0	0,95	0...4	0...6	0...3	0...6	0...4	0...6	178323	178324	178325
	G ½	8,0	1,6	0...2	0...3	0...2	0...3	0...2	0...3,5	386836	178328	178329
		6,0	0,95	0...4	0...6	0...3	0...6	0...4	0...6	178331	178332	178333
		8,0	1,6	0...2	0...3	0...2	0...3	0...2	0...3,5	386839	178336	178337
		10,0	1,8	0...1,5	0...2	0...1,5	0...2	0...1,5	0...2	261254	178340	178341
B, Magnetventil 2/2-Wege Direktwirkend Stromlos geöffnet 	G ¼	3,0	0,28	0...13	0...13	0...13	0...13	0...16	0...16	20011134	X	20011136
		4,0	0,54	0...10	0...10	0...10	0...10	0...10	0...10	20011146	X	20011147
		6,0	0,95	0...6	0...6	0...6	0...6	0...6	0...6	20011180	X	20011181
	G ⅜	6,0	0,95	0...6	0...6	0...6	0...6	0...6	0...6	20011183	20011182	20011184
		8,0	1,6	0...3	0...3	0...3	0...3	0...3	0...3	228500	228501	228502
		8,0	1,6	0...3	0...3	0...3	0...3	0...3	0...3	211916	228503	228504
	G ½	10,0	1,8	0...2	0...2	0...2	0...2	0...2	0...2	210436	219530	210438

X: auf Anfrage

Wirkungsweise	Leitungs-anschluss	Nenn- weite	K _v -Wert Wasser	Druckbereich						Artikel-Nr.			
				Wasser		Öl		Luft		024/DC	024/50	230/50	
				DC	AC	DC	AC	DC	AC				
[mm]	[m³/h]	[bar]	[bar]	[bar]	[bar]	[bar]	[bar]	[V/Hz]	[V/Hz]	[V/Hz]			
Gehäusewerkstoff Edelstahl, G-Innengewinde, Dichtwerkstoff FKM/FKM													
A, Magnetventil 2/2-Wege Direktwirkend Stromlos geschlossen 	G ¼	3,0	0,28	0...30	0...25	0...30	0...25	0...30	0...30	178239 ₺	178240 ₺	178241 ₺	
		4,0	0,54	0...16	0...16	0...16	0...16	0...25	0...16	178243 ₺	178244 ₺	178245 ₺	
		5,0	0,73	0...8	0...10	0...6	0...10	0...8	0...10	178247 ₺	178248 ₺	178249 ₺	
		6,0	0,95	0...4	0...6	0...3	0...6	0...4	0...6	178251 ₺	178252 ₺	178253 ₺	
	G ¾	3,0	0,28	0...30	0...25	0...30	0...25	0...30	0...30	178255 ₺	178256 ₺	178257 ₺	
		4,0	0,54	0...16	0...16	0...16	0...16	0...25	0...16	178259 ₺	178260 ₺	178261 ₺	
		5,0	0,73	0...8	0...10	0...6	0...10	0...8	0...10	178263 ₺	178264 ₺	178265 ₺	
		6,0	0,95	0...4	0...6	0...3	0...6	0...4	0...6	178267 ₺	178268 ₺	178269 ₺	
	G ½	8,0	1,6	0...2	0...3	0...2	0...3	0...2	0...3,5	386840 ₺	178272 ₺	178273 ₺	
		6,0	0,95	0...4	0...6	0...3	0...6	0...4	0...6	178275 ₺	178276 ₺	178277 ₺	
		8,0	1,6	0...2	0...3	0...2	0...3	0...2	0...3,5	298596 ₺	178280 ₺	178281 ₺	
		10,0	1,8	0...1,5	0...2	0...1,5	0...2	0...1,5	0...2	386841 ₺	178284 ₺	178285 ₺	
	B, Magnetventil 2/2-Wege Direktwirkend Stromlos geöffnet 	G ¼	3,0	0,28	0...13	0...13	0...13	0...13	0...16	0...16	20011137 ₺	X	20011139 ₺
			4,0	0,54	0...10	0...10	0...10	0...10	0...10	0...10	20011151 ₺	X	X
			6,0	0,95	0...6	0...6	0...6	0...6	0...6	0...6	20011189 ₺	X	X
		G ¾	6,0	0,95	0...6	0...6	0...6	0...6	0...6	0...6	20011192 ₺	20011191 ₺	20011193 ₺
8,0			1,6	0...3	0...3	0...3	0...3	0...3	0...3	230258 ₺	230259 ₺	230260 ₺	
8,0			1,6	0...3	0...3	0...3	0...3	0...3	0...3	230261 ₺	230262 ₺	230263 ₺	
G ½		10,0	1,8	0...2	0...2	0...2	0...2	0...2	0...2	225248 ₺	230264 ₺	230265 ₺	
		12,0	2	0...1	0...1	0...1	0...1	0...1	0...1	210441 ₺	230266 ₺	210321 ₺	

X: auf Anfrage

Wirkungsweise	Leitungs-anschluss	Nenn- weite	K _v -Wert Wasser	Mediums- druck Kick and Drop-Spule 44/6,5 W	Artikel-Nr. Kick and Drop-Spule 44/6,5 W		Mediums- druck Kick and Drop-Spule 85/8,5 W	Artikel-Nr. Kick and Drop-Spule 85/8,5 W	
					024 / AC/DC	230/AC		024 / AC/DC	230/AC
					[mm]	[m³/h]		[bar]	[V/Hz]
Gehäusewerkstoff Edelstahl, G-Innengewinde, Dichtwerkstoff FKM/FKM									
A, Magnetventil 2/2-Wege Direktwirkend Stromlos geschlossen 	G ¼	4,0	0,54	0...30	386726 ₺	386732 ₺	0...30	-	-
		5,0	0,73	0...10	386727 ₺	386733 ₺	0...25	386739 ₺	386745 ₺
		6,0	0,95	0...6	386728 ₺	386734 ₺	0...14	386740 ₺	386746 ₺
	G ½	8,0	1,6	0...3	386729 ₺	386735 ₺	0...6	386741 ₺	386747 ₺
		10,0	1,8	0...2	386730 ₺	386736 ₺	0...3,5	386742 ₺	386748 ₺
		12,0	2	0...1,2	386731 ₺	386737 ₺	0...2	386743 ₺	386749 ₺

7.4. Bestelltabelle Standardausführung mit PTFE-Pendeldichtung bis 100 bar

Hinweis:

Weitere Varianten mit alternativen Spannungen, NPT- oder RC-Innengewinde, als Flansch- oder Einschraubausführung, Dichtwerkstoff PTFE/FKM oder PTFE/EPDM auf Anfrage möglich.

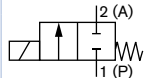
Wirkungsweise	Leitungsanschluss	Nennweite [mm]	K _v -Wert Wasser [m³/h]	Druckbereich						Artikel-Nr.		
				Wasser		Öl		Luft		024/DC [V/Hz]	024/50 [V/Hz]	230/50 [V/Hz]
				DC [bar]	AC [bar]	DC [bar]	AC [bar]	DC [bar]	AC [bar]			
Gehäusewerkstoff Messing, G-Innengewinde, Dichtwerkstoff PTFE/PEEK												
A, Magnetventil 2/2-Wege Direktwirkend Stromlos geschlossen 	G ¼	2,0	0,14	0...100	0...100	0...100	0...75	0...100	0...100	X	X	X
		3,0	0,28	0...40	0...50	0...40	0...50	0...40	0...50	262435	X	338571
		4,0	0,54	0...20	0...30	0...20	0...30	0...20	0...30	206367	X	319934
		6,0	0,95	0...5	0...12	0...5	0...12	0...5	0...16	257403	X	X
	G ⅜	4,0	0,54	0...20	0...30	0...20	0...30	0...20	0...30	263995	331984	317310
		6,0	0,95	0...5	0...12	0...5	0...12	0...5	0...16	187966	X	208842
		8,0	1,6	0...2	0...5	0...2	0...5	0...2	0...5	386842	X	362254
		10,0	1,8	0...1,2	0...2	0...1,2	0...2	0...1,2	0...3	298916	X	362210
	G ½	6,0	0,95	0...5	0...12	0...5	0...12	0...5	0...16	260425	X	X
		8,0	1,6	0...2	0...5	0...2	0...5	0...2	0...5	386843	X	X
		10,0	1,8	0...1,2	0...2	0...1,2	0...2	0...1,2	0...3	298916	X	362210
		12,0	2,0	0...1,2	0...2	0...1,2	0...2	0...1,2	0...3	386845	X	184702
B, Magnetventil 2/2-Wege Direktwirkend Stromlos geöffnet 	G ¼	2,0	0,14	0...30	0...30	0...30	0...30	0...30	0...30	X	X	X
		3,0	0,28	0...16	0...16	0...16	0...16	0...16	0...16	20011131	X	X
		4,0	0,54	0...10	0...10	0...10	0...10	0...10	0...10	X	X	20011140
		6,0	0,95	0...6	0...6	0...6	0...6	0...6	0...6	X	X	X
	G ⅜	4,0	0,54	0...10	0...10	0...10	0...10	0...10	0...10	X	X	X
		6,0	0,95	0...6	0...6	0...6	0...6	0...6	0...6	20011160	X	X
		8,0	1,6	0...2	0...5	0...2	0...5	0...2	0...5	386843	X	X
		10,0	1,8	0...1,2	0...2	0...1,2	0...2	0...1,2	0...3	298916	X	362210
	G ½	6,0	0,95	0...6	0...6	0...6	0...6	0...6	0...6	20011162	X	X
		8,0	1,6	0...2	0...5	0...2	0...5	0...2	0...5	386843	X	X
		10,0	1,8	0...1,2	0...2	0...1,2	0...2	0...1,2	0...3	298916	X	362210
		12,0	2,0	0...1,2	0...2	0...1,2	0...2	0...1,2	0...3	386845	X	184702

X: auf Anfrage

Wirkungsweise	Leitungsanschluss	Nennweite [mm]	K _v -Wert Wasser [m³/h]	Druckbereich						Artikel-Nr.		
				Wasser		Öl		Luft		024/DC [V/Hz]	024/50 [V/Hz]	230/50 [V/Hz]
				DC [bar]	AC [bar]	DC [bar]	AC [bar]	DC [bar]	AC [bar]			
Gehäusewerkstoff Edelstahl, G-Innengewinde, Dichtwerkstoff PTFE/PEEK												
A, Magnetventil 2/2-Wege Direktwirkend Stromlos geschlossen 	G ¼	2,0	0,14	0...100	0...100	0...100	0...75	0...100	0...100	184689	271441	184690
		3,0	0,28	0...40	0...50	0...40	0...50	0...40	0...50	247937	X	X
		4,0	0,54	0...20	0...30	0...20	0...30	0...20	0...30	184692	230667	184693
		6,0	0,95	0...5	0...12	0...5	0...12	0...5	0...16	300077	X	304305
	G ⅜	4,0	0,54	0...20	0...30	0...20	0...30	0...20	0...30	292674	X	X
		6,0	0,95	0...5	0...12	0...5	0...12	0...5	0...16	184695	202757	184696
		8,0	1,6	0...2	0...5	0...2	0...5	0...2	0...5	386853	X	184699
		10,0	1,8	0...1,2	0...2	0...1,2	0...2	0...1,2	0...3	386845	X	184702
	G ½	6,0	0,95	0...5	0...12	0...5	0...12	0...5	0...16	259348	X	280481
		8,0	1,6	0...2	0...5	0...2	0...5	0...2	0...5	386854	X	X
		10,0	1,8	0...1,2	0...2	0...1,2	0...2	0...1,2	0...3	386845	X	184702
		12,0	2,0	0...0,8	0...1,2	0...0,8	0...1,2	0...0,8	0...2	242932	227982	184705
B, Magnetventil 2/2-Wege Direktwirkend Stromlos geöffnet 	G ¼	1,5	0,07	0...60	0...60	0...60	0...60	0...60	0...60	20011122	X	20011123
		2,0	0,14	0...30	0...30	0...30	0...30	0...30	0...30	20011130	X	X
		3,0	0,28	0...16	0...16	0...16	0...16	0...16	0...16	20011133	X	X
		4,0	0,54	0...10	0...10	0...10	0...10	0...10	0...10	20011141	X	223726
	G ⅜	4,0	0,54	0...10	0...10	0...10	0...10	0...10	0...10	X	X	X
		6,0	0,95	0...6	0...6	0...6	0...6	0...6	0...6	20011163	X	X
		8,0	1,6	0...2	0...5	0...2	0...5	0...2	0...5	386843	X	X
		10,0	1,8	0...1,2	0...2	0...1,2	0...2	0...1,2	0...3	298916	X	362210
	G ½	6,0	0,95	0...6	0...6	0...6	0...6	0...6	0...6	20011164	X	20011165
		8,0	1,6	0...2	0...5	0...2	0...5	0...2	0...5	386843	X	X
		10,0	1,8	0...1,2	0...2	0...1,2	0...2	0...1,2	0...3	298916	X	362210
		12,0	2,0	0...1,2	0...2	0...1,2	0...2	0...1,2	0...3	386845	X	184702

X: auf Anfrage

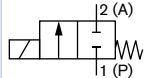
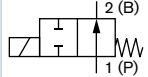
DTS 1000095065 DE Version: AC Status: RL (released | freigegeben | valide) printed: 20.03.2023

Wirkungsweise	Leitungsanschluss	Nennweite	K _v -Wert Wasser	Mediumsdruck Kick and Drop-Spule 44/6,5 W	Artikel-Nr. Kick and Drop-Spule 44/6,5 W		Mediumsdruck Kick and Drop-Spule 85/8,5 W	Artikel-Nr. Kick and Drop-Spule 85/8,5 W	
					024 / AC/DC	230/AC		024 / AC/DC	230/AC
					[mm]	[m³/h]		[bar]	[V/Hz]
Gehäusewerkstoff Edelstahl, G-Innengewinde, Dichtwerkstoff PTFE/PEEK									
A, Magnetventil 2/2-Wege Direktwirkend Stromlos geschlossen 	G ¼	3,0	0,28	0...50	386750	386756	0...80	386762	386768
		4,0	0,54	0...25	386751	386757	0...40	386763	386769
		6,0	0,95	0...6	386752	386758	0...12	386764	386770
	G ½	8,0	1,6	0...2,5	386753	386759	0...6	386765	386771
		10,0	1,8	0...1,5	386754	386760	0...3,5	386766	386772
		12,0	2	0...1,2	386755	386761	0...2	386767	386773

7.5. Bestelltabelle Hochdruckausführung bis 250 bar (MX32) oder 160 bar (MX31)

Hinweis:

Weitere Varianten mit alternativen Spannungen, NPT- oder RC-Innengewinde, als Flansch- oder Einschraubausführung, Dichtwerkstoff PEEK/EPDM auf Anfrage möglich.

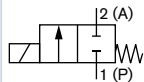
Wirkungsweise	Leitungsanschluss	Nennweite	K _v -Wert Wasser	Druckbereich						Artikel-Nr.		
				Wasser		Öl		Luft		024/DC	024/AC	230/AC
				DC	AC	DC	AC	DC	AC			
[mm]	[m³/h]	[bar]	[bar]	[bar]	[bar]	[bar]	[bar]	[bar]	[bar]	[V/Hz]	[V/Hz]	[V/Hz]
Gehäusewerkstoff Edelstahl, G-Innengewinde, Dichtwerkstoff PEEK/FKM, Kabelkopf mit integriertem Gleichrichter für AC im Lieferumfang												
Hochdruckausführung mit Kugeldichtung												
A, Magnetventil 2/2-Wege Direktwirkend Stromlos geschlossen 	G ¼	1,0	0,03	0...250	0...250	0...250	0...250	0...250	0...250	265507	-	267229
				0...250	0...250	0...200	0...200	0...250	0...250	-	267226	-
		1,5	0,07	0...150	0...150	0...80	0...80	0...150	0...150	267217	-	267237
				0...150	0...150	0...70	0...70	0...150	0...150	-	267234	-
B, Magnetventil 2/2-Wege Direktwirkend Stromlos geöffnet 	G ¼	1,0	0,03	0...200	0...200	0...150	0...150	0...250	0...250	269823	267219	267239
		1,5	0,07	0...100	0...100	0...80	0...80	0...130	0...130	269824	267240	271269

DTS 1000095065 DE Version: AC Status: RL (released | freigegeben | valide) printed: 20.03.2023

7.6. Bestelltabelle DN 13-Ausführung mit erhöhter Lebensdauer (NF39)

Hinweis:

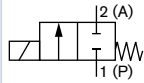
- Weitere Varianten mit alternativen Spannungen, Edelstahlgehäuse, 3/4"-Anschluss, Dichtwerkstoff EPDM/EPDM auf Anfrage möglich.
- Für alle nachfolgenden Werte gilt Nennweite 13 mm und K_v -Wert Wasser 4 m³/h.

Wirkungsweise	Leitungsanschluss	Nennweite	K_v -Wert Wasser	Druckbereich						Artikel-Nr.		
				Wasser		Öl		Luft		024/DC	024/AC	230/AC
				DC	AC	DC	AC	DC	AC	[V/Hz]	[V/Hz]	[V/Hz]
		[mm]	[m ³ /h]	[bar]	[bar]	[bar]	[bar]	[bar]	[bar]			
Gehäusewerkstoff Messing, Dichtwerkstoff FKM/FKM												
Für flüssige und gasförmigen Medien												
A, Magnetventil 2/2-Wege Direktwirkend Stromlos geschlossen 	G 1/2	13,0	4	0...0,15	0...0,15	0...0,15	0...0,15	0...0,15	0...0,15	315080	315082	315084
				0...0,75	-	0...0,75	-	0...0,75	-	315088	-	-
	NPT 1/2	13,0	4	0...0,15	0...0,15	0...0,15	0...0,15	0...0,15	0...0,15	315095	315097	315100
				0...0,75	-	0...0,75	-	0...0,75	-	315102	-	-

7.7. Bestelltabelle Ausführung Zulassung DIN EN 161 (PO19)

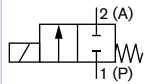
Hinweis:

- Werkstoffe und Abmessungen für DN 4...DN 12 siehe „3.2. Werkstoffangaben Standardausführung“ auf Seite 5 und für DN 13 siehe „3.4. Werkstoffangaben DN 13-Ausführung“ auf Seite 7
- Weitere Varianten mit alternativen Spannungen, Messinggehäuse, 1/4"- oder 3/4"-Anschluss möglich.

Wirkungsweise	Leitungsanschluss	Nennweite	K_v -Wert Wasser	Druckbereich		Dichtwerkstoff	Spulengröße	Artikel-Nr.		
				Gas				024/DC	024/AC	230/AC
				DC	AC			[V/Hz]	[V/Hz]	[V/Hz]
		[mm]	[m ³ /h]	[bar]	[bar]		[mm]			
Gehäusewerkstoff Edelstahl, G-Innengewinde, Dichtwerkstoff optional NBR/NBR oder FKM/FKM, Kabelkopf mit integriertem Gleichrichter für AC im Lieferumfang										
Automatische Absperrventile für Gasbrenner bis 5 bar mit erhöhter Lebensdauer NF39										
A, Magnetventil 2/2-Wege Direktwirkend Stromlos geschlossen 	G 3/8	4,0	0,54	0...6	0...10	FKM	42	322103	X	X
				0...15	-	NBR	65	322105	-	-
	G 3/8	6,0	0,95	0...2,5	0...2,5	FKM	42	X	X	X
				0...7,5	-	NBR	65	X	-	-
	G 1/2	8,0	1,6	0...1,3	0...1,3	FKM	42	322107	X	X
				0...4	-	NBR	65	322109	-	-
	G 1/2	10,0	1,8	0...0,5	0...0,5	FKM	42	X	X	X
				0...1,8	-	NBR	65	X	-	-
	G 1/2	12,0	2,0	0...0,4	0...0,4	FKM	42	X	X	X
				0...1,4	-	NBR	65	X	-	-
	G 1/2	13,0	3,0	0...0,15	0...0,15	FKM	42	322110	X	X
				0...0,75	-	NBR	65	322112	-	-

X: auf Anfrage

DTS 1000095065 DE Version: AC Status: RL (released | freigegeben | valide) printed: 20.03.2023

Wirkungsweise	Leitungsanschluss	Nennweite [mm]	K _v -Wert Wasser [m³/h]	Druckbereich Gas DC [bar]	Dichtwerkstoff	Spulengröße [mm]	Artikel-Nr.	
							024/DC	230/50
							[V/Hz]	[V/Hz]
Gehäusewerkstoff Messing, G-Innengewinde, Dichtwerkstoff NBR/NBR								
Automatische Absperrventile für Gasbrenner bis 5 bar im Standard								
A, Magnetventil 2/2-Wege Direktwirkend Stromlos geschlossen 	G 3/8	4,0	0,54	0...13	NBR	42	X	322106
	G 1/2	6,0	0,95	0...5,5	NBR	42	X	291453
	G 1/2	8,0	1,6	0...2,3	NBR	42	X	270994
	G 1/2	10,0	1,8	0...1,3	NBR	42	X	267347
	G 1/2	13,0	3,0	0...0,5	NBR	42	X	-

X: auf Anfrage

7.8. Bestelltabelle Ölbrennerausführung (PF15)

Vor-/Rücklauf Ventilkombinationen

Wird der Ölbrenner mit Rücklaufdüse und ohne Düsenabsperrventil (vergl. DIN EN 267) ausgelegt, werden Vor- und Rücklaufventile mit Sicherheitsabsperrfunktion benötigt. Folgende Kombinationen sind möglich:

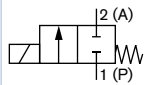
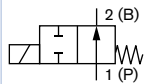
Vorlaufventil				Rücklaufventil			
Typ	Nennweite [mm]	Gehäusewerkstoff	K _v -Wert (Wasser) [m³/h]	Typ	Nennweite [mm]	Gehäusewerkstoff	K _v -Wert (Wasser) [m³/h]
6027	3	Messing/Edelstahl	0,22	6027	3	Messing/Edelstahl	0,18
6027	3,5	Messing/Edelstahl	0,38	6027	3,5	Messing/Edelstahl	0,35
5406 ¹⁾	13	Messing	3,5	6027	10	Messing	1,8
5406 ¹⁾	20	Edelstahl	6,3	5407 ²⁾	20	Edelstahl	4,7

1.) Vergl. Datenblatt **Typ 5406** ▶ Sicherheitsabsperrventil für Ölfuerungsanlagen

2.) Vergl. Datenblatt **Typ 5407** ▶ Sicherheitsabsperrventil für Ölfuerungsanlagen

Hinweis:

Weitere Varianten mit alternativen Spannungen, Frequenzen und Gewindeanschlüssen auf Anfrage möglich.

Wirkungsweise	Leitungsanschluss	Nennweite [mm]	K _v -Wert Wasser [m³/h]	Anwendungen	Schließzeiten [ms]	Elektrische Leistung		Druckbereich Öl		Artikel-Nr.	
						Betrieb	Anzug	Differenzdruck	Statischer Druck	110...120/50	220...240/50
						[W]	[VA]	[bar]	[bar]	[V/Hz]	[V/Hz]
Gehäusewerkstoff Messing, G-Innengewinde, Dichtwerkstoff PTFE/FKM											
DIN EN ISO 23553 - 1 Sicherheitsabsperrinrichtung für flüssige Brennstoffe PF15											
A, Magnetventil 2/2-Wege Direktwirkend Stromlos geschlossen 	G 3/8	3,0	0,22 0,18	Vorlauf Rücklauf	30	20	120	0...30	30	322828	322829
	G 1/4	3,0	0,22 0,18	Vorlauf Rücklauf	30	20	120	0...30	30	X	322830
		3,5	0,38	Vorlauf Rücklauf	30	20	180	0...30	30	301016	284833
	G 3/8	10,0	2	Rücklauf	50	20	180	-	30	X	X
	G 1/2	10,0	2	Rücklauf	50	20	180	-	30	281947	281948
B, Magnetventil 2/2-Wege Direktwirkend Stromlos geöffnet 	G 1/4	2,2	0,16	Zirkulation	30	20	120	0...30	30	301018	261036

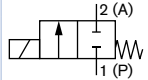
X: auf Anfrage

7.9. Bestelltabellen ATEX/IECEX-Ausführung mit 3-Meter Kabel

Standardausführung Elastomerdichtung bis 30 bar

Hinweis:

- Weitere Varianten mit Normally Open, alternativen Spannungen, Edelstahlgehäuse, NPT- oder RC-Innengewinde, Dichtwerkstoff EPDM/EPDM auf Anfrage möglich.
- Die Kick and Drop-Spule beinhaltet integrierte Elektronik zur kurzzeitigen Leistungserhöhung und -absenkung in Doppelspulen-technologie.

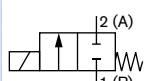
Wirkungsweise	Leitungs-anschluss	Nenn- weite	K _v -Wert Wasser	Mediums- druck Standard	Artikel-Nr.		Mediums- druck Kick and Drop-Spule	Artikel-Nr. Kick and Drop-Spule	
					024 / AC/DC	230 / AC/DC		024 / AC/DC	230 / AC
					[mm]	[m ³ /h]		[bar]	[V/Hz]
Gehäusewerkstoff Messing mit G-Innengewinde, Dichtwerkstoff FKM/FKM									
A, Magnetventil 2/2-Wege Direktwirkend Stromlos geschlossen 	G ¼	3,0	0,28	0...30	X	X	0...30	X	X
		4,0	0,54	0...10	X	X	0...30	X	X
		5,0	0,73	0...3	X	380761 [☞]	0...10	X	X
		6,0	0,95	0...1,5	X	380769 [☞]	0...6	X	X
	G ½	8,0	1,6	0...1	X	X	0...3	380779 [☞]	380780 [☞]
		10,0	1,8	0...0,6	380786 [☞]	380787 [☞]	0...2	X	X

X: auf Anfrage

Standardausführung mit Pendeldichtung bis 100 bar

Hinweis:

- Weitere Varianten mit Normally Open, alternativen Spannungen, Messinggehäuse, NPT- oder RC-Innengewinde, Dichtwerkstoff PTFE/FKM oder PTFE/EPDM auf Anfrage möglich.
- Die Kick and Drop-Spule beinhaltet integrierte Elektronik zur kurzzeitigen Leistungserhöhung und -absenkung in Doppelspulen-technologie.

Wirkungsweise	Leitungs-anschluss	Nenn- weite	K _v -Wert Wasser	Mediums- druck Standard	Artikel-Nr.		Mediums- druck Kick and Drop-Spule	Artikel-Nr. Kick and Drop-Spule	
					024 / AC/DC	230 / AC/DC		024 / AC/DC	230 / AC
					[mm]	[m ³ /h]		[bar]	[V/Hz]
Gehäusewerkstoff Edelstahl mit G-Innengewinde, Dichtwerkstoff PTFE/PEEK									
A, Magnetventil 2/2-Wege Direktwirkend Stromlos geschlossen 	G ¼	2,0	0,14	0...60	380720 [☞]	380722 [☞]	0...100	X	X
		3,0	0,28	0...20	380734 [☞]	X	0...50	X	X
		4,0	0,54	0...8	380751 [☞]	X	0...25	X	X
	G ½	6,0	0,73	0...1,5	380765 [☞]	380766 [☞]	0...6	X	X
		8,0	0,95	0...0,8	X	X	0...2,5	X	X
		10,0	1,6	0...0,5	X	X	0...1,5	X	X
		12,0	1,8	0...0,3	X	X	0...1,2	X	X

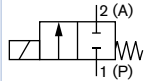
X: auf Anfrage

DTS 1000095065 DE Version: AC Status: RL (released | freigegeben | valide) printed: 20.03.2023

DN 13-Ausführung

Hinweis:

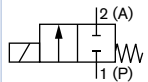
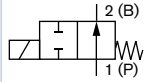
- Weitere Varianten mit alternativen Spannungen, Edelstahlgehäuse, NPT- und RC-Innengewinde, 3/4"-Anschluss, Dichtwerkstoff EPDM/EPDM oder PTFE/PEEK auf Anfrage möglich.
- Die Kick and Drop-Spule beinhaltet integrierte Elektronik zur kurzzeitigen Leistungserhöhung und -absenkung in Doppelspulen-technologie.

Wirkungsweise	Leitungs-anschluss	Nennweite	K _v -Wert Wasser	Mediumsdruck Kick and Drop-Spule			Artikel-Nr. Kick and Drop-Spule	
							024/AC/DC	230/AC
				[mm]	[m³/h]	[bar]	[V/Hz]	[V/Hz]
Gehäusewerkstoff Messing mit G-Innengewinde, Dichtwerkstoff FKM/FKM								
A, Magnetventil 2/2-Wege Direktwirkend Stromlos geschlossen 	G 1/2	13,0	4	0...0,5			380791	380793

Hochdruckausführung bis 250 bar (MX32) oder 160 bar (MX31)

Hinweis:

- Weitere Varianten mit alternativen Spannungen, NPT- und RC-Innengewinde, Dichtwerkstoff PEEK/EPDM auf Anfrage möglich.
- Die Kick and Drop-Spule beinhaltet integrierte Elektronik zur kurzzeitigen Leistungserhöhung und -absenkung in Doppelspulen-technologie.

Wirkungsweise	Leitungs-anschluss	Nennweite	K _v -Wert Wasser	Mediumsdruck Standard			Artikel-Nr.		Mediumsdruck Kick and Drop-Spule			Artikel-Nr. Kick and Drop-Spule	
				Wasser	Öl	Luft	024/AC/DC	230/AC/DC	Was-ser	Öl	Luft	024/AC/DC	230/AC
Gehäusewerkstoff Edelstahl mit G-Innengewinde, Dichtwerkstoff PEEK/FKM													
A, Magnetventil 2/2-Wege Direktwirkend Stromlos geschlossen 	G 1/4	1,0	0,03	0...200	0...150	0...250	380702	380706	0...250	0...250	0...250	380704	X
			1,5	0,07	0...80	0...40	0...100	380708	380709	0...160	0...160	0...160	X
B, Magnetventil 2/2-Wege Direktwirkend Stromlos geöffnet 	G 1/4	1,0	0,03	-	-	-	-	-	0...200	0...160	0...250	380794	X
			1,5	0,07	-	-	-	-	-	0...100	0...80	0...130	X

X: auf Anfrage

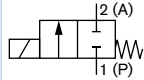
DTS 1000095065 DE Version: AC Status: RL (released | freigegeben | valide) printed: 20.03.2023

7.10. Bestelltabelle ATEX/IECEx-Ausführung Klemmenanschlusskasten

Standardausführung Elastomerdichtung bis 30 bar

Hinweis:

- Weitere Varianten mit Normally Open, alternativen Spannungen, Edelstahlgehäuse, NPT- oder RC-Innengewinde, Dichtwerkstoff EPDM/EPDM auf Anfrage möglich.
- Die Kick and Drop-Spule beinhaltet integrierte Elektronik zur kurzzeitigen Leistungserhöhung und -absenkung in Doppelspulen-technologie.

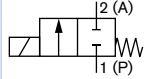
Wirkungsweise	Leitungs-anschluss	Nennweite	K _v -Wert Wasser	Mediumsdruck Standard	Artikel-Nr.		Mediumsdruck Kick and Drop-Spule	Artikel-Nr. Kick and Drop-Spule	
					024 / AC/DC	230 / AC/DC		024 / AC/DC	230 / AC
					[V/Hz]	[V/Hz]		[bar]	[V/Hz]
Gehäusewerkstoff Messing mit G-Innengewinde, Dichtwerkstoff FKM/FKM									
A, Magnetventil 2/2-Wege Direktwirkend Stromlos geschlossen 	G ¼	3,0	0,28	0...30	X	X	0...30	X	X
		4,0	0,54	0...10	X	X	0...30	380753	X
		5,0	0,73	0...3	380759	380760	0...10	X	X
	G ½	6,0	0,95	0...1,5	380770	380771	0...6	X	X
		8,0	1,6	0...1	X	X	0...3	X	X
		10,0	1,8	0...0,6	380785	380802	0...2	X	X

X: auf Anfrage

Standardausführung mit Pendeldichtung bis 100 bar

Hinweis:

- Weitere Varianten mit Normally Open, alternativen Spannungen, Messinggehäuse, NPT- oder RC-Innengewinde, Dichtwerkstoff PTFE/FKM oder PTFE/EPDM auf Anfrage möglich.
- Die Kick and Drop-Spule beinhaltet integrierte Elektronik zur kurzzeitigen Leistungserhöhung und -absenkung in Doppelspulen-technologie.

Wirkungsweise	Leitungs-anschluss	Nennweite	K _v -Wert Wasser	Mediumsdruck Standard	Artikel-Nr.		Mediumsdruck Kick and Drop-Spule	Artikel-Nr. Kick and Drop-Spule	
					024 / AC/DC	230 / AC/DC		024 / AC/DC	230 / AC
					[V/Hz]	[V/Hz]		[bar]	[V/Hz]
Gehäusewerkstoff Edelstahl mit G-Innengewinde, Dichtwerkstoff PTFE/PEEK									
A, Magnetventil 2/2-Wege Direktwirkend Stromlos geschlossen 	G ¼	2,0	0,14	0...60	380719	380721	0...100	X	X
		3,0	0,28	0...20	380733	X	0...50	X	X
		4,0	0,54	0...8	380750	X	0...25	X	X
	G ½	6,0	0,73	0...1,5	X	X	0...6	X	X
		8,0	0,95	0...0,8	380777	X	0...2,5	X	X
		10,0	1,6	0...0,5	X	X	0...1,5	X	X
		12,0	1,8	0...0,3	X	X	0...1,2	X	X

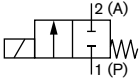
X: auf Anfrage

DTS 1000095065 DE Version: AC Status: RL (released | freigegeben | valide) printed: 20.03.2023

DN 13-Ausführung

Hinweis:

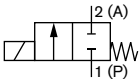
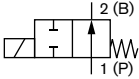
- Weitere Varianten mit alternativen Spannungen, Edelstahlgehäuse, NPT- und RC-Innengewinde, 3/4"-Anschluss, Dichtwerkstoff EPDM/EPDM oder PTFE/PEEK auf Anfrage möglich.
- Die Kick and Drop-Spule beinhaltet integrierte Elektronik zur kurzzeitigen Leistungserhöhung und -absenkung in Doppelspulen-technologie.

Wirkungsweise	Leitungs-anschluss	Nennweite	K _v -Wert Wasser	Mediumsdruck Kick and Drop-Spule	Artikel-Nr. Kick and Drop-Spule	
					024/AC/DC	230/AC
		[mm]	[m ³ /h]	[bar]	[V/Hz]	[V/Hz]
Gehäusewerkstoff Messing mit G-Innengewinde, Dichtwerkstoff FKM/FKM						
A, Magnetventil 2/2-Wege Direktwirkend Stromlos geschlossen 	G 1/2	13,0	4	0...0,5	380790 ☒	380792 ☒
		1,5				

Hochdruckausführung bis 250 bar (MX32) oder 160 bar (MX31)

Hinweis:

- Weitere Varianten mit alternativen Spannungen, NPT- und RC-Innengewinde, Dichtwerkstoff PEEK/EPDM auf Anfrage möglich.
- Die Kick and Drop-Spule beinhaltet integrierte Elektronik zur kurzzeitigen Leistungserhöhung und -absenkung in Doppelspulen-technologie.

Wirkungsweise	Leitungs-anschluss	Nennweite	K _v -Wert Wasser	Mediumsdruck Standard			Artikel-Nr.		Mediumsdruck Kick and Drop-Spule			Artikel-Nr. Kick and Drop-Spule	
				Wasser	Öl	Luft	024/ AC/DC	230/ AC/DC	Was- ser	Öl	Luft	024/ AC/DC	230/AC
				[bar]	[bar]	[bar]	[V/Hz]	[V/Hz]	[bar]	[bar]	[bar]	[V/Hz]	[V/Hz]
		[mm]	[m ³ /h]	[bar]	[bar]	[bar]	[V/Hz]	[V/Hz]	[bar]	[bar]	[bar]	[V/Hz]	[V/Hz]
Gehäusewerkstoff Edelstahl mit G-Innengewinde, Dichtwerkstoff PEEK/FKM													
A, Magnetventil 2/2-Wege Direktwirkend Stromlos geschlossen 	1,0	0,03	0...200	0...150	0...250	0...250	X	380705 ☒	0...250	0...250	0...250	380703 ☒	X
		1,5	0,07	0...80	0...40	0...100	X	X	0...160	0...160	0...160	X	X
B, Magnetventil 2/2-Wege Direktwirkend Stromlos ge- öffnet 	1,0	0,03	-	-	-	-	-	-	0...200	0...160	0...250	380803 ☒	X
		1,5	0,07	-	-	-	-	-	0...100	0...80	0...130	X	X

X: auf Anfrage

DTS 1000095065 DE Version: AC Status: RL (released | freigegeben | valide) printed: 20.03.2023

Weitere Versionen auf Anfrage	
Zulassungen <ul style="list-style-type: none"> cULus (UL Listed)-Zulassung cURus (UL Recognized)-Zulassung Trinkwasserzulassung nach KTW/W270 FDA (Food and Drug Administration) -Zulassung Ausführungen für Sauerstoffanwendungen 	Temperatur Sondertemperaturbereiche
Prozessanschluss <ul style="list-style-type: none"> NPT RC 	Spannung 110/50 und weitere nicht-Standard Spannungen

7.11. Bestelltabelle Zubehör

Gerätesteckdose Typ 2518, Steckerform A nach DIN EN 175301 - 803

Hinweis:

Für weitere Varianten siehe Datenblatt **Typ 2518** ▶.

Gerätesteckdose	Abmessungen	Ausführung	Spannung	Artikel-Nr.
		Ohne Beschaltung (AC/DC)	0...250 V AC/DC	314802
		Mit LED (AC/DC)	12...24 V AC/DC	314812
		Mit LED und Varistor (AC/DC)	12...24 V AC/DC	314820
		Mit Gleichrichter, LED und Varistor	12...24 V AC/DC	314816
		Ohne Beschaltung (AC/DC) mit Silikondichtung für höhere Umgebungstemperatur, z. B. Ölbrennerausführung (PF15)	0...250 V AC/DC	361687

Gerätesteckdose Typ 2513, Steckerform A nach DIN EN 175301 - 803

Hinweis:

- Die Gerätesteckdose Typ 2513 erfüllt die Anforderungen nach ATEX Kat. 3 GD.
- Für nähere Informationen zur Gerätesteckdose siehe Datenblatt **Typ 2513** ▶.

Gerätesteckdose	Schaltplan	Kabellänge [mm]	Artikel-Nr.
		12000	260893
		5000	260892
		3000	260891
		300	260890

DTS 1000095065 DE Version: AC Status: RL (released | freigegeben | valide) printed: 20.03.2023

Kabelverschraubungen für ATEX/IECEX-Klemmenanschlusskasten

Hinweis:

- Eine Kabelverschraubung in Polyamid-Ausführung ist im Lieferumfang enthalten. Messing vernickelt ist gegen Aufpreis bestellbar.
- Für nähere Informationen zu Ex-Kabelverschraubungen siehe „6.1. Kabelverschraubungen für ATEX/IECEX-Klemmenanschlusskasten“ auf Seite 15.

Beschreibung	Artikel-Nr.
Ex-Kabelverschraubung, Messing vernickelt, 6 - 13 mm ^{1.)}	773278
Ex-Kabelverschraubung, Polyamid, 7 - 13 mm ^{1.)}	773277
Set SC02-AC10, Spezialschlüssel ^{2.)} , Serviceanleitung	293488

1.) Kabeldurchmesser

2.) Nicht im Lieferumfang des Ventils enthalten

Befestigungsbügel für Typ 6027/6240

Hinweis:

- Im Lieferumfang sind der Befestigungsbügel, zwei Zylinderschrauben M4x8 und zwei Federringe enthalten.
- Der Befestigungsbügel ist einsetzbar für alle Standard- und Hochdruckausführungen inklusive ATEX/IECEX- und DIN EN 161-Option bis Nennweite 12 mm.
- Der Befestigungsbügel ist nicht einsetzbar für die Ölbrenner- und DN 13-Ausführungen sowie diverse Sondergehäuse aus dem Vollmaterial.

Beschreibung	Artikel-Nr.
	282304

Bürkert – Überall in Ihrer Nähe

Alle aktuellen
Adressen finden Sie auf
www.burkert.com

DTS 1000095065 DE Version: AC Status: RL (released | freigegeben | validé) printed: 20.03.2023

Belgien
Dänemark
Deutschland
Finnland
Frankreich
Großbritannien
Italien
Niederlande
Norwegen
Österreich
Polen
Schweden
Schweiz
Spanien
Tschechische Rep.
Türkei



Kanada
USA

Brasilien
Uruguay

Südafrika

Vereinigte
Arabische
Emirate

Australien
Neuseeland

China
Hong Kong
Indien
Japan
Korea
Malaysia
Philippinen
Singapur
Taiwan