



Servogesteuertes 2/2-Wege-Membranventil

- Servogesteuertes Membranventil bis Nennweite DN 65
- Trennmembran für aggressive und verschmutzte Medien
- Schließ- und Öffnungszeiten individuell einstellbar
- Explosionsgeschützte Ausführungen (Kat.2)
- Servicefreundliche Handbetätigung

Im Datenblatt beschriebene Produktvarianten können eventuell von der Produktdarstellung und -beschreibung abweichen.

Kombinierbar mit



Typ 2518

Gerätesteckdose, Steckerform A nach DIN EN 175301-803



Typ 1087

Timer, Steckerform A nach DIN EN 175301 - 803

Typ-Beschreibung

Das Ventil 5282 ist ein servogesteuertes Membranventil. Für die Funktion des Ventils ist ein Minstdifferenzdruck erforderlich. Entsprechend der Applikationen stehen unterschiedliche Membranwerkstoffe und Wirkungsweisen zur Verfügung. Das Standardmessinggehäuse erfüllt alle europäischen Trinkwasseranforderungen. Abgerundet wird das Gehäuseangebot durch Edelstahl Ausführungen. Durch einfaches Drehen des 3/2-Wege-Vorsteuerventils auf der Armatur kann die Wirkungsweise von NC auf NO geändert werden. Die Magnetspulen sind mit einem chemisch hoch beständigen Epoxid umpresst. Für die Inbetriebnahme und Prüfung ist das 5282 mit einer Handbetätigung ausgestattet. In Verbindung mit einem Stecker nach DIN EN 175301-803 Form A und Edelstahlgehäuse werden die Anforderungen der NEMA 4X erfüllt.

Inhaltsverzeichnis

1. Allgemeine technische Daten	3
2. Schaltungsfunktionen	4
3. Zulassungen	4
4. Werkstoffe	5
4.1. Beständigkeitstabelle – Bürkert resistApp.....	5
4.2. Werkstoffangaben.....	5
5. Abmessungen	6
5.1. Standardausführung	6
Gewindeausführung.....	6
Flanschausführung nach DIN EN 1092-1	7
5.2. Explosionsgeschützte Ausführung	8
Gewindeausführung.....	8
Flanschausführung nach DIN EN 1092-1	9
6. Produktinstallation	10
6.1. Montagemöglichkeiten	10
7. Produktzubehör	10
7.1. Kabelverschraubungen für ATEX/IECEX-Klemmenanschlusskasten.....	10
7.2. Spezialwerkzeug zum Drehen des Klemmenanschlusskastens	11
8. Bestellinformationen	11
8.1. Bürkert eShop - Bequem bestellt und schnell geliefert.....	11
8.2. Bürkert Produktfilter.....	11
8.3. Bestelltabelle.....	12
Messinggehäuse stromlos geschlossen – Druckbereich 0,2...10	12
Messinggehäuse stromlos geschlossen – Druckbereich 0,2...16	13
Messingausführung mit Edelstahl-Flanschgehäuse – Druckbereich 0,2...10	13
Edelstahlgehäuse mit Gewinde- oder Flanschanschluss – Druckbereich 0,2...10	14
Explosionsgeschützte Ausführung	15
8.4. Bestelltabelle Zubehör.....	16
Gerätesteckdose Typ 2518, Steckerform A nach DIN EN 175301 - 803.....	16
Kabelverschraubungen für ATEX/IECEX-Klemmenanschlusskasten.....	16

DTS 1000010699 DE Version: V Status: RL (released | freigegeben | valide) printed: 26.01.2023

1. Allgemeine technische Daten

Produkteigenschaften	
Abmessungen	Detaillierte Informationen entnehmen Sie dem Kapitel „5. Abmessungen“ auf Seite 6.
Werkstoff	
Dichtung	NBR, EPDM, FKM
Flanschgehäuse	Edelstahl 1.4581
Muffengehäuse	Messing nach DIN EN 50930 – 6 DN 13 Edelstahl CF3M DN 20...DN 50 Edelstahl 1.4581
Spule	Epoxid
Ventilinnenteile	Edelstahl, Messing
Nennweite	DN 13...DN 65
Schaltungsfunktion	Detaillierte Informationen entnehmen Sie dem Kapitel „2. Schaltungsfunktionen“ auf Seite 4.
Thermische Isolationsklasse der Magnetspule	H
Leistungsdaten	
Einschaltdauer	Dauerbetrieb 100 % ED
Schaltzeit ^{1.)}	Öffnen: 0,1...0,8 Sek. Schließen: 1,0...4,0 Sek.
Elektrische Daten	
Betriebsspannung	024/DC, 024/56, 230/56, 024 / AC/DC, 230 / AC/DC
Elektrische Leistungsaufnahme	
Standardausführung	Anzug AC 24 VA Betrieb AC 14/8 VA W DC kalt/heiß 11/8 W
Explosionssgeschützte Ausführung	Anzug AC 40 VA Betrieb AC 3 VA W DC kalt/heiß 40 W Anzug / 3 W Betrieb
Spannungstoleranz	± 10 %
Mediendaten	
Betriebsmedium	
NBR	Neutrale Medien, z. B. Druckluft, Wasser, Hydrauliköl
EPDM	Öl- und fettfreie Medien, Alkalien, Heißwasser
FKM	Heißluft, Per-Lösungen, heiße Öle
Mediumstemperatur	
NBR	0 °C...+80 °C
EPDM	-25 °C...+90 °C
FKM	0 °C...+90 °C
Prozess-/Leitungsanschluss & Kommunikation	
Elektrischer Anschluss	
Standardausführung	Steckerfahnen nach DIN EN 175301 - 803 Form A für Gerätesteckdose Typ 2518
Explosionssgeschützte Ausführung	Angegossenes Kabel 3 m lang, 3 × 0,5 mm ² Klemmkasten
Zulassungen und Zertifikate	
Richtlinie	CE, EAC
Schutzart	IP65 mit Gerätesteckdose nach DIN EN 175301 - 803 Form A IP65 mit Kabelanschluss oder Klemmenkasten
Umgebung und Installation	
Einbaulage	Beliebig, vorzugsweise Antrieb nach oben
Umgebungstemperatur	Max. +55 °C

1.) Messung bei 6 bar und +20 °C am Ventilausgang, Öffnen: Druckaufbau 0...90 %, Schließen: Druckabbau 100...10 %
Die Schaltzeit lässt sich durch drehen der Drosselschrauben (im Gehäusedeckel) verändern.

DTS 1000010699 DE Version: V Status: RL (released | freigegeben | validé) printed: 26.01.2023

2. Schaltungsfunktionen

Wirkungsweise	Beschreibung
	Typ: A, Magnetventil 2/2-Wege Servogesteuert, mit Handbetätigung Stromlos geschlossen
	Typ: B, Magnetventil 2/2-Wege Servogesteuert, mit Handbetätigung Stromlos geöffnet

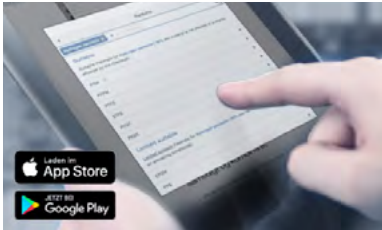
3. Zulassungen

Zulassungen	Beschreibung
	ATEX- und IECEx-Zulassung für Spulen mit festem Kabelabgang ATEX: EPS 16 ATEX 1111X II 2G Ex mb IIC T4 Gb II 2D Ex mb IIIC T130 °C Db IECEx: IECEx EPS 16.0049X II 2G Ex mb IIC T4 Gb II 2D Ex mb IIIC T130 °C Db
	ATEX- und IECEx-Zulassung für Spulen mit Klemmenanschlusskasten ATEX: EPS 16 ATEX 1111X II 2G Ex eb mb IIC T4 Gb II 2D Ex mb tb IIIC T130 °C Db IECEx: IECEx EPS 16.0049X II 2G Ex eb mb IIC T4 Gb II 2D Ex mb tb IIIC T130 °C Db

DTS 1000010699 DE Version: V Status: RL (released | freigegeben | validé) printed: 26.01.2023

4. Werkstoffe

4.1. Beständigkeitstabelle – Bürkert resistApp

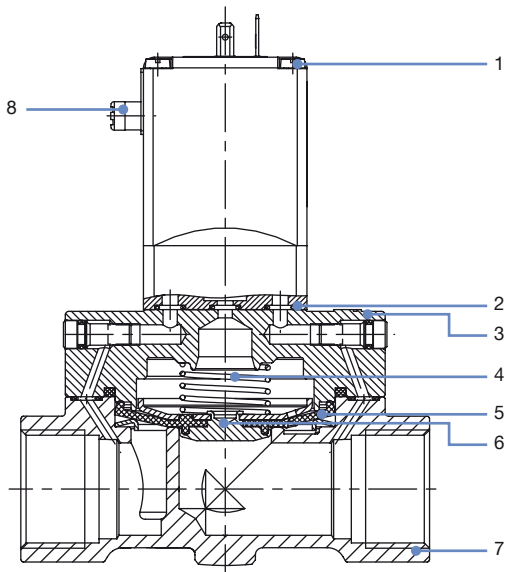


Bürkert resistApp – Beständigkeitstabelle

Sie möchten die Zuverlässigkeit und Langlebigkeit der Werkstoffe in Ihrem individuellen Anwendungsfall sicherstellen? Verifizieren Sie Ihre Kombination aus Medien und Werkstoffen auf unserer Website oder in unserer resistApp.

Jetzt chemische Beständigkeit prüfen

4.2. Werkstoffangaben



Nr.	Element	Werkstoff
1	Spule	Epoxid
2	O-Ringe	NBR, EPDM, FKM
3	Deckel	Messing DN 13 Edelstahl 1.4408 DN 20 bis DN 50 Edelstahl 1.4581
4	Federn	Edelstahl 1.4310
5	Membran	NBR, EPDM, FKM
6	Membranhalter	Messing, Edelstahl 1.4401
7	Ventilgehäuse	Messing DN 13 Edelstahl CF3M DN 20 bis DN 50 Edelstahl 1.4581
8	Handbetätigung	PA

DTS 1000010699 DE Version: V Status: RL (released | freigegeben | validé) printed: 26.01.2023

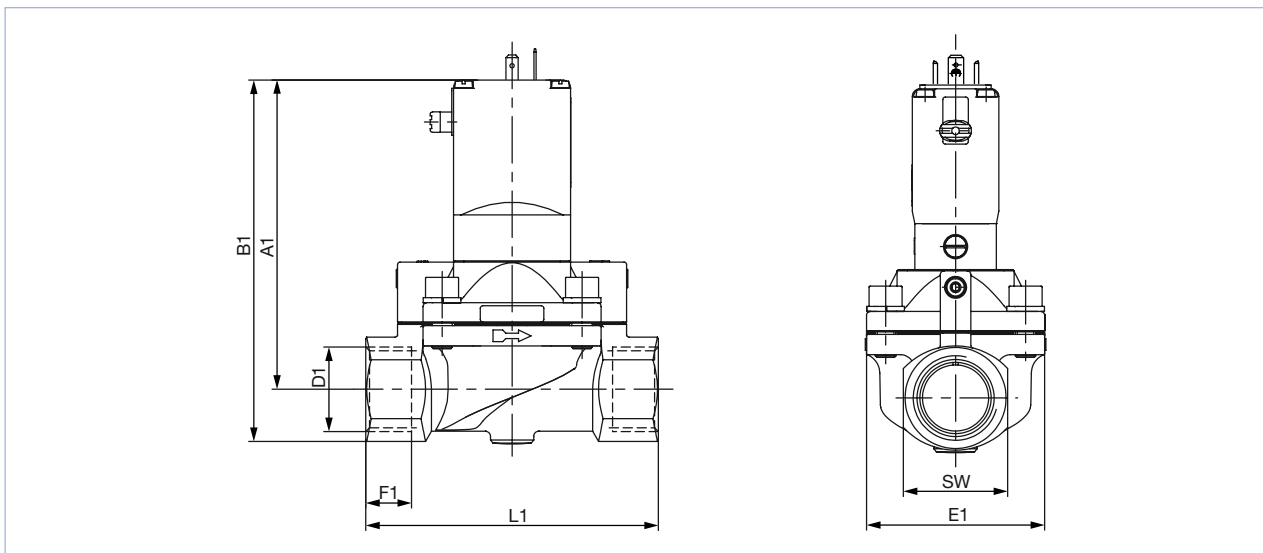
5. Abmessungen

5.1. Standardausführung

Gewindeausführung

Hinweis:

- Angaben in mm
- Bei G-Gewinde gelten die Maße D1 und F1
- Bei NPT-Gewinde gelten die Maße D2 und F2
- Bei Rc-Gewinde gelten die Maße D3 und F3



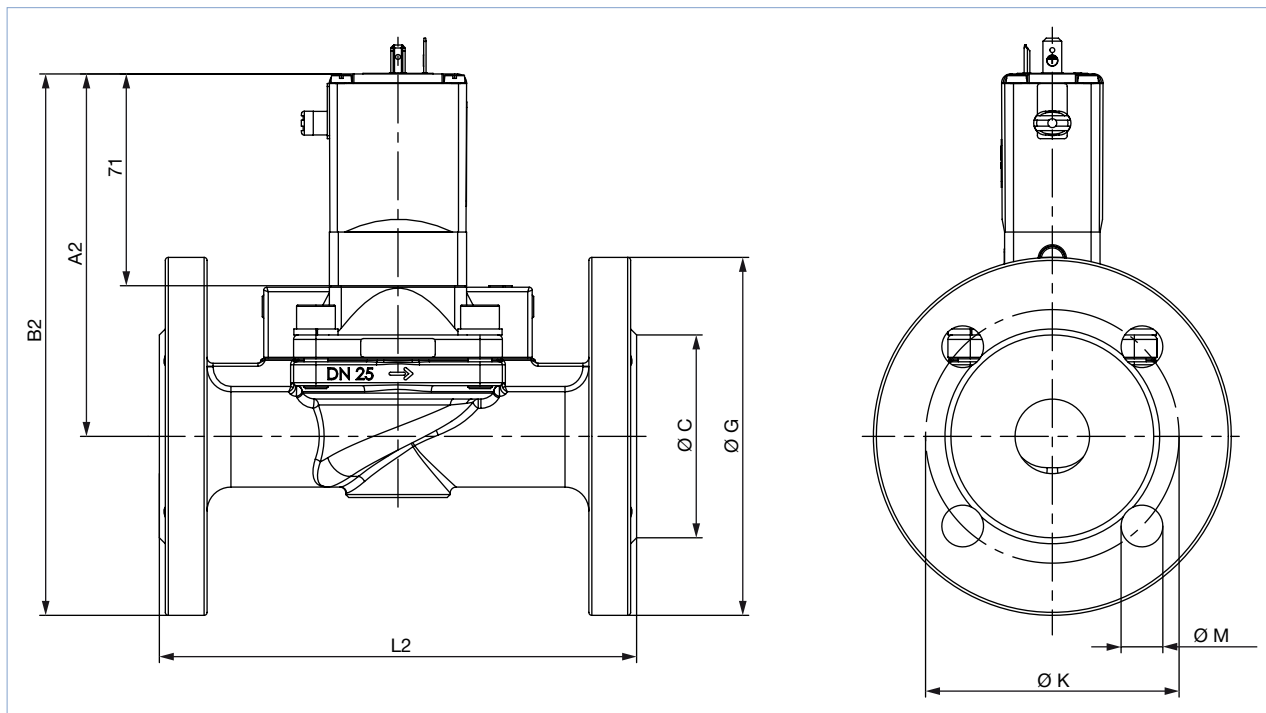
DN	A1	B1	D1	F1	D2	F2	D3	F3	E1	L1	SW
13 ^{1.)}	109,0	123,0	G ½	14	NPT ½	13,7	Rc ½	13,2	40	65	27
13 ^{2.)}	108,0	124,0	G ½	14	NPT ½	13,7	Rc ½	13,2	40	65	32
13 ^{2.)}	108,0	124,0	G ¾	16	NPT ¾	14,0	Rc ¾	14,5	40	65	32
20 ^{2.)}	115,0	131,0	G ½	14	NPT ½	13,7	Rc ½	13,2	60	100	32
20	115,0	131,0	G ¾	16	NPT ¾	14,0	Rc ¾	14,5	60	100	32
25	121,5	142,0	G 1	18	NPT 1	16,8	Rc 1	16,8	70	115	41
32	122,0	147,0	G 1¼	20	NPT 1¼	17,3	Rc 1¼	19,1	85	126	50
40	126,0	156,0	G 1½	22	NPT 1½	17,3	Rc 1½	19,1	85	126	60
50	142,5	177,5	G 2	24	NPT 2	17,6	Rc 2	23,4	115	164	70
65	142,5	185,0	G 2½	27	NPT 2½	23,6	-	-	115	180	85

1.) Nur in MS-Gewindeanschluss

2.) Nur in VA-Gewindeanschluss

Flanschausführung nach DIN EN 1092-1

Hinweis:
Angaben in mm



Ausführung	DN	A2	B2	Ø C	Ø G	L2	Ø M	Ø K
Messing mit Edelstahlguss- gehäuse	25	121,5	181,5	68	120	160	14	85
	32	122,0	192,0	78	140	180	18	100
	40	128,0	203,0	88	150	200	18	110
	50	142,8	225,3	102	165	230	18	125
Edelstahl mit Edelstahlguss- gehäuse	25	120,5	180,5	68	120	160	14	85
	32	122,0	192,0	78	140	180	18	100
	40	128,0	203,0	88	150	200	18	110
	50	142,8	225,3	102	165	230	18	125

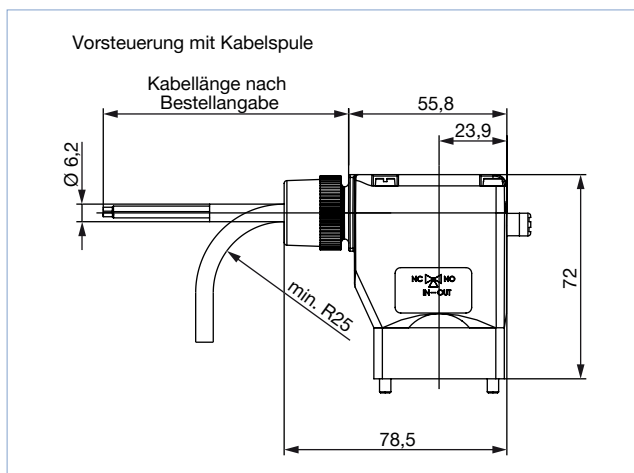
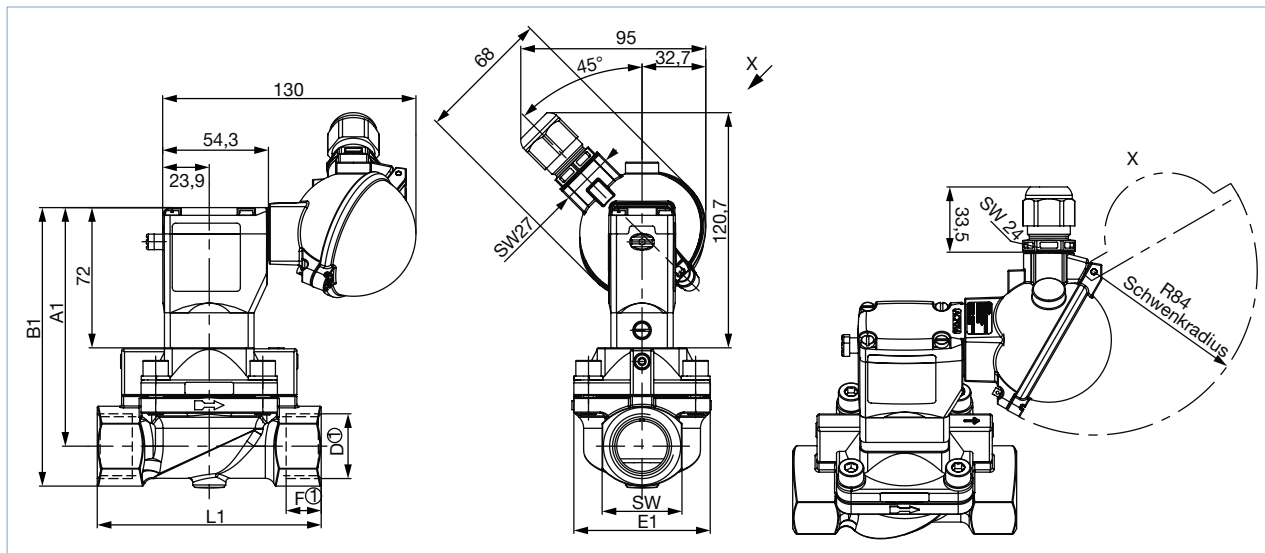
DTS 1000010699 DE Version: V Status: RL (released | freigegeben | valide) printed: 26.01.2023

5.2. Explosionsgeschützte Ausführung

Gewindeausführung

Hinweis:

- Angaben in mm
- Bei G-Gewinde gelten die Maße D1 und F1
- Bei NPT-Gewinde gelten die Maße D2 und F2
- Bei Rc-Gewinde gelten die Maße D3 und F3



DN	A1	B1	D1	F1	D2	F2	D3	F3	E1	L1	SW
13 ^{1.)}	110,0	124,0	G ½	14	NPT ½	13,7	Rc ½	13,2	40	65	27
13 ^{2.)}	109,0	125,0	G ½	14	NPT ½	13,7	Rc ½	13,2	40	65	32
13 ^{2.)}	109,0	125,0	G ¾	16	NPT ¾	14,0	Rc ¾	14,5	40	65	32
20 ^{2.)}	116,0	132,0	G ½	14	NPT ½	13,7	Rc ½	13,2	60	100	32
20	116,0	132,0	G ¾	16	NPT ¾	14,0	Rc ¾	14,5	60	100	32
25	122,5	143,0	G 1	18	NPT 1	16,8	Rc 1	16,8	70	115	41
32	123,0	148,0	G 1¼	20	NPT 1¼	17,3	Rc 1¼	19,1	85	126	50
40	127,0	157,0	G 1½	22	NPT 1½	17,3	Rc 1½	19,1	85	126	60
50	143,8	178,8	G 2	24	NPT 2	17,6	Rc 2	23,4	115	164	70
65	143,5	186,0	G 2½	27	NPT 2½	23,6	-	-	115	180	85

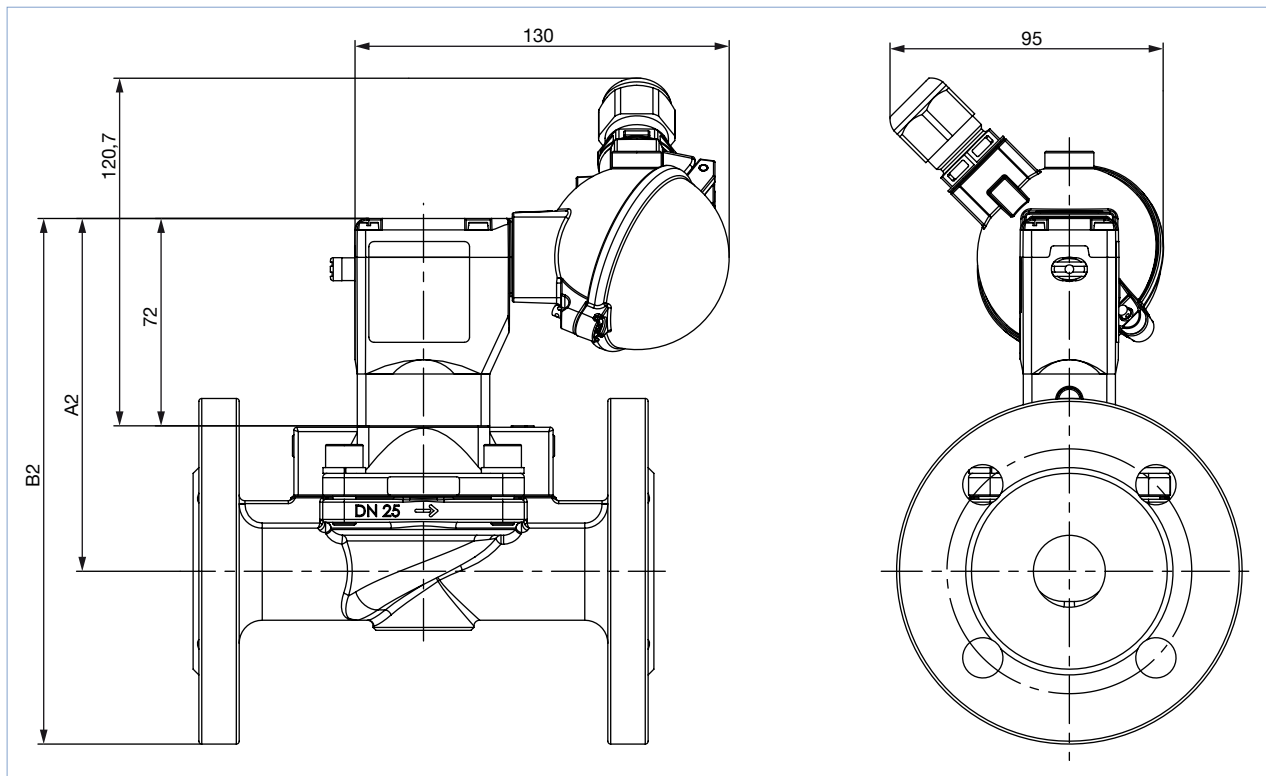
1.) Nur in MS-Gewindeanschluss

2.) Nur in VA-Gewindeanschluss

Flanschausführung nach DIN EN 1092-1

Hinweis:

- Angaben in mm
- Abmessungen von Spule und Klemmenanschlusskasten siehe „Gewindeausführung“ auf Seite 8.



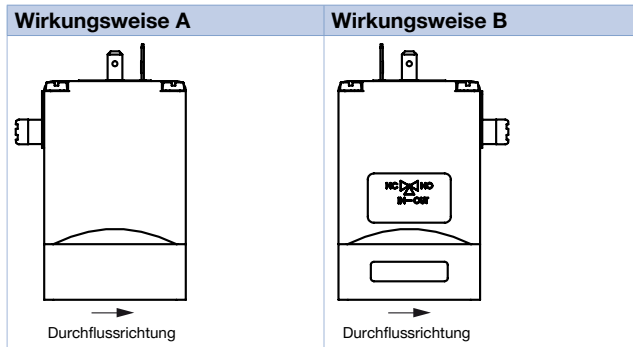
Ausführung	DN	A2	B2	Ø C	Ø G	L2	Ø M	Ø K
Messing mit Edelstahlguss- gehäuse	25	122,5	182,5	68	120	160	14	85
	32	123,0	193,0	78	140	180	18	100
	40	129,0	204,0	88	150	200	18	110
	50	143,8	226,3	102	165	230	18	125
Edelstahl mit Edelstahlguss- gehäuse	25	121,5	181,5	68	120	160	14	85
	32	123,0	193,0	78	140	180	18	100
	40	129,0	204,0	88	150	200	18	110
	50	143,8	226,3	102	165	230	18	125

6. Produktinstallation

6.1. Montagemöglichkeiten

Hinweis:

- Auslieferungszustand entspricht dem Bestellschlüssel. Durch Drehen des Vorsteuer-Ventils um 180° ändert sich die Wirkungsweise des Ventils.
- Die Änderung der Wirkungsweise ist nur möglich bei Varianten bis 10 bar.


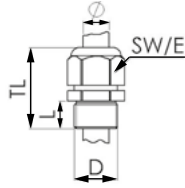

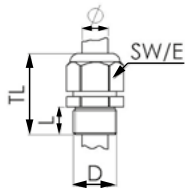


7. Produktzubehör

7.1. Kabelverschraubungen für ATEX/IECEX-Klemmenanschlusskasten

Hinweis:

Eine Kabelverschraubung in Polyamid-Ausführung ist im Lieferumfang enthalten. Messing vernickelt ist gegen Aufpreis bestellbar, siehe „8.4. Bestelltabelle Zubehör“ auf Seite 16.

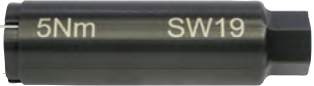
Beschreibung	Ex-Zulassung		Abmessungen											
	Bescheinigung	Kenzeichnung												
Ex-Kabelverschraubung, Messing vernickelt, 6...13 mm 	PTB 04 ATEX 1112 X, IECEX PTB 13,0027X	II 2 G Ex e IIC Gb, II 2 D Ex tb IIIC Db IP68		<table border="1"> <tr><td>TL</td><td>29...37 mm</td></tr> <tr><td>L</td><td>6 mm</td></tr> <tr><td>D</td><td>20 mm</td></tr> <tr><td>SW</td><td>24 mm</td></tr> <tr><td>E</td><td>27 mm</td></tr> </table>	TL	29...37 mm	L	6 mm	D	20 mm	SW	24 mm	E	27 mm
TL	29...37 mm													
L	6 mm													
D	20 mm													
SW	24 mm													
E	27 mm													
Ex-Kabelverschraubung, Polyamid, 7...13 mm 	PTB 13 ATEX 1015 X, IECEX PTB 13,0034X	II 2 G Ex e IIC Gb, II 2 D Ex tb IIIC Db IP68		<table border="1"> <tr><td>TL</td><td>36...45 mm</td></tr> <tr><td>L</td><td>10 mm</td></tr> <tr><td>D</td><td>20 mm</td></tr> <tr><td>SW</td><td>24 mm</td></tr> <tr><td>E</td><td>28 mm</td></tr> </table>	TL	36...45 mm	L	10 mm	D	20 mm	SW	24 mm	E	28 mm
TL	36...45 mm													
L	10 mm													
D	20 mm													
SW	24 mm													
E	28 mm													

DTS 1000010699 DE Version: V Status: RL (released | freigegeben | valide) printed: 26.01.2023

7.2. Spezialwerkzeug zum Drehen des Klemmenanschlusskastens

Hinweis:

Dieses Spezialwerkzeug ist nicht im Lieferumfang des Ventils enthalten, siehe „8.4. Bestelltabelle Zubehör“ auf Seite 16.

Beschreibung	Set-Bestandteile
Set SC02-AC10 	<ul style="list-style-type: none"> • Spezialwerkzeug • Serviceanleitung

8. Bestellinformationen

8.1. Bürkert eShop - Bequem bestellt und schnell geliefert



Bürkert eShop – Bequem bestellt und schnell geliefert

Sie möchten Ihr gewünschtes Bürkert-Produkt oder Ersatzteil schnell finden und direkt bestellen? Unser Onlineshop ist rund um die Uhr für Sie erreichbar. Melden Sie sich gleich an und nutzen Sie die Vorteile.

[Jetzt online einkaufen](#)

8.2. Bürkert Produktfilter



Bürkert Produktfilter - Schnell zum passenden Produkt

Sie möchten anhand Ihrer technischen Anforderungen einfach und bequem selektieren? Nutzen Sie den Bürkert Produktfilter und finden Sie unseren passenden Artikel für Ihre Anwendung.

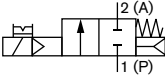
[Jetzt Produkte filtern](#)

8.3. Bestelltabelle

Hinweis:

Bitte beachten Sie, dass die Gerätesteckdose separat bestellt werden muss, siehe „8.4. Bestelltabelle Zubehör“ auf Seite 16 oder separates Datenblatt **Typ 2518** ▶.

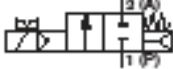
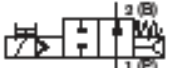
Messinggehäuse stromlos geschlossen – Druckbereich 0,2...10

Wirkungsweise	Leitungs-anschluss	Nennweite [mm]	K _v -Wert Wasser ^{1.) 2.)} [m ³ /h]	Druckbereich ^{3.)} [bar]	Gewicht [kg]	Artikel-Nr.		
						024/DC [V/Hz]	024/50...60 [V/Hz]	230/50...60 [V/Hz]
Mit Gewindeanschluss und Handbetätigung, ohne Gerätesteckdose								
A, Magnetventil 2/2-Wege Servogesteuert, mit Handbetätigung Stromlos geschlossen 	Dichtwerkstoff NBR							
	G ½	13,0	4,0	0,2...10	0,95	134430	134431	134433
	G ¾	20,0	6,5	0,2...10	1,40	134434	134435	134437
	G 1	25,0	10,0	0,2...10	1,85	134438	134439	134441
	G 1¼	32,0	20,0	0,2...10	2,60	134442	134443	134445
	G 1½	40,0	20,0	0,2...10	3,05	134446	134447	134449
	G 2	50,0	40,0	0,2...10	5,15	134450	134451	134453
	G 2½	65,0	40,0	0,2...10	5,90	134454	134455	134457
	Dichtwerkstoff FKM							
	G ½	13,0	4,0	0,2...10	0,95	134486	134487	134489
	G ¾	20,0	6,5	0,2...10	1,40	134490	134491	134493
	G 1	25,0	10,0	0,2...10	1,85	134494	134495	134497
	G 1¼	32,0	20,0	0,2...10	2,60	134498	134499	134501
	G 1½	40,0	20,0	0,2...10	3,05	134502	134503	134505
G 2	50,0	40,0	0,2...10	5,15	134506	134507	134509	
G 2½	65,0	40,0	0,2...10	5,90	134510	134511	134513	
Dichtwerkstoff EPDM								
G ½	13,0	4,0	0,2...10	0,95	134458	134459	134461	
G ¾	20,0	6,5	0,2...10	1,40	134462	134463	134465	
G 1	25,0	10,0	0,2...10	1,85	134466	134467	134469	
G 1¼	32,0	20,0	0,2...10	2,60	134470	134471	134473	
G 1½	40,0	20,0	0,2...10	3,05	134474	134475	134477	
G 2	50,0	40,0	0,2...10	5,15	134478	134479	134481	
G 2½	65,0	40,0	0,2...10	5,90	134482	134483	134485	

1.) Messung bei 1 bar^{2.)} und +20 °C am Ventileingang und freiem Auslauf
 2.) Zum Öffnen des vollen Querschnittes ist eine Druckdifferenz von 0,5 bar notwendig.
 3.) Druckangabe: Überdruck zu Atmosphärendruck

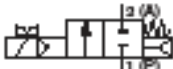

DTS 1000010699 DE Version: V Status: RL (released | freigegeben | valide) printed: 26.01.2023

Messinggehäuse stromlos geschlossen – Druckbereich 0,2...16

Wirkungsweise	Leitungs-anschluss	Nennweite [mm]	K _v -Wert Wasser ^{1.) 2.)} [m³/h]	Druck bereich ^{3.)} [bar]	Gewicht [kg]	Artikel-Nr.		
						024/DC [V/Hz]	024/50...60 [V/Hz]	230/50...60 [V/Hz]
Mit Gewindeanschluss und Handbetätigung, ohne Gerätesteckdose								
A, Magnetventil 2/2-Wege Servogesteuert, mit Handbetätigung Stromlos geschlossen 	Dichtwerkstoff NBR							
	G ½	13,0	4,0	0,2...16	0,95	187421	254814	187422
	G ¾	20,0	6,5	0,2...16	1,40	187423	237670	186719
	G 1	25,0	10,0	0,2...16	1,85	202683	246449	183126
	G 1¼	32,0	20,0	0,2...16	2,60	202684	Auf Anfrage	202680
	G 1½	40,0	20,0	0,2...16	3,05	202685	209365	202681
G 2	50,0	40,0	0,2...16	5,15	202686	318245	202682	
B, Magnetventil 2/2-Wege Servogesteuert, mit Handbetätigung Stromlos geöffnet 	Dichtwerkstoff NBR							
	G ½	13,0	4,0	0,2...16	0,95	184959	250917	184960
	G ¾	20,0	6,5	0,2...16	1,40	189506	Auf Anfrage	189342
	G 1	25,0	10,0	0,2...16	1,85	183129	223653	183132
	G 1¼	32,0	20,0	0,2...16	2,60	242280	Auf Anfrage	242277
	G 1½	40,0	20,0	0,2...16	3,05	207728	Auf Anfrage	214331
G 2	50,0	40,0	0,2...16	5,15	242281	Auf Anfrage	242278	

- 1.) Messung bei 1 bar^{2.)} und +20 °C am Ventileingang und freiem Auslauf
- 2.) Zum Öffnen des vollen Querschnittes ist eine Druckdifferenz von 0,5 bar notwendig.
- 3.) Druckangabe: Überdruck zu Atmosphärendruck

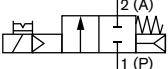
Messingausführung mit Edelstahl-Flanschgehäuse – Druckbereich 0,2...10

Wirkungsweise	Leitungs-anschluss	Nennweite [mm]	K _v -Wert Wasser ^{1.) 2.)} [m³/h]	Druck bereich ^{3.)} [bar]	Gewicht [kg]	Artikel-Nr.	
						024/DC [V/Hz]	230/50...60 [V/Hz]
Mit Flanschanschluss nach DIN EN 1092-1 und Handbetätigung, ohne Gerätesteckdose							
A, Magnetventil 2/2-Wege Servogesteuert, mit Handbetätigung Stromlos geschlossen 	Dichtwerkstoff NBR						
	Flansch	25,0	10,0	0,2...10	5,2	355263	355266
	Flansch	32,0	20,0	0,2...10	6,7	355269	Auf Anfrage
	Flansch	40,0	20,0	0,2...10	7,4	355261	355265
B, Magnetventil 2/2-Wege Servogesteuert, mit Handbetätigung Stromlos geöffnet 	Flansch	50,0	40,0	0,2...10	11,5	355264	355259

- 1.) Messung bei 1 bar^{2.)} und +20 °C am Ventileingang und freiem Auslauf
- 2.) Zum Öffnen des vollen Querschnittes ist eine Druckdifferenz von 0,5 bar notwendig.
- 3.) Druckangabe: Überdruck zu Atmosphärendruck

DTS 1000010699 DE Version: V Status: RL (released | freigegeben | valide) printed: 26.01.2023

Edelstahlgehäuse mit Gewinde- oder Flanschanschluss – Druckbereich 0,2...10

Wirkungsweise	Leitungs-anschluss	Nennweite [mm]	K _v -Wert Wasser ^{1.) 2.)} [m ³ /h]	Druck bereich ^{3.)} [bar]	Gewicht [kg]	Artikel-Nr.		
						024/DC [V/Hz]	024/50...60 [V/Hz]	230/50...60 [V/Hz]
Mit Gewinde- oder Flanschanschluss und Handbetätigung, ohne Gerätesteckdose								
A, Magnetventil 2/2-Wege Servogesteuert, mit Handbetätigung Stromlos geschlossen 	Gewindeanschluss, Dichtwerkstoff NBR							
	G ½	13,0	4,0	0,2...10	0,91	281976	281979	281981
	G ¾	20,0	6,5	0,2...10	1,40	137142	137143	137145
	G 1	25,0	10,0	0,2...10	1,80	137146	137147	137149
	G 1¼	32,0	20,0	0,2...10	2,25	137150	137151	137153
	G 1½	40,0	20,0	0,2...10	2,70	137154	137155	137157
	G 2	50,0	40,0	0,2...10	4,80	137158	137159	137161
	Gewindeanschluss, Dichtwerkstoff FKM							
	G ½	13,0	4,0	0,2...10	0,91	220291	220292	220294
	G ¾	20,0	6,5	0,2...10	1,40	134518	134519	134521
	G 1	25,0	10,0	0,2...10	1,80	134522	134523	134525
	G 1¼	32,0	20,0	0,2...10	2,25	134526	134527	134529
	G 1½	40,0	20,0	0,2...10	2,70	134530	134531	134533
	G 2	50,0	40,0	0,2...10	4,80	134534	134535	134537
	Gewindeanschluss, Dichtwerkstoff EPDM							
	G ½	13,0	4,0	0,2...10	0,91	220297	220298	220300
	G ¾	20,0	6,5	0,2...10	1,40	145709	auf Anfrage	141714
G 1	25,0	10,0	0,2...10	1,80	141078	93909807	146160	
G 1¼	32,0	20,0	0,2...10	2,25	438559	auf Anfrage	147803	
G 1½	40,0	20,0	0,2...10	2,70	141667	auf Anfrage	139823	
G 2	50,0	40,0	0,2...10	4,80	141075	auf Anfrage	146530	
Flanschanschluss nach DIN EN 1092-1, Dichtwerkstoff FKM								
Flansch	25,0	10,0	0,2...10	5,1	361400	361401	361403	
Flansch	32,0	20,0	0,2...10	6,45	361404	361405	361406	
Flansch	40,0	20,0	0,2...10	7,2	361407	361408	361409	
Flansch	50,0	40,0	0,2...10	11,3	361410	361411	361412	
Flanschanschluss nach DIN EN 1092-1, Dichtwerkstoff EPDM								
Flansch	25,0	10,0	0,2...10	5,1	371943	Auf Anfrage	368163	
Flansch	32,0	20,0	0,2...10	6,45	Auf Anfrage	Auf Anfrage	367561	
Flansch	40,0	20,0	0,2...10	7,2	Auf Anfrage	Auf Anfrage	Auf Anfrage	
Flansch	50,0	40,0	0,2...10	11,3	361414	Auf Anfrage	367562	

1.) Messung bei 1 bar²⁾ und +20 °C am Ventileingang und freiem Auslauf.
 2.) Zum Öffnen des vollen Querschnittes ist eine Druckdifferenz von 0,5 bar notwendig.
 3.) Druckangabe: Überdruck zu Atmosphärendruck

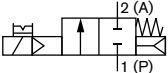
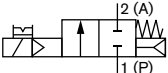
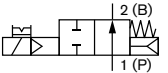
Weitere Versionen auf Anfrage	
Zusätzlich Mit optischer Stellungsanzeige oder elektrischem Rückmelder als potentialfreier Kontakt oder Namur Signal	Druck Druckbereich bis 16 bar
Zulassung UL, UR, CSA, Hazardous Locations Expl. proof, Ex, KOSHA, NEPSI, CGA/AGA, FM Ex Div. 1 oder 2, Trinkwasserzulassung nach Bewertungsgrundlagen der UBA (PF23), Impulsausführung	Spannung Weitere Spannungen

DTS 1000010699 DE Version: V Status: RL (released | freigegeben | valide) printed: 26.01.2023




Explosionsschutz Ausführung

Hinweis:

- Max. Schalzhäufigkeit 20/min bei max. Mediumtemperatur 70 °C und max. Umgebungstemperatur 40 °C
- Max. Schalzhäufigkeit 5/min bei max. Mediumtemperatur 90 °C und max. Umgebungstemperatur 55 °C

Wirkungsweise	Leitungs-anschluss	Nennweite [mm]	K _v -Wert Wasser ^{1.) 2.)} [m³/h]	Druck- bereich ^{3.)} [bar]	Gewicht [kg]	Artikel-Nr.		
						024 / AC/DC [V/Hz]	230 / AC/DC [V/Hz]	
Mit Handbetätigung und Klemmenanschlusskasten								
A, Magnetventil 2/2-Wege Servogesteuert, mit Handbetätigung Stromlos geschlossen 	Messinggehäuse mit Gewindeanschluss, Dichtwerkstoff FKM							
	G ½	13	4,0	0,5...10	1,1	355080	355093	
	G ¾	20	6,5	0,5...10	1,5	355110	355098	
	G 1	25	10,0	0,5...10	2,0	355096	355097	
	G 1¼	32	20,0	0,5...10	2,7	auf Anfrage	auf Anfrage	
	G 1½	40	20,0	0,5...10	3,2	355118	355088	
	G 2	50	40,0	0,5...10	5,3	auf Anfrage	auf Anfrage	
	Edelstahlgehäuse mit Gewindeanschluss, Dichtwerkstoff FKM							
	G ½	13	4,0	0,5...10	1,0	355087	355103	
	G ½	20	5,0	0,5...10	1,5	355081	355085	
	G ¾	20	6,5	0,5...10	1,5	355089	355092	
	G 1	25	10,0	0,5...10	1,9	355084	355102	
	G 1¼	32	20,0	0,5...10	2,4	auf Anfrage	355107	
	G 1½	40	20,0	0,5...10	2,8	370934	355111	
G 2	50	40,0	0,5...10	4,9	auf Anfrage	Auf Anfrage		
Mit Handbetätigung und Kabelabgang, Kabel 3 m								
A, Magnetventil 2/2-Wege Servogesteuert, mit Handbetätigung Stromlos geschlossen 	Messinggehäuse mit Gewindeanschluss, Dichtwerkstoff NBR							
	G ½	13	4,0	0,5...10	1,0	349632	349634	
	G ¾	20	6,5	0,5...10	1,5	349647	349648	
	G 1	25	10,0	0,5...10	1,9	349627	349637	
	G 1¼	32	20,0	0,5...10	2,7	349644	349649	
	G 1½	40	20,0	0,5...10	3,1	349651	349652	
	G 2	50	40,0	0,5...10	5,2	349635	349650	
	G 2½	65	40,0	0,5...10	6,0	357536	349653	
	B, Magnetventil 2/2-Wege Servogesteuert, mit Handbetätigung Stromlos geöffnet 							

1.) Messung bei 1 bar^{2.)} und +20 °C am Ventileingang und freiem Auslauf.
 2.) Zum Öffnen des vollen Querschnittes ist eine Druckdifferenz von 0,5 bar notwendig.
 3.) Druckangaben: Überdruck zu Atmosphärendruck

Weitere Versionen auf Anfrage	
 Werkstoff Dichtwerkstoff: NBR, FKM, EPDM	 Druck Druckbereich bis 16 bar
 Spannung 110/UC	

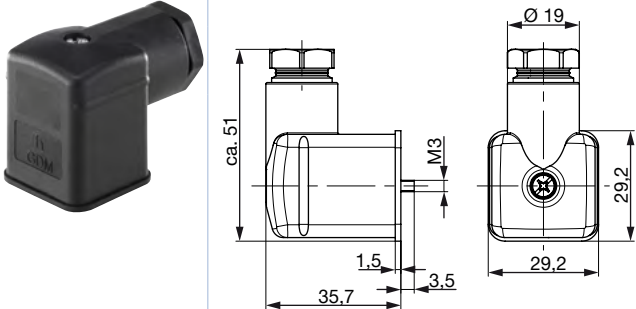
DTS 1000010699 DE Version: V Status: RL (released | freigegeben | valide) printed: 26.01.2023

8.4. Bestelltabelle Zubehör

Gerätesteckdose Typ 2518, Steckerform A nach DIN EN 175301 - 803

Hinweis:

Für weitere Ausführungen siehe Datenblatt **Typ 2518** ▶.

Gerätesteckdose	Abmessungen	Ausführung	Spannung	Artikel-Nr.
		Ohne Beschaltung (AC/DC)	0...250 V AC/DC	314802
		Mit LED (AC/DC)	12...24 V AC/DC	314812
		Mit LED und Varistor (AC/DC)	12...24 V AC/DC	314820
		Mit Gleichrichter, LED und Varistor	12...24 V AC/DC	314816

Kabelverschraubungen für ATEX/IECEx-Klemmenanschlusskasten

Hinweis:

- Eine Kabelverschraubung in Polyamid-Ausführung ist im Lieferumfang enthalten. Messing vernickelt ist gegen Aufpreis bestellbar.
- Für nähere Informationen zu Ex-Kabelverschraubungen siehe „7.1. Kabelverschraubungen für ATEX/IECEx-Klemmenanschlusskasten“ auf Seite 10.
- Für nähere Informationen zum Spezialschlüssel siehe „7.2. Spezialwerkzeug zum Drehen des Klemmenanschlusskastens“ auf Seite 11.

Beschreibung	Artikel-Nr.
Ex-Kabelverschraubung, Messing vernickelt, 6...13 mm ^{1.)}	773278
Ex-Kabelverschraubung, Polyamid, 7...13 mm ^{1.)}	773277
Set SC02-AC10, Spezialschlüssel ^{2.)} , Serviceanleitung	293488

1.) Kabeldurchmesser

2.) Nicht im Lieferumfang des Ventils enthalten

Bürkert – Überall in Ihrer Nähe

Alle aktuellen
Adressen finden Sie auf
www.burkert.com

DTS 1000010699 DE Version: V Status: RL (released | freigegeben | validé) printed: 26.01.2023

Belgien
Dänemark
Deutschland
Finnland
Frankreich
Großbritannien
Italien
Niederlande
Norwegen
Österreich
Polen
Schweden
Schweiz
Spanien
Tschechische Rep.
Türkei
Russland

Kanada
USA

Brasilien
Uruguay

Südafrika

Vereinigte
Arabische
Emirate

Australien
Neuseeland

China
Hong Kong
Indien
Japan
Korea
Malaysia
Philippinen
Singapur
Taiwan